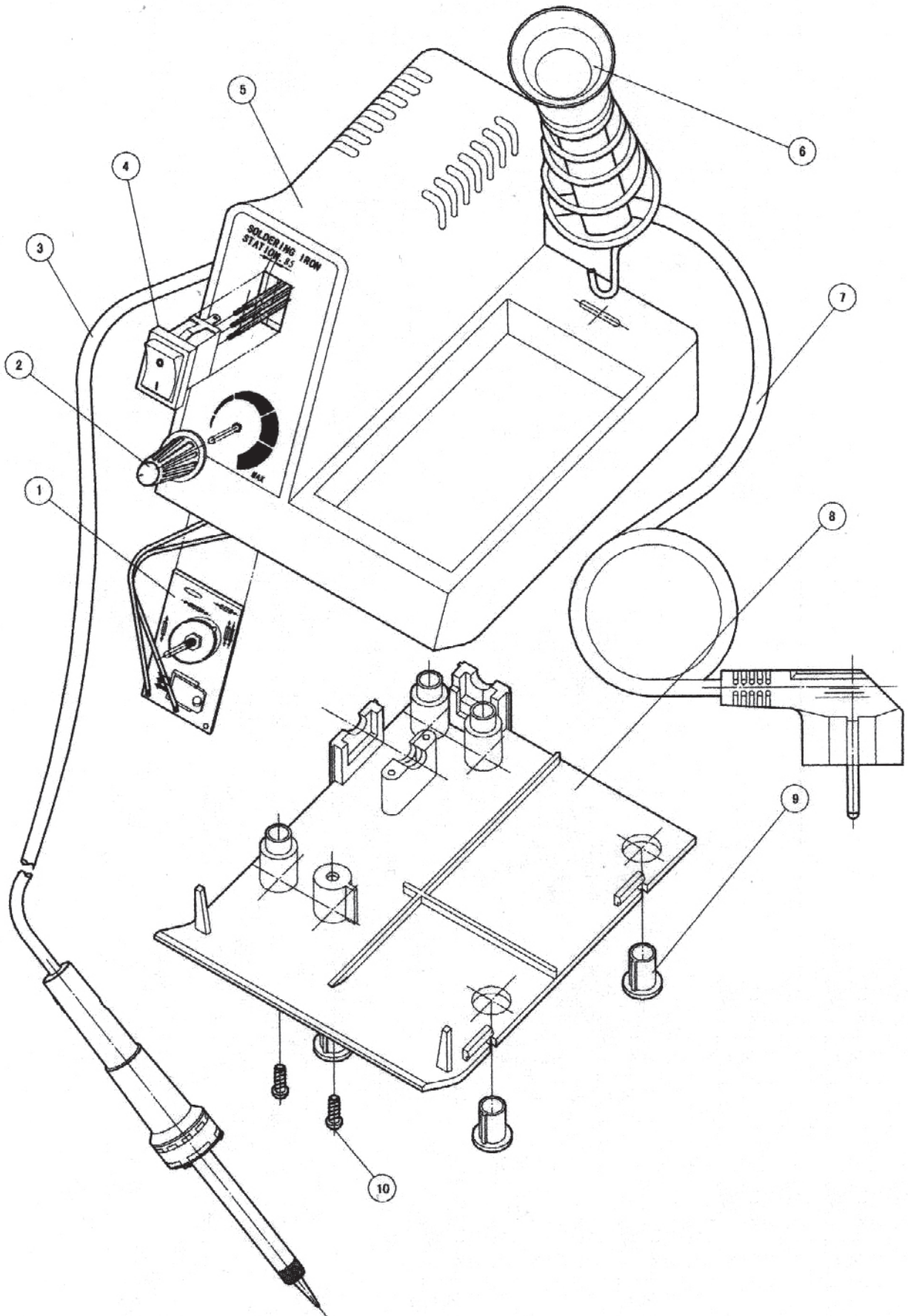


SGS 40 (8894520)

**extol**<sup>®</sup>  
PREMIUM



<b>position</b>	<b>description</b>	<b>popis</b>	<b>QTY</b>	<b>order no./ objednáací číslo</b>
1	Circuitry plate	regulátor teploty		
2	Knob	knoflík		
3	Soldering iron	pájka		
4	Switch	spínač		
5	Ascending cover	vrchní kryt		
6	Iron shelf	odkládací stojánek		
7	Power supply line	přívodní kabel		
8	Motherboard	základní deska		
9	Rubber feet	gumové nožičky		
10	Bolt	šroub		