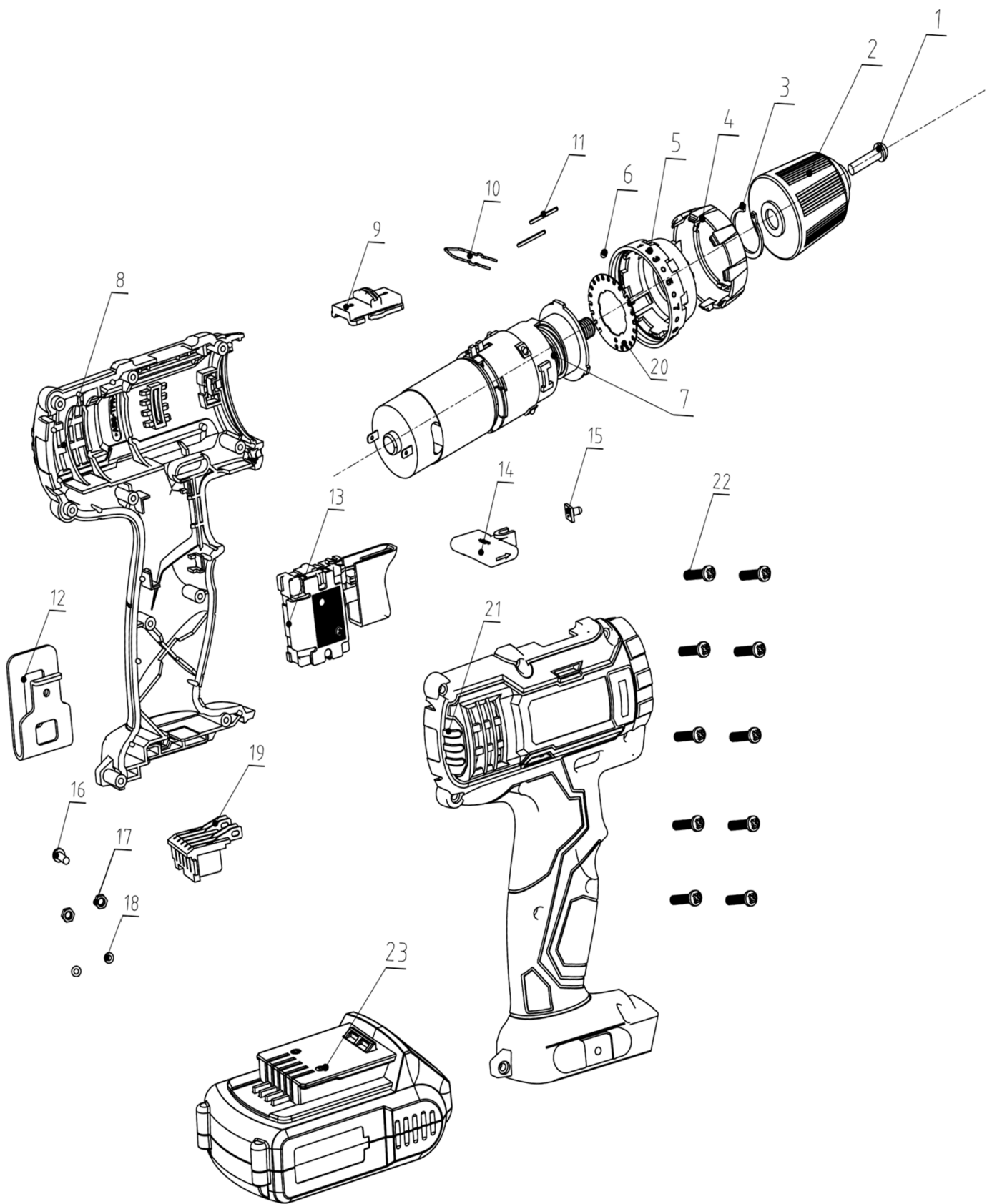


8891802



	description	popis	qty/ ks	order No. / obj. číslo dílu	set order No. / obj. číslo sady
1	Screw	šroub	1		
2	Chuck	sklíčidlo	1		
3	Circlip	pojistný kroužek	1		
4	Torque sleeve decoration cover	ozdobný kryt momentového pouz-	1		
5	Torque sleeve	momentová objímka	1		
6	Steel ball	ocelová koulička	1		
7	Gearbox assembly	převodovka + DC motor	1		
8	Left housing	levý kryt	1		
9	Two speed button	tlačítko na přepnutí rychlosti	1		
10	Two speed button steel wire	ocelový drát	1		
11	Two speed button spring plate	pružina	1		
12	Belt clip	Spona na opasek	2		
13	Switch	spínač	1		
14	Forward and reverse button	tlačítko vpřed a vzad	1		
15	Working light PCBA	pracovní světlo PCBA	1		
16	Screw	šroub	1		
17	Nut	matice	2		
18	Lock pad	zamykací podložka	2		
19	Pole seat assembly	deska s kontakty pro baterii	1		
20	Spring fix plate	pružinová fixační deska	1		
21	Right housing	pravý kryt	1		
22	Screw	šroub	10		
23	Battery pack	baterie	1		