

EXTOL®
PREMIUM

8813654

IMPROVE YOUR DAY!

Nástavec na vrtačku 2-funkční ke stříhání plechu a řezání / CZ
Nadstavec na vrtačku 2-funkčný na strihanie plechu a rezanie / SK
2 funkciós fúrógép adapter: lemezvágó és fűrész / HU
Bohraufsatz mit 2 Funktionen zum Schneiden und Sägen von Blechen / DE
Sheet metal nibbler and jigsaw drill attachment / EN



Původní návod k použití

Preklad pôvodného návodu na použitie

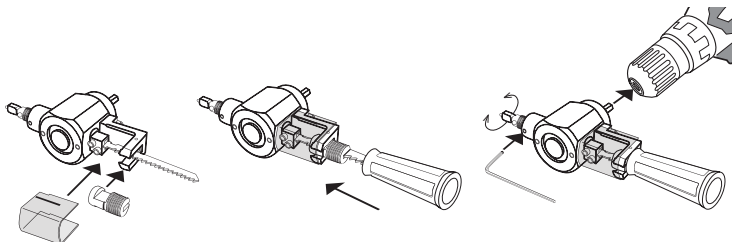
Az eredeti használati utasítás fordítása

Übersetzung der ursprünglichen Bedienungsanleitung

Translation of the original user's manual

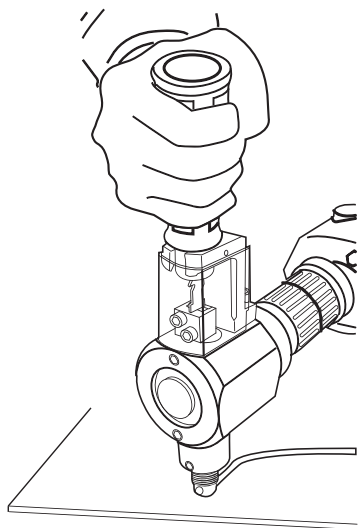


CZ / PŘÍPRAVA ADAPTÉRU PRO STŘÍHÁNÍ PLECHU
SK / PŘÍPRAVA ADAPTÉRA NA STRIHANIE PLECHU
HU / A LEMZVÁGÓ ADAPTER ELŐKÉSZÍTÉSE
DE / VORBEREITUNG DES AUFSATZES FÜR DAS SCHNEIDEN VON BLECHEN
EN / PREPARING THE SHEET METAL NIBBLER CUTTER



CZ / STŘÍHÁNÍ PLECHU
SK / STRIHANIE PLECHU
HU / LEMZVÁGÁS

DE / SCHNEIDEN VON BLECHEN
EN / CUTTING SHEET METAL



Optimal
 1500-3000
 min⁻¹

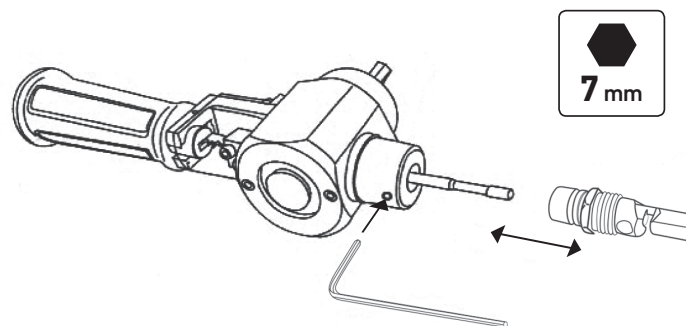
- Optimální otáčky
- Optimálne otáčky
- Optimális fordulatszám
- Optimale Umdrehungszahl
- Optimal speed

Min. 
 Ø 24 mm

- Min. střížný poloměr
- Minimálny strižný polomer
- Minimálisan vágható rádiusz
- Minimaler Schnittradius
- Minimum cutting radius

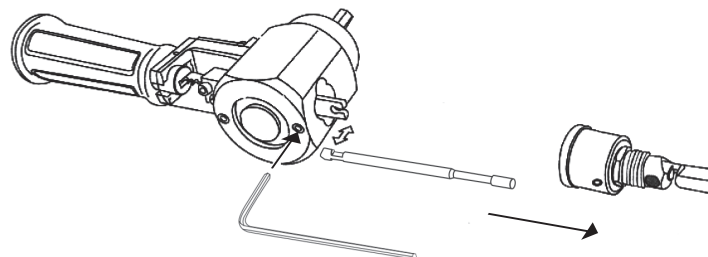
CZ / DEMONTÁŽ STŘÍHACÍ HLAVY
SK / DEMONTÁŽ STRIHACEJ HLAVY
HU / A VÁGÓFEJ LESZERELÉSE

DE / DEMONTAGE DES SCHNEIDKOPFES
EN / REMOVING THE CUTTING HEAD



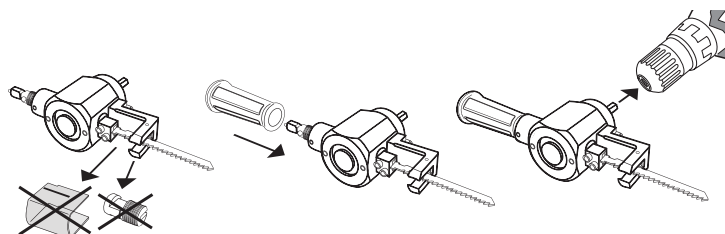
CZ / DEMONTÁŽ RAZNÍKU
SK / DEMONTÁŽ RAZNÍKA
HU / A TŰSKE KISZERELÉSE

DE / DEMONTAGE DER HUBSTANGE
EN / REMOVING THE NIBBLER



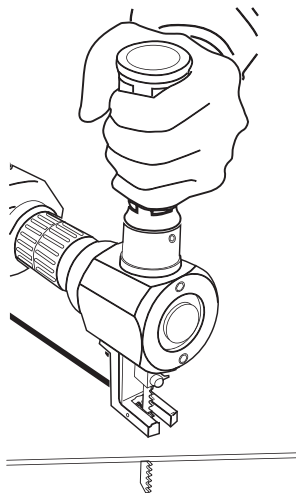
CZ / PŘÍPRAVA ADAPTÉRU PRO ŘEZÁNÍ
SK / PŘÍPRAVA ADAPTÉRA NA REZANIE
HU / AZ ADAPTER ELŐKÉSZÍTÉSE FÜRÉSZELESZÉSHZ

DE / VORBEREITUNG DES AUFSATZES ZUM SCHNEIDEN
EN / PREPARING THE SAW BLADE CUTTER



MAX. TLOUŠŤKY STŘÍHANÉHO PLECHU • MAX. HRŮBKY STRIHANÉHO PLECHU • MAX. LEMZVASTAGSÁG •
MAX. STÄRKE DES BEARBEITETEN BLECHES • MAX. THICKNESS OF CUT METAL SHEET

Materiál • Material • Anyag • Material • Material	Max. tloušťka • Max. hrúbka • Max. vastagság • Max. Stärke • Max. thickness
Ocel • Ocel • Acél • Stahl • Steel	1,0 mm
Nerezová ocel • Nerezová ocel • Rozsdamentes acél • Rostfreier Stahl • Stainless Steel	0,5 mm
Měď/hliník (měkké kovy) • Med/hliník (mäkké kovy) • Réz/alumínium (puha fémek) • Kupfer/Aluminium (Weichmetalle) • Copper/Aluminium (soft metals)	1,5 mm
Plast a podobné materiály • Plast a podobné materiály • Műanyag és hasonló anyagok • Kunststoff und ähnliche Materialien • Plastic and similar materials	2,0 mm



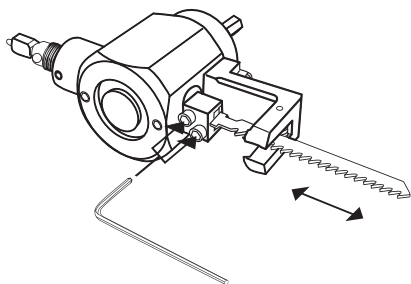
- Maximální otáčky
- Maximálne otáčky
- Maximális fordulatszám
- Maximale Drehzahl
- Maximum speed



- Minimální řezný poloměr
- Minimálny rezný polomer
- Minimálisán fűrészeltető rádiusz
- Minimaler Schnittradius
- Minimum cutting radius

MAX. TLOUŠTKY ŘEZANÉHO MATERIÁLU • MAX. HRUBKY REZANÉHO MATERIÁLU • MAX. FÜRÉSSELHETŐ ANYAGVASTAGSÁG • MAX. STÄRKE DES SCHNEIDEN MATERIALS • MAX. THICKNESS OF THE CUT MATERIAL

Materiál • Material • Anyag • Material • Material	Max. tloušťka • Max. hrúbka • Max. vastagság • Max. Stärke • Max. thickness
Ocel • Ocel' • Acél • Stahl • Steel	2,0 mm (<math>< 800 \text{ min}^{-1}</math>)
Nerezová ocel • Nerezová ocel' • Rozsdamentes acél • Rostfreier Stahl • Stainless Steel	1,0 mm (<math>< 800 \text{ min}^{-1}</math>)
Měď/hliník (měkké kovy) • Med'/hliník (mákké kovy) • Réz/alumínium (puha fémek) • Kupfer/Alumínium (Weichmetalle) • Copper/Alumínium (soft metals)	2,0 mm (<math>< 800 \text{ min}^{-1}</math>)
Plast a podobné materiály • Plast a podobné materiály • Műanyag és hasonló anyagok • Kunststoff und ähnliche Materialien • Plastic and similar materials	50 mm (800-1500 min^{-1})
Dřevo • Drevo • Fa • Holz • Wood	50 mm (800-1500 min^{-1})



Bezpečnostní pokyny a pokyny pro používání

⚠ UPOZORNĚNÍ

- Nástavec nesmí být používán s nářadím, které má nastavený režim příklepu nebo s rázovým (impact)/příklepovým nářadím. Příklepy by nástavec poškodily.



⚠ UPOZORNĚNÍ

- Pokud není možné používaným nářadím stříhat plech nebo řezat materiál uvedené tloušťky, je nutné zvolit nářadí s vyšším utahovacím momentem. U aku nářadí klesá kapacita baterie, a tím i výkon aku nářadí při nízké okolní teplotě. Výkon aku nářadí postupně klesá s vybíjející se baterií.

- a) Při práci s nářadím použijte certifikovanou ochranu sluchu a zraku s dostatečnou úrovní ochrany. Vystavení vlivu hluku může způsobit ztrátu sluchu.



- b) Při provádění činnosti, kde se příslušenství může dotknout skrytého vedení nebo svého vlastního přívodu, je nutno držet elektromechanické nářadí za izolované úchopové povrchy. Dotyk příslušenství se „živým“ vodičem může způsobit, že se neizolované kovové části elektromechanického nářadí stanou živými a mohou vést k úrazu uživatele elektrickým proudem.

- c) Použijte se svorky nebo jiný praktický způsob, kterým se zabezpečí a podepře obrobek na stabilní základně. Držení obrobku rukou nebo proti tělu vede k jeho nestabilitě a může vést ke ztrátě kontroly.

- Při řezání materiálu, při němž vzniká prach, používejte certifikovanou ochranu dýchacích cest s dostatečnou úrovní ochrany, neboť vdechování prachu je zdraví škodlivé, zejména prach z chemicky ošetřených materiálů (respirátor s filtrační účinností alespoň FFP2 dle škodlivosti materiálu, nejlépe s účinností FFP3; např. prach z tvrdých dřev je považován za karcinogenní). Nikdy neřezejte azbest, je karcinogenní. Rovněž také zajistěte větrání prostoru. K odsávání prachu nepoužívejte vysavač určený k úklidu domácnosti, ale průmyslový vysavač s dostatečnou filtrační účinností.



- Pro ochranu před poraněním při práci používejte vhodné pracovní rukavice, pak také vhodný pracovní oděv a obuv.



- Použijte příslušenství určené pro opracování daného materiálu, např. pilový plátek určený pouze k řezání dřeva nesmí být použitý k řezání kovu. Pro řezání tvrdého dřeva by neměl být používán pilový plátek určený výhradně pro měkké dřevo, protože provedením a uspořádáním pilových zubů má největší řezný odpor (záběr).
- Pro optimální vzhled a efektivitu (stříhu/řezu) nepoužívejte vyšší než doporučené otáčky vrtačky a nevyvíjejte nadměrný tlak ve směru stříhu/řezu, zhorší to kvalitu řezu/stříhu a může to vést k přetěžování vrtačky a ke spálení motoru. Při řezání kovových materiálů s mezní tloušťkou dle tabulky dodržujte otáčky vrtačky <math>< 800 \text{ min}^{-1}</math>. Při dlouhodobé práci dodržujte pravidelný režim práce a přestávek, aby nedošlo k poškození (spálení) motoru. Při zatížení motoru při nízkých otáčkách není motor dostatečně chlazený prouděním vzduchu a mohlo by dojít ke jeho přehřátí (spálení).
- Adaptér nepoužívejte k jinému účelu použití, než ke kterému je určen a nepoužívejte jej k obrábění jiných, než uvedených materiálů.

SK / KONTAKTNÉ ÚDAJE

Výhradný distribútor pre Slovenskú republiku: Madal Bal s.r.o., Pod gaštanmi 4F, 821 07 Bratislava
Výrobca: Madal Bal a. s., Priemyselná zóna Pířiluky 244, 76001 Zlín, Česká republika
www.extol.sk Fax: +421 2 212 920 91
Tel.: +421 2 212 920 70
Dátum vydania: 1. 12. 2021

Bezpečnostné pokyny a pokyny na používanie

⚠ UPOZORNENIE

- Nadstavec sa nesmie používať s náradím, ktoré má nastavený režim príklepu alebo s rázovým (impact)/príklepovým náradím. Príklepy by nadstavec poškodili.



⚠ UPOZORNENIE

- Ak nie je možné používať náradím strihať plech alebo rezať materiál uvedenej hrúbky, je nutné zvoliť náradie s vyšším ťahovacím momentom. Pri aku náradí klesá kapacita batérie, a tým aj výkon aku náradia pri nízkej okolitej teplote. Výkon aku náradia sa s vybijaním batérie postupne znižuje.

- a) Pri práci s náradím používajte certifikovanú ochranu sluchu a zraku s dostatočnou úrovňou ochrany. Vystavenie vplyvu hluku môže spôsobiť stratu sluchu.



- b) Pri vykonávaní činnosti, kde sa príslušenstvo môže dotknúť skrytého vedenia alebo svojho vlastného prívodu, je nutné držať elektromechanické náradie za izolované úchopové povrchy. Dotyk príslušenstva so „živým“ vodičom môže spôsobiť, že sa neizolované kovové časti elektromechanického náradia stanú živými a môžu viesť k úrazu používateľa elektrickým prúdom.

- c) Používajú sa svorky alebo iný praktický spôsob, ktorým sa zabezpečí a podoprie obrobok na stabilnej základni. Držanie obrobku rukou alebo proti telu vedie k jeho nestabilite a môže viesť k strate kontroly.

- Pri rezaní materiálu, pri ktorom vzniká prach, používajte certifikovanú ochranu dýchacích ciest s dostatočnou úrovňou ochrany, pretože vdychovanie prachu je zdravie škodlivé, najmä prach z chemicky ošetrených materiálov (respirátor s filtračnou účinnosťou aspoň FFP2 podľa škodlivosti materiálu, najlepšie s účinnosťou FFP3; napr. prach z tvrdých dreiev sa považuje za karcinogénny). Nikdy nerezte azbest, je karcinogénny. Takisto zaistite vetranie priestoru. Na odsávanie prachu nepoužívajte vysávač určený na upratovanie domácnosti, ale priemyselný vysávač s dostatočnou filtračnou účinnosťou.



- Na ochranu pred poranením pri práci používajte vhodné pracovné rukavice, potom aj vhodný pracovný odev a obuv.



- Používajte príslušenstvo určené na opracovanie daného materiálu, napr. pilový plátok určený iba na rezanie dreva sa nesmie použiť na rezanie kovu. Na rezanie tvrdého dreva by sa nemal používať pilový plátok určený výhradne pre mäkké drevo, pretože vyhotovením a usporiadaním pilových zubov má najväčší rezny odpor (záber).

- Pre optimálny vzhľad a efektívnosť (strihu/rezu) nepoužívajte vyššie než odporúčané otáčky vrtáčky a nevyvíjajte nadmerný tlak v smere strihu/rezu, zhorší to kvalitu rezu/strihu a môže to viesť k preťažovaniu vrtáčky a k spáleniu motora. Pri rezaní kovových materiálov s medznou hrúbkou podľa tabuľky dodržiavajte otáčky vrtáčky < 800 min⁻¹. Pri dlhodobej práci dodržiavajte pravidelný režim práce a prestávok, aby nedošlo k poškodeniu (spáleniu) motora. Pri zaťažení motora pri nízkych otáčkach nie je motor dostatočne chladený prúdením vzduchu a mohlo by dôjsť k jeho prehriatiu (spáleniu).

- Adaptér nepoužívajte na iný účel použitia, než na ktorý je určený a nepoužívajte ho na obrábanie iných, než uvedených materiálov.

HU / KAPCSOLATTARTÁSI ADATOK

Kizárólagos forgalmazó Magyarországon: Madal Bal Kft., 1173 Budapest, Régivám köz 2. (Magyarország)
Gyártó: Madal Bal a. s., Prím. zóna Pířiluky 244, 76001 Zlín, Cseh Köztársaság
www.extol.hu
Fax: (1) 297-1270 Tel: (1) 297-1277
Kiadás dátuma: 1. 12. 2021

Biztonsági előírások és használati útmutató

⚠ FIGYELMEZTETÉS!

- Az adaptert nem szabad olyan fúrógépbe (fúrókalapácsba) befogni, amelyen csak ütvefűrés állítható be, illetve az adaptert nem szabad ütvefűrés üzemmódban üzemeltetni. Az ütések az adapter meghibásodását okoznak.



⚠ FIGYELMEZTETÉS!

- Amennyiben az adapter segítségével nem tudja elvágni vagy elfűrészelni a feltüntetett anyagvastagságokat, akkor az adaptert nagyobb forgatómomentekkel rendelkező fúrógépbe fogja be. Az akkus fúrógépek teljesítménye csökken, ha a környezeti hőmérséklet túl alacsony. Az akkumulátoros szerszám teljesítménye az akkumulátor lemerülésével fokozatosan csökken.

- a) Munka közben viseljen megfelelő tanúsítványal és védelmi szinttel rendelkező védőszemüveget és fülvédőt.

A túl nagy zajártalom halláskárosodást okozhat.



- b) Az elektromos kéziszerszámot csak a szigetelt fogantyúfelületeknél fogja meg, ha olyan munkákat végez, amelyek során a vágószerszám kívülről nem látható, feszültség alatt álló vezetékeket, vagy a saját hálózati vezetéket is átvághatja. Ha a vágószerszám egy feszültség alatt álló vezetékhez ér, az elektromos kéziszerszám fém részén szintén feszültség alá kerülnek, ami áramütést okozhat.

- c) A munkadarabot rögzítse le (például asztalos szorítókkal), a munkadarab megmunkálása közben legyen stabil. A munkadarab kézzel történő rögzítése és megfogása súlyos sérülésekhez vezethet.

- Fűrészelés közben viseljen megfelelő tanúsítványal és védelmi fokozattal rendelkező szűrőmaszkot, mivel (különösen) a vegyi anyagokkal kezelt munkadarabokból keletkező por belégzése káros az egészségre: A szűrőmaszk legyen legalább FFP2 osztályú (a káros anyagoktól függően), de az FFP3 osztályba sorolt maszk még jobb védelmet nyújt, például a kemény fák porai ellen, amelyek akár rákkeltők is lehetnek. Azbeszttartalmú anyagokat fűrészelni tilos, az azbeszt rákkeltő hatású! A munkahelyen biztosítsa a megfelelő szellőztetést. A háztartásokban használatos porszívó, a megmunkálás során keletkező porok elszívására nem alkalmas. Használjon ipari porszívót.

- A sérülések megelőzése érdekében, a munka közben viseljen védőkesztyűt, megfelelő munkaruhát és védőcipőt.



- A munkadarab anyagának megfelelő betétszerszámot használjon, például a fa fűrészeléséhez ajánlott fűrészlappal ne fűrészljen fémetek. Kemény faanyagok fűrészeléséhez ne használjon olyan fűrészlapot, amelyet puha faanyagok fűrészeléséhez lehet használni. Az ilyen fűrészlap fogosztása és kivitele nagyobb fogásmélységre van méretezve.

- Az optimális minőségű fűrészeléshez/lemezvágáshoz ne állítson be az ajánlott fordulatszámnal magasabb fordulatszámot, illetve a szerszámot ne nyomja nagy erővel a fűrészelés/lemezvágás irányába, ellenkező esetben a fúrógép túlterhelődik, ami a motor leégését is eredményezheti. Fém lemezek vágása során, a táblázatban található legnagyobb vastagságok esetén, a fúrógép fordulatszáma legyen < 800 min⁻¹. Munka közben rendszeresen tartson szünetet, hogy a motor le tudjon hűlni. Ha a motor alacsonyabb fordulatszámom üzemel, akkor nincs biztosítva a motor megfelelő hűtése. A túlterhelés a motor leégését is okozhatja.

- Az adaptert ne használja a rendeltetésétől eltérő célokra. Az adaptert más jellegű használathoz alakítani tilos.



DE / KONTAKTANGABEN

Hersteller: Madal Bal a. s.
Průmyslová zóna Příluky 244, 76001 Zlín, Tschechische Republik
www.extol.eu
Herausgegeben am: 1. 12. 2021

Sicherheitshinweise und Gebrauchsanweisungen

⚠ HINWEIS

- Der Aufsatz darf nicht mit Werkzeugen verwendet werden, die im Schlagmodus arbeiten. Der Schlagmodus würde den Aufsatz beschädigen.



⚠ HINWEIS

- Wenn das verwendete Werkzeug keine Bleche oder Materialien mit der angegebenen Stärke schneiden kann, muss ein Werkzeug mit einem höheren Drehmoment gewählt werden. Bei Akku-Werkzeugen sinkt die Akkukapazität und damit die Leistung des kabellosen Werkzeugs bei niedrigen Umgebungstemperaturen. Die Leistung eines kabellosen Werkzeugs nimmt allmählich ab, wenn der Akku entladen ist.

a) Tragen Sie bei der Arbeit mit dem Werkzeug einen zugelassenen Gehör- und Augenschutz mit ausreichendem Schutzgrad.

Lärmaussetzung kann einen Hörverlust verursachen.



b) Beim Ausführen von Tätigkeiten, bei denen das Zubehör mit versteckten Leistungen oder dem Netzkabel selbst in Kontakt kommen kann, müssen elektromechanische Geräte an den isolierten Griffflächen gehalten werden. Die Berührung des Zubehörs mit einem „lebendigen“ Leiter kann verursachen, dass die nicht isolierten Metallteile des elektromechanischen Gerätes auch „lebendig“ werden und zu Stromschlagverletzungen des Bedieners führen können.

c) Es sollten Klemmen oder ein anderes praktisches Mittel angewendet werden, wodurch das Werkstück an einem stabilen Untergrund gesichert und befestigt wird. Das Halten des Werkstücks mit Hand oder gegen den Körper führt zu seiner Instabilität und Verlust von Kontrolle.

- Verwenden Sie beim Schneiden von Material, das Staub erzeugt, einen zertifizierten Atemschutz mit ausreichender Schutzklasse, da das Einatmen von Staub gesundheitsschädlich ist, insbesondere von Staub aus chemisch behandeltem Material (Atemschutzmaske mit einer Schutzklasse von mindestens FFP2 entsprechend der Schädlichkeit des Materials, vorzugsweise mit einer Schutzklasse von FFP3; z. B. gilt Hartholzstaub als krebserregend). Asbest darf niemals geschnitten werden, er ist krebserregend. Sorgen Sie auch für die Belüftung des Raums. Verwenden Sie zur Staubabsaugung keinen normalen Staubsauger für den Haushaltsbereich, aber Industriestaubsauger mit ausreichender Filtrationswirkung.



- Um sich bei der Arbeit vor Verletzungen zu schützen, tragen Sie geeignete Arbeitshandschuhe und auch geeignete Arbeitskleidung und Schuhe.
- Verwenden Sie Zubehör, das für das zu bearbeitende Material bestimmt ist, z. B. darf ein Sägeblatt, das nur zum Schneiden von Holz bestimmt ist, nicht zum Schneiden von Metall verwendet werden. Ein ausschließlich für Weichholz bestimmtes Sägeblatt sollte nicht zum Schneiden von Hartholz verwendet werden, da es aufgrund der Konstruktion und Anordnung der Sägezähne den größten Schnittwiderstand (Spantiefe) aufweist.
- Für einen optimalen glatten und effektiven Schnitt sollten Sie keine höheren als die empfohlenen Umdrehungszahlen der Bohrmaschine verwenden und keinen übermäßigen Druck in Schnittrichtung ausüben, da dies die Qualität des Schnitts beeinträchtigt und zu einer Überlastung der Bohrmaschine und zum Durchbrennen des Motors führen kann. Beim Schneiden von metallischen Werkstoffen mit einer Obergrenze der Stärke gemäß der Tabelle halten Sie die Umdrehungszahl der Bohrmaschine < 800 min⁻¹. Halten Sie bei längeren Arbeitszeiten einen regelmäßigen Arbeits- und Pausenplan ein, um eine Beschädigung (Durchbrennen) des Motors zu vermeiden. Wenn der Motor bei niedriger Drehzahl belastet wird, wird er durch den Luftstrom nicht ausreichend gekühlt und kann sich überhitzen (durchbrennen).

- Verwenden Sie den Aufsatz nicht für andere Zwecke als die, für die er bestimmt ist, und bearbeiten Sie mit ihm keine anderen als die angegebenen Materialien.

EN / CONTACT DETAILS

Manufacturer: Madal Bal a. s.
Průmyslová zóna Příluky 244, 76001 Zlín, Czech Republic.
www.extol.eu
Date of issue: 1. 12. 2021

Safety Instructions and instructions for use

⚠ ATTENTION

- The adapter must not be used with impact/percussion power tools or power tools that are set in the impact/percussion mode. Percussions would damage the adapter.



⚠ ATTENTION

- When it is not possible to nibble sheet metal or to cut material of the specified thickness using the power tool, it is necessary to use a power tool with a greater level of torque. When used at low ambient temperatures, the battery capacity on cordless power tools declines and thereby the power output of the power tool declines also. The power of a cordless tool gradually decreases as the battery discharges.

a) Use certified ear and eye protection protection with a sufficient level of protection when working with the power tool. Exposure to noise may result in loss of hearing.



b) When performing activities, where the accessory may come into contact with hidden conduits or its own power cord, it is necessary to hold the power tool by the insulated grip surfaces. In the event that the accessory comes into contact with a "live" conduit, the uninsulated metal parts of the power tool will become live and may result in the user suffering injury by electrical shock.

c) Clamps or another practical method is used to secure and support the workpiece on a stable base. Holding the workpiece in the hand or against the body leads to its instability and may result in loss of control.

- When cutting a material, during which dust is generated, use certified respiratory tract protection with a sufficient level of protection since the inhalation of dust is damaging to health, in particular dust from chemically treated materials (respirator with a filtration efficiency of at least FFP2 based on the harmfulness of the material, ideally with an efficiency of FFP3, e.g. dust from hard woods is considered to be a carcinogen). Never cut asbestos, it is carcinogenic. Likewise, provide for the ventilation of the area. Do not use a domestic vacuum cleaner for extracting the dust, but rather an industrial vacuum cleaner with sufficient filtration efficiency.



- For protection against injury during work, use suitable work gloves as well as suitable work clothing and work footwear.



- Use accessories that are intended for use of a given material, e.g. a saw blade intended exclusively for cutting wood must not be used for cutting metals. When cutting hard wood, a saw blade intended exclusively for cutting soft wood should not be used because the design and arrangement of the saw teeth has a greater cutting resistance (coverage).

- To achieve optimal appearance and effectiveness (of the cut), do not use higher than recommended speeds on the drill and do not apply excessive pressure in the direction of the cut as this will worsen the quality of the cut and may lead to overloading of the drill and burn out the motor. When cutting metal materials with a limit thickness according to the table, keep the drill speed at < 800 min⁻¹. When working for long intervals, maintain a regular work mode with breaks to prevent damaging (burning out) the motor. When the motor is put under load at a low operating speed, it becomes insufficiently cooled by air flow and this may result in it overheating (burning out).

- Do not use the adapter for any other purpose than for which it is intended and do not use it on materials for which it is not intended.

Dotted lines for writing on page 10.

Dotted lines for writing on page 11.

.....

.....

.....

.....

.....

.....

.....

.....

.....

.....

.....

.....

.....

.....

.....

.....

.....

.....

.....

.....

.....

.....

.....

.....

.....

.....

.....

.....