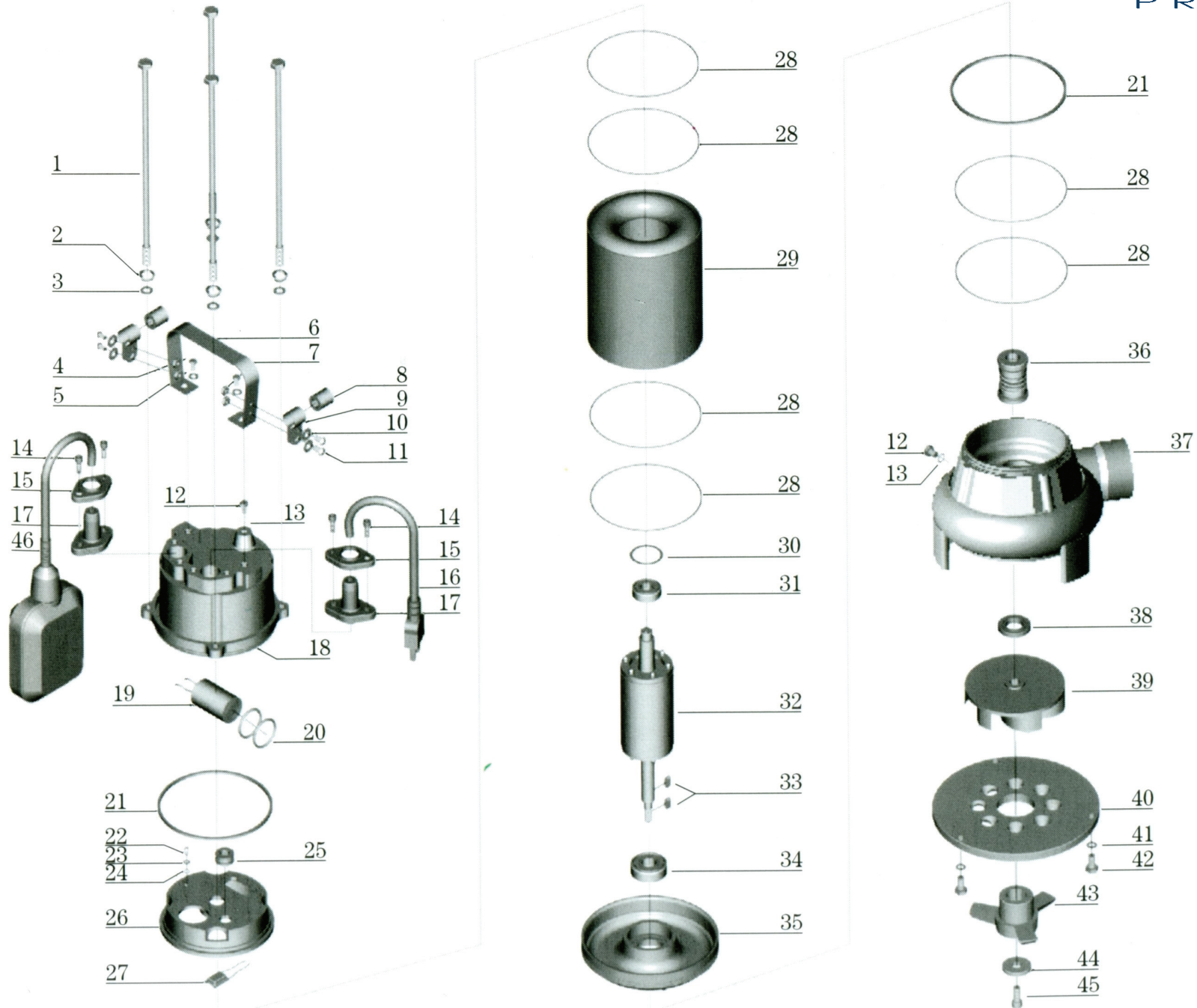


SP 110 KF (8895005)



position	description	popis	QTY	order no./ objednací číslo
1	bolt	šroub		
2	spring washer	pružná podložka		
3	washer	podložka		
4	bolt	šroub		
5	washer	podložka		
6	handle	rukojeť		
7	nut	matice		
8	protector	chránič		
9	cable presser	spona kabelu		
10	washer	podložka		
11	screw	šroub		
12	bolt	šroub		
13	O ring	O kroužek		
14	screw	šroub		
15	flange	příruba		8895005-15
16	cable	kabel		
17	cable protector	chránič kabelu		8895005-17
18	capacitor cover	kryt kondenzátoru		
19	capacitor	kondenzátor		8895005-19
20	O ring	O kroužek		8895005-20
21	gasket	těsnění		8895005-21
22	screw	šroub		
23	spring washer	pružná podložka		
24	washer	podložka		
25	line protector	ochrana prostupu		8895005-25
26	upper cover	horní kryt		
27	thermal protector	tepelná ochrana		8895005-27
28	O ring	O kroužek		8895005-28
29	stator	stator		8895005-29
30	undulated washer	zvlněný podložka		
31	bearing	ložisko		8895005-31
32	rotor	rotor		8895005-32
33	key	klínek		8895005-33
34	bearing	ložisko		8895005-34
35	lower cover	spodní kryt		
36	mechanical seal	mechanické těsnění		8895005-36
37	pump casing	těleso čerpadla		
38	oil seal	olejové těsnění		8895005-38
39	impeller	lopatkové kolo		8895005-39
40	fixed cutter	deska s nasávacími otvory		8895005-40
41	washer	podložka		
42	bolt	šroub		
43	rotary cutter	řezná hvězdice		8895005-43
44	washer	podložka		
45	screw	šroub		
46	float switch	plovákový spínač		8895005-46