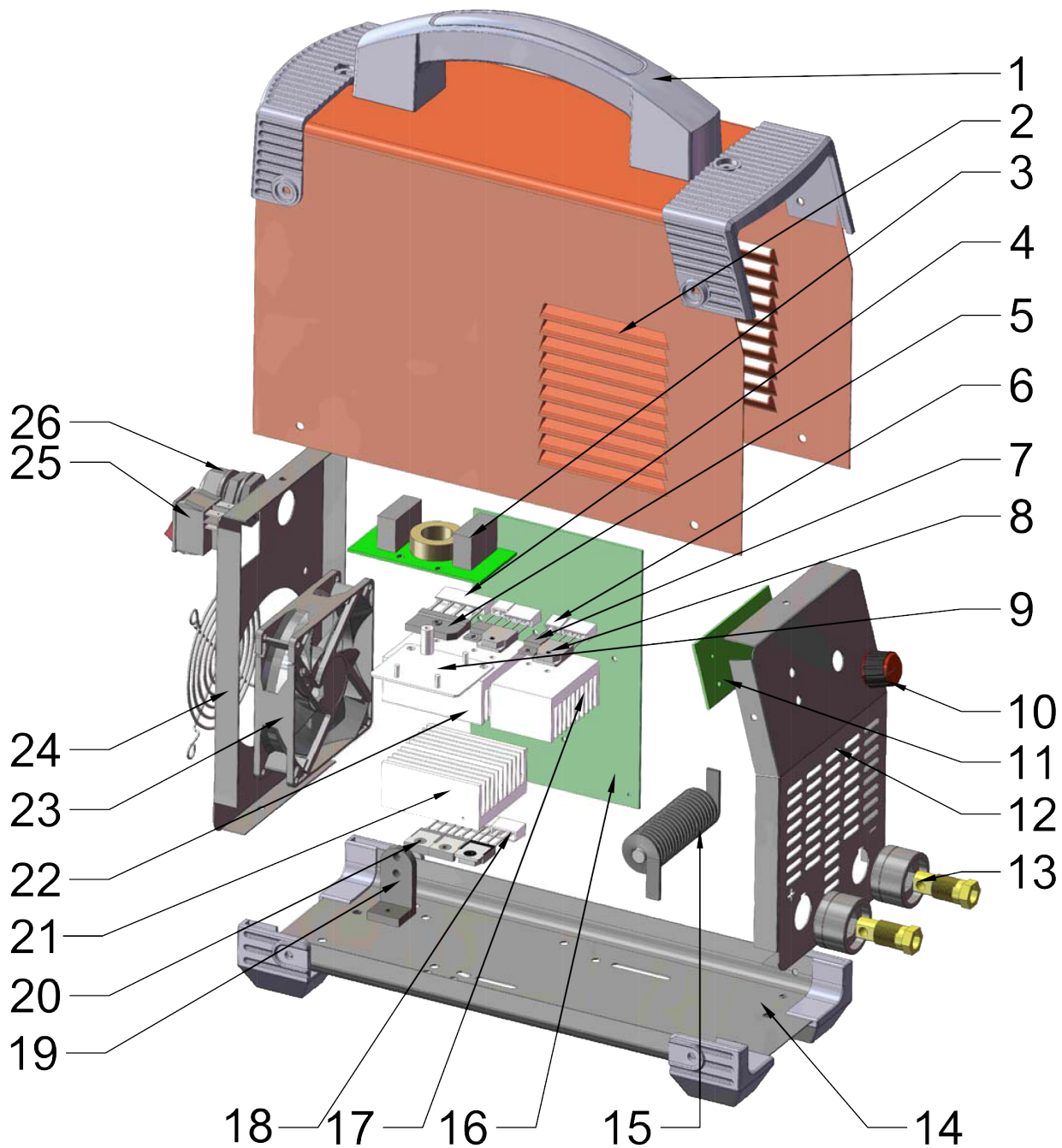


8896024



	description	popis	qty/ks	order No. / obj. číslo dílu	set order No. / obj. číslo sady
1	Handle	Rukojeť	1		
2	Machine cover	Kryt stroje	1		
3	EMC	EMC - elektromagnetická kompatibilita	1		
4	Flat bridge insulation block	plochá spojka	1		
5	Rectifier bridge	Usměrňovací můstek	1		
6	Insulation plate	Izolační deska	2		
7	Fast recovery diode	rychlá zotavovací dioda	2		
8	Fast recovery diode	rychlá zotavovací dioda	3		
9	EMC mounting plate	EMC montážní deska	1		
10	Knob	Knoflík	1		
11	Bar Stick 120 Control PCB	PCB kontrolní deska	1		
12	Front panel	Přední panel	1		
13	Euro socket	Euro zásuvka	2		
14	Bottom plate	Spodní deska	1		
15	Inductance	Indukční cívka	1		
16	Power PCB	PCB výkonová	1		
17	Heat sink	Chladič	1		
18	Insulation plate	Izolační deska	5		
19	Support column	Podpěra	1		
20	IGBT	IGBT - izolovaný bipolární tranzistor	2		
21	FRD heat sink	Chladič FRD	1		
22	Heat sink	Chladič	1		
23	Fan	Větrák	1		
24	Rear panel	Zadní panel	1		
25	On/Off switch	Vypínač	1		
26	Fixing clamp for power cable	Kabelová průchodka	1		