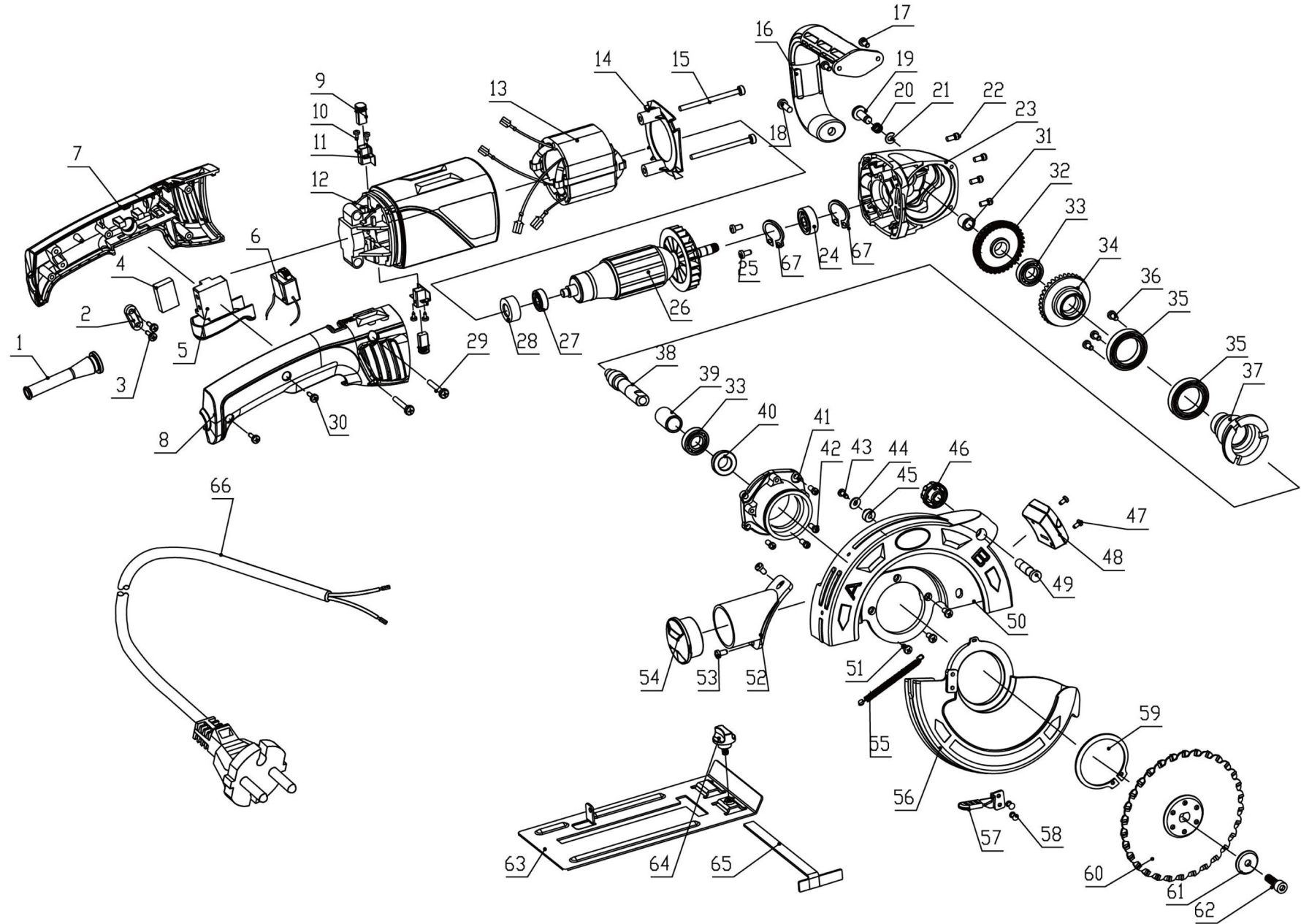


8893020



1	Cord Protector	ochrana kabelu	1
2	Cord Clamo	svorka kabelu	1
3	Pan Head Screw	šroub	2
4	Caoacitor	kondenzátor	1
5	Switch	spínač	1
6	Variable Speed Switch	regulátor otáček	1
7	Left Handle	levá rukojeď	1
8	Riaht Handle	pravá rukojeď	1
9	Brush	uhlík	2
10	Pan Head Screw	šroub	4
11	Brush Holder	držák uhlíků	2
12	Motor Housina	kryt motoru	1
13	Field	stator	1
14	Fan Buffer	kryt větráku	1
15	Pan Head Screw	šroub	2
16	Front Handle	přední rukojeď	1
17	Pan Head Screw	šroub	2
18	Pan Head Screw	šroub	1
19	Soindle Lock Pin	aretace	1
20	Sorina	pružina	1
21	C Clip	segerova pojistka	1
22	Pan Head Screw	šroub	4
23	Gear Case	převodová hlava	1
24	Ball Bearina	kuličkové ložisko	1
25	Big Head Screw	šroub	2
26	SA Armature	rotor	1
27	Ball Bearing	kuličkové ložisko	1
28	Bearina Cao	pouzdro ložiska	1
29	Pan Head Screw	šroub	2
30	Pan Head Screw	šroub	2
31	Bearing Sleeve	pouzdro ložiska	1
32	Gear B	převodové kolo	1
33	Ball Bearing	kuličkové ložisko	2
34	Gear A	převodové kolo	1
35	Ball Bearmg	kuličkové ložisko	2
36	Bio Head Screw	šroub	3
37	Blade A Driving Shaft	úchyt hřídele	1
38	Outout Soindle	hřídel	1
39	Bearino Stop Ring A	vymezovací válec	1
40	Blade Position Sleeve	vymezovací kroužek	1
41	Bearino Cover	kryt převodové hlavy	1
42	Pan Head Screw	šroub	4
43	Pan Head Screw	šroub	1
44	Washer	podložka	1
45	Bumo Block	tlumící podložka	1
46	Knob Lub Feed	matice	1
47	Pan Head Screw	šroub	2
48	laser Indicator Assy	laserový ukazatel	1
49	Lub Feed Shaft	závlačka	1
50	Fixed Guard	ochraný kryt	1
51	Pan Head Screw	šroub	3
52	Dust Extraction	prachová výust	1
53	Pan Head Screw	šroub	3
54	Dust Cao	ucpávka prachové výusti	1
55	Pulling Sprting	pružina	1
56	Lower Guard	spodní ochraný kryt	1
57	Lower Guard Lever	páčka	1
58	Revit	nýt	2

59	C Clip Type A	segerova pojistka	1
60	Blade A&B SA	řezací kotouč	1
61	Blade Flanoe	přítlačná podložka	1
62	Hex Head Screw	šroub	1
63	Base Plate	základna	1
64	Knob Guide Ruler	šroub	1
65	Gutde Ruler	pravítko	1
66	Power Cord	přívodní kabel	1
67	C Clip	segerova pojistka	2