

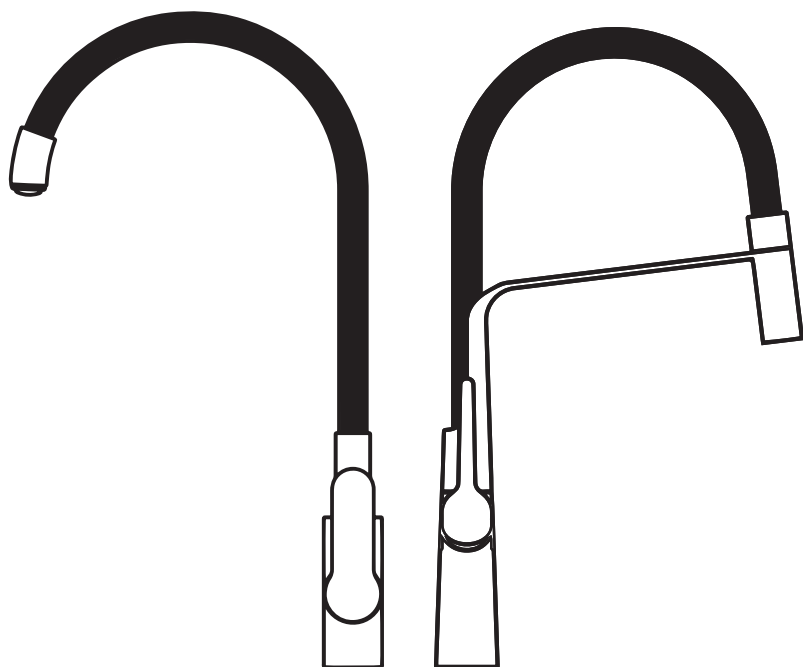
# Baljetto

81120/21/22/23/24/25

81130/31

C Dřezová baterie • S Drezová  
batéria • H Mosogató csaptelep •  
D Spültischarmatur

---



---

Původní návod k použití

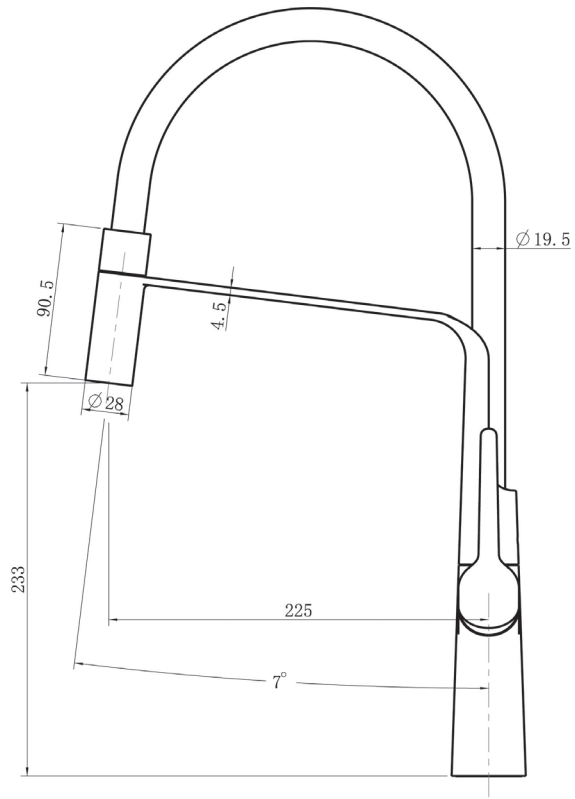
Preklad pôvodného návodu na použitie

Az eredeti használati utasítás fordítása

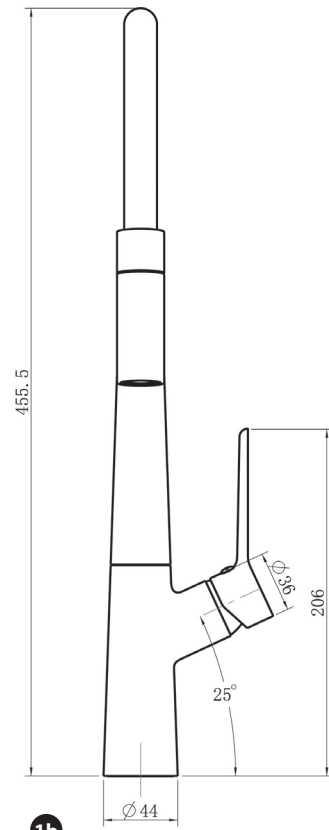
Übersetzung der ursprünglichen Bedienungsanleitung



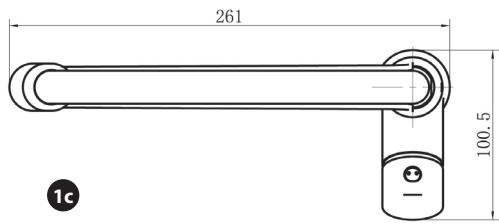
8113X



1a

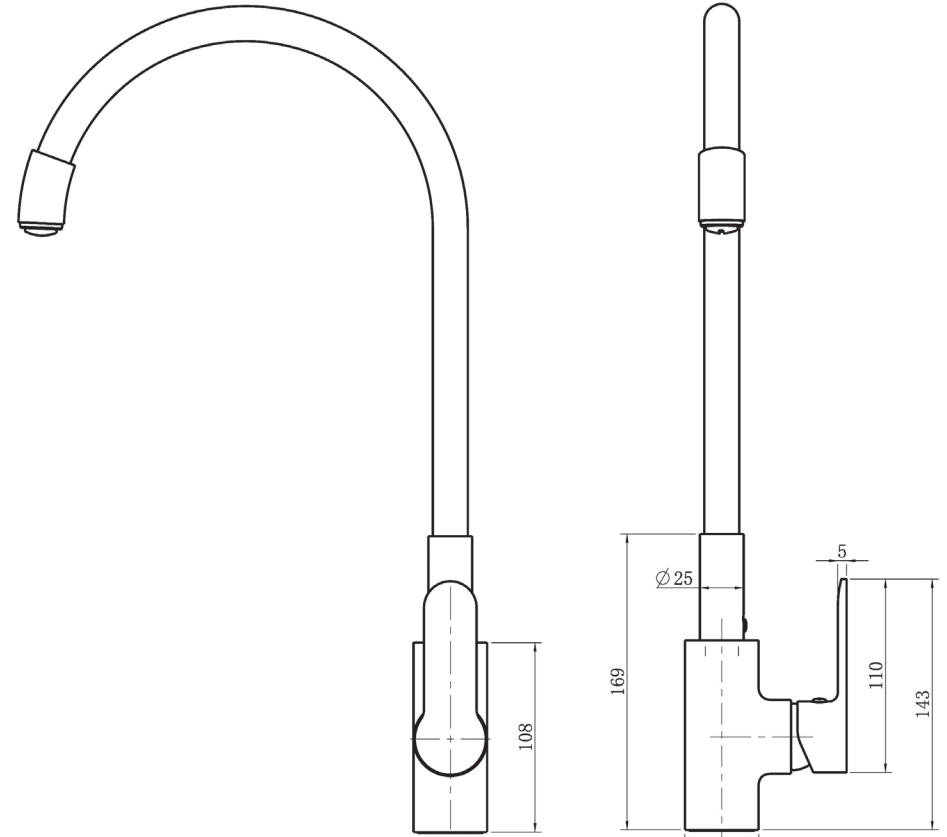


1b



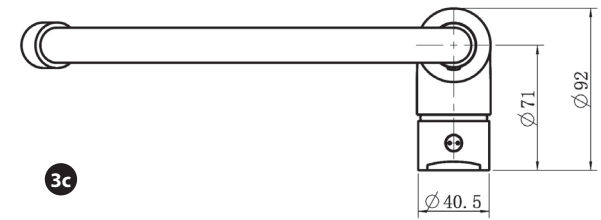
1c

8112X

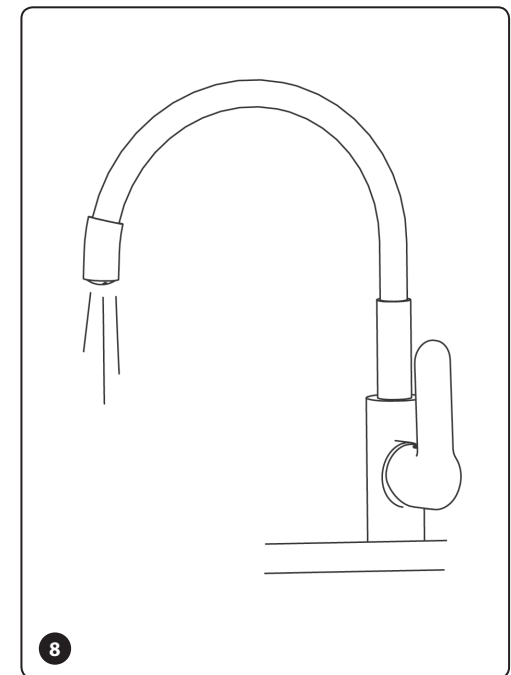
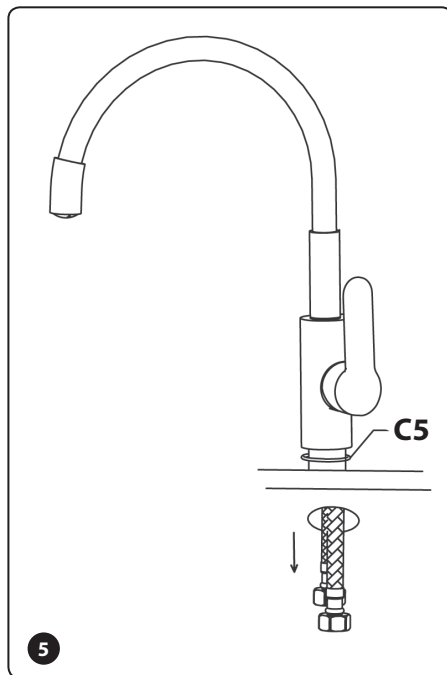
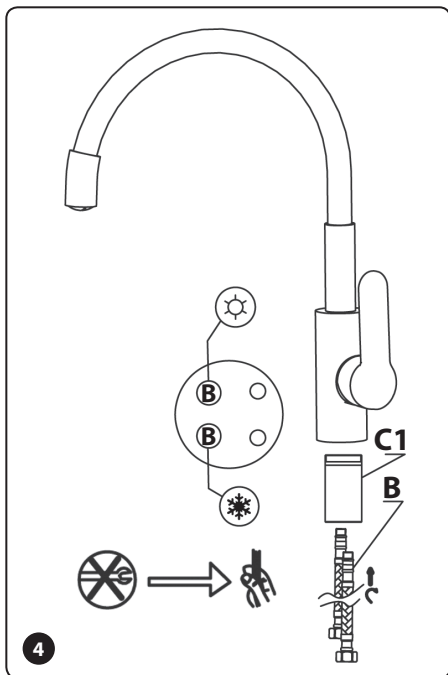
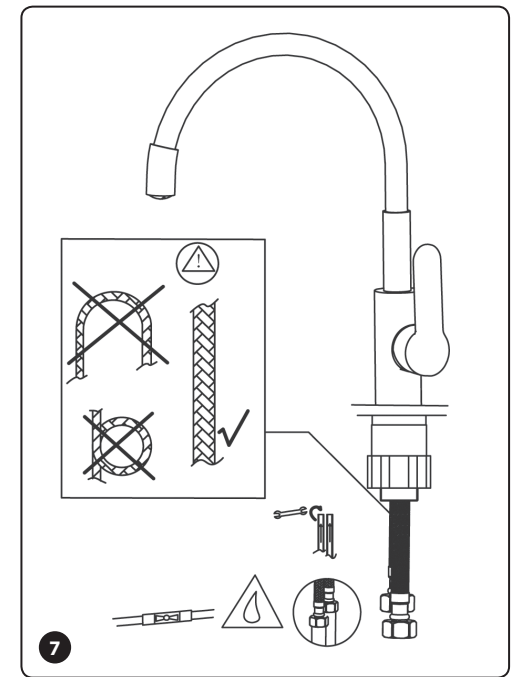
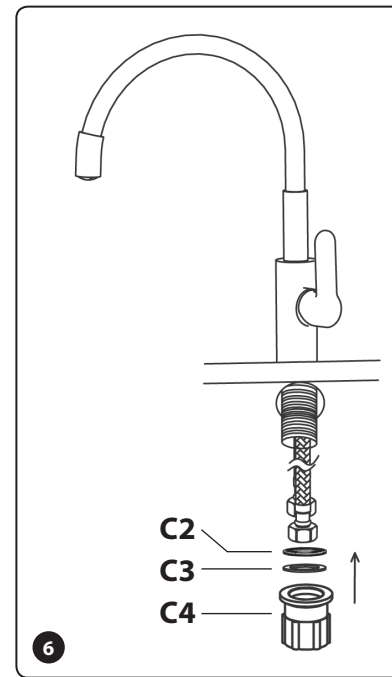
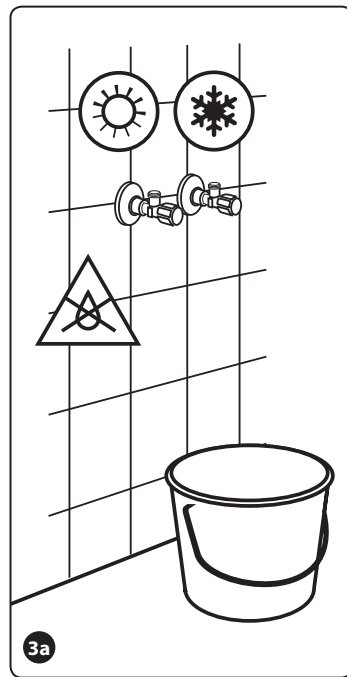
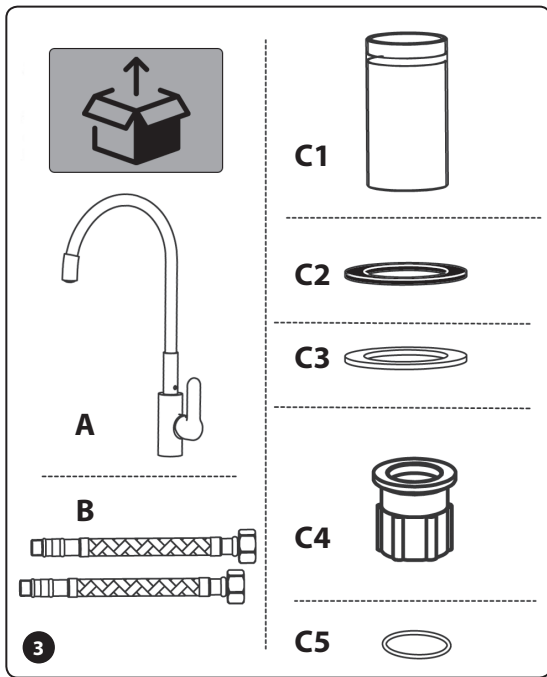


2a

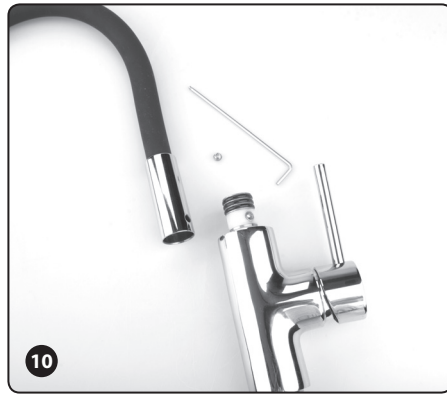
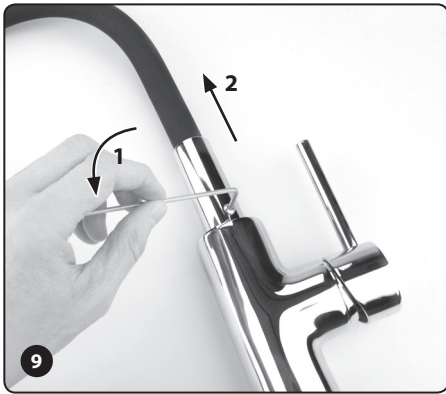
2b



3c



8112X



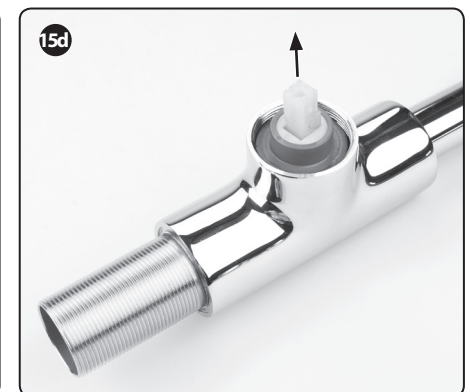
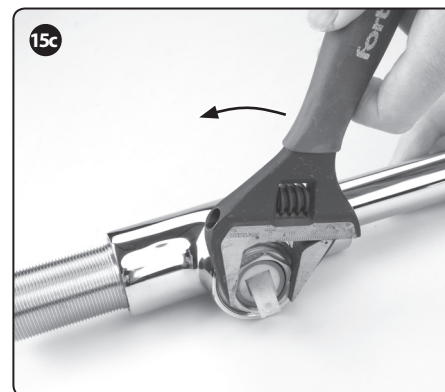
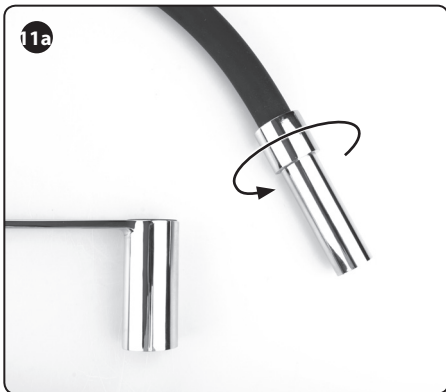
8112X



8113X



8113X





## Úvod

Vážený zákazníku,

děkujeme za důvěru, kterou jste projevíli značce Balletto® zakoupením tohoto výrobku.

Výrobek byl podroben testům spolehlivosti, bezpečnosti a kvality předepsaných normami a předpisy Evropské unie.

S jakýmkoli dotazy se obraťte na naše zákaznické a poradenské centrum:

**www.extol.cz info@madalbal.cz**

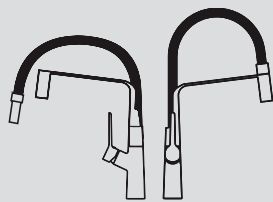
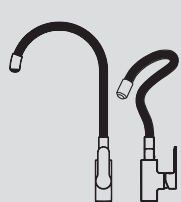
**Tel.: +420 577 599 777**

**Výrobce:** Madal Bal a. s., Průmyslová zóna Příluky 244, 76001 Zlín, Česká republika

**Datum vydání:** 13. 4. 2021

## I. Charakteristika – účel použití

- ✓ Kuchyňské (dřezové) vodovodní baterie Balletto řady **8112X** a **8113X** mají **ohebné silikonové ramínko v barevném provedení dle Vaší volby**. Ramínko lze snadno kdykoli vyměnit za jinou barvu. Součástí baterií je **úsporný perlátor NEOPERL®**.
- ✓ Model dřezové baterie **Balletto 8112X** má ramínko **s tvarovou pamětí** a lze jej zformovat dle potřeby a ve vytvarované formě zůstane. K dispozici jsou kompletní vodovodní baterie s barvami ramínek uvedenými v tabulce 1.
- ✓ Model dřezové baterie **Balletto 8113X** má velice **ohebné ramínko** s možností zasunutí ramínka do úchytu vodovodní baterie, když jej není potřeba ohnout či natočit. Kompletní vodovodní baterii lze zakoupit s černou nebo šedou barvou ramínka, ale v případě potřeby jiné barvy lze zakoupit pouze silikonový tubus v dostupných barvách dle tabulky 1.



## II. Technická specifikace

Označení modelu / barva ramínka		
	81120 černá 81121 šedá 81122 bílá 81123 modrá 81124 zelená 81125 červená (jedná se o kompletní baterie)	81130 černá (kompletní baterie) 81131 šedá (kompletní baterie)  Barvy tubusu k dokoupení 81132A bílá 81133A modrá 81134A zelená 81135A červená
Průměr kartuše	35 mm	25 mm
<b>Doporučené provozní parametry</b>		
Hydrodynamický tlak	0,1-0,5 MPa (1,0-5,0 bar)	0,1-0,5 MPa (1,0-5,0 bar)
Teplota	≤ 65°C	≤ 65°C
<b>Mezní provozní parametry</b>		
Hydrostatický tlak *)	≤ 1 MPa (10 bar)	≤ 1 MPa (10 bar)
Hydrodynamický tlak	≥ 0,5 MPa (5 bar)	≥ 0,5 MPa (5 bar)
Teplota	≤ 90°C	≤ 90°C
Perlátor	NEOPERL® úsporný	NEOPERL® úsporný
Rozměry vod. baterie	Viz. výkres	Viz. výkres
Hmotnost	1,3 kg	1,4 kg

Tabulka 1

### ⚠ UPOZORNĚNÍ

\*) Je-li hydrostatický tlak (tj. tlak bez průtoku vody) ve vodovodním řadu trvale vyšší než 5 bar, pro bezpečnou a správnou funkci vodovodní baterie doporučujeme snížit tlak vody před vstupem do vodovodní baterie regulátorem tlaku (redukčním ventilem) na tlak 5 bar.

### III. Instalace vodovodní baterie

Oba modely vodovodních baterií se instalují stejným způsobem.

#### ! UPOZORNĚNÍ

Instalaci přípojovacích ventilů („roháčků“) pro připojení hadiček vodovodních baterií smí provádět pouze odborně způsobilá osoba.

1. Před instalací vodovodní baterie nechte potrubím protéct vodu, aby se odstranily případné mechanické nečistoty, které by mohly ucpat průchod vody kartuší.
2. Uzavřete přívod vody do potrubí.
3. Do závitu vodovodní baterie našroubujte trubku se závitem C1 v orientaci dle obr.4, tj. prsteneček bude nahore hned pod tělem vodovodní baterie.
4. Poté bez použití montážního nářadí (pouze rukou) do příslušných otvorů ve vodovodní baterii našroubujte přípojovací hadičky B pro napájení baterie vodou (obr. 4) a pod tělo baterie vložte těsnění C5 (obr. 5) a řádně jej usadte. Hadičky mechanicky nenamáhejte překrucováním, ohýbáním atd.

#### ! UPOZORNĚNÍ

Hadičky v závitu baterie nedotahujte násilím, ale s použitím přiměřené síly. Násilné dotažení hadiček poškodí těsnění, v jehož důsledku nebude spoj těsnit.

5. Vodovodní baterii vložte do předvrtaného otvoru v desce dle obr. 5. Na trubku se závitem C1 ze spodní strany kuchyňské desky nasadte gumovou podložku C2 a poté kovovou podložku C3 a baterii k desce připevněte našroubováním příruby C4 (obr.6).
6. Na závit výtokového ventilu („roháček“) naviňte teflonovou pásku pro vodoinstalace a poté nejprve rukou našroubujte přírubu hadičky a následně ji dotáhněte s použitím vhodného montážního nářadí.
7. Následně proveďte zkoušku těsnosti celé instalované soustavy mírným pootožením obou výtokových ventilů. V případě zjištění netěsnosti přívod vody do vod. baterie ihned uzavřete a netěsný spoj demontujte a utěsněte přidáním teflonové pásky pro vodoinstalace či výměnou těsnění a poté zkoušku těsnosti opakujte.

V případě, že není zjištěna netěsnost, lze oba výtokové ventily otevřít tolik, aby byl průtok vody dostačující, ne však více, pokud je průtok vody dostačující.

#### ! VÝSTRAHA

Přívodní hadičky pro přívod vody do vodovodní baterie vyměňte za nové každých 5 roků. Materiál hadiček podléhá stárnutí, v jehož důsledku může hadička prasknout a může dojít k vytopení bytu či domu!

#### 👍 NÁŠ TIP

Pokud nechcete dbát na pravidelnou výměnu přívodních hadiček, doporučujeme dodávané hadičky nahradit za celonerezové hadičky s plastovým pláštěm značky MERABELL, které není třeba měnit několik desetiletí a s kterými nehrozí vytopení bytu v důsledku jejich poškození vlivem stárnutí.

#### POŽADAVKY NA KVALITU VODY

Pokud voda z vodovodního řádu obsahuje rezavý kal nebo sedimenty nebo je příliš tvrdá, nechte na vodovodní potrubí přívodu vody do bytu či domu odborně nainstalovat filtr na odstranění rzi a filtr na snížení tvrdosti vody, které jsou k dostání v obchodech s tímto druhem sortimentem. Voda s obsahem rzi a příliš tvrdá voda zanášejí, a tím i poškozují zásobní nádobu WC, bojleru, vodovodní baterie atd.

### IV. Čištění povrchu vodovodní baterie

K čištění povrchu nepoužívejte abrazivní čisticí prostředky jako jsou práškové či tekuté čisticí pisky nebo drátěnky či houbičky s brusným (abrazivním) povrchem, došlo by k mechanickému poškrábání (poškození) chromovaného povrchu.

K čištění povrchu používejte měkké textilie či houbičky bez abrazivních účinků, s použitím běžně dostupných čisticích prostředků určených pro mytí koupelen a sanity.

### V. Výměna důležitých částí vodovodní baterie

#### VÝMĚNA RAMÍNEK

##### Výměna ramínka u modelu 8112X

Šestihranným klíčem odšroubujte šroubek a ramínko vysuňte (viz obr. 9 a obr. 10). Pro nasazení nového ramínka postupujte v opačném pořadí kroků. Objednávací čísla ramínek dle příslušné barvy jsou uvedeny dále v tabulce 2 s náhradními díly.

#### Výměna ramínka u modelu 8113X

Ramínko vyjměte z úchytu a odšroubujte přední nerezovou část (obr.11a). Následně stáhněte silikonovou trubku (plášť) (obr.11b). Pro nasazení nové/jiné silikonové trubky trubku nasuňte na hadičku a vhodnými kleštěmi povytáhněte konec hadičky bez poškození závitu (obr. 12) a poté na závit našroubujte nerezovou část. Objednávací čísla silikonových trubek dle příslušné barvy jsou uvedeny dále v tabulce 2 s náhradními díly.

#### VÝMĚNA PERLÁTORU

- Pro vyšroubování perlátoru u modelu 8112X použijte větší minci (viz obr.13). Objednávací číslo náhradního perlátoru je uvedeno v tabulce 2.
- Pro vyšroubování perlátoru u modelu 8113X použijte plastový klíč 81130C (obr.14).

#### VÝMĚNA KARTUŠE

- Výměna kartuše je u obou modelů vodovodních baterií stejná, avšak modely se liší velikostí kartuše. Model 8112X má standardní kartuš o průměru 35 mm, ale model 8113X má kartuš o průměru 25 mm.
- Postup při výměně kartuše je zobrazen na obr. 15a až 15d.

### VI. Likvidace odpadu

- Obalové materiály vyhodte do příslušného kontejneru na tříděný odpad.
- Nepoužitelný výrobek nevyhazujte do smíšeného odpadu, ale odevzdejte jej do sběru kovů.

### VII. Záruční doba (práva z vadného plnění)

- Na výrobek se vztahuje záruka (odpovědnost za vady) 2 roky od data prodeje, pokud není na nějakou vlastnost uvedena na obalu či promo materiálu doba delší. Požádá-li o to kupující, je prodávající povinen kupujícímu poskytnout záruční podmínky (práva z vadného plnění) v písemné formě dle zákona.

#### ZÁRUČNÍ A POZÁRUČNÍ SERVIS

Pro uplatnění práva na záruční opravu zboží se obraťte na obchodníka, u kterého jste zboží zakoupili. Pro pozáruční opravu se můžete také obrátit na náš autorizovaný servis. Nejbližší servisní místa naleznete na [www.extol.cz](http://www.extol.cz). V případě dotazů Vám poradíme na servisní lince **222 745 130**.

Pro model 8112X		Pro model 8113X	
Název náhradního dílu	Objednací číslo	Název náhradního dílu	Objednací číslo
Ramínko ČERNÉ	81120A	Trubka ČERNÁ	81130A
Ramínko ŠEDÉ	81121A	Trubka ŠEDÁ	81131A
Ramínko BÍLÉ	81122A	Trubka BÍLÁ	81132A
Ramínko MODRÉ	81123A	Trubka MODRÁ	81133A
Ramínko ZELENÉ	81124A	Trubka ZELENÁ	81134A
Ramínko ČERVENÉ	81125A	Trubka ČERVENÁ	81135A
Perlátor NEOPERL®	81120B	Perlátor NEOPERL®	81130B
Páka pro baterii	81120D	Montážní klíč perlátoru	81130C
		Páka pro baterii	81130D
		Kartuš Ø 25 mm	81056

Tabulka 2

## Prohlášení o shodě

Výrobky pro posouzení shody:  
**Směšovací pákové vodovodní baterie Extol Balletto, typ 8112X a 8113X.**

Účel použití výrobku:  
**Odběr pitné vody a teplé užitkové vody z vodovodního řadu ve stavbě**

Uváděno na trh společností:  
**Madal Bal a.s., Bartošova 40/3, 760 01 Zlín, IČO: 49433717**

Madal Bal a.s. prohlašuje, že vlastnosti výše uvedených výrobků splňují základní požadavky NV. 163/2002 Sb. ve znění pozdějších předpisů a výrobky jsou za podmínek obvyklého, určeného použití bezpečné a že přijal opatření, kterými zabezpečuje shodu všech výrobků uváděných na trh s technickou dokumentací a se základními požadavky.

Technická norma použitá k posouzení shody:  
**ČSN EN 817:2008**

Způsob posouzení shody byl proveden dle požadavku § 5 NV. 163/2002 Sb. ve znění pozdějších předpisů. Prohlášení o shodě bylo vydáno na základě certifikátu č. 120181 V/AO/a a Zpráv o dohledech prováděných autorizovanou č. 224, Institut pro testování a certifikaci (ITC) ve Zlíně, Česká republika v pravidelných 12ti měsíčních intervalech.

Místo a datum vydání ES prohlášení o shodě: Zlín 13. 4. 2021

Jménem společnosti Madal Bal, a.s.:

Martin Šenkýř  
 člen představenstva společnosti

## Úvod

Vážený zákazník,  
 děkujeme za důvěru, kterou ste prejavili značke Balletto® zakúpením tohto výrobku. Výrobok bol podrobený testom spoľahlivosti, bezpečnosti a kvality predpísaným normami a predpismi Európskej únie. S akýmkoľvek otázkami sa obráťte na naše zákaznicke a poradenské centrum:

**www.extol.sk**

**Fax: +421 2 212 920 91 Tel.: +421 2 212 920 70**

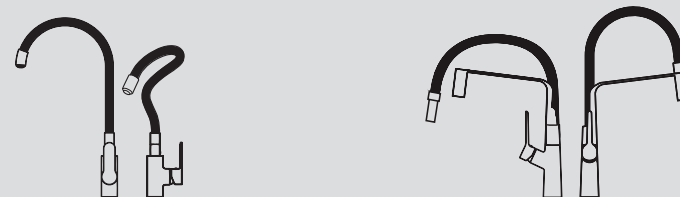
**Distribútor pre Slovenskú republiku:** Madal Bal s.r.o., Pod gaštanmi 4F, 821 07 Bratislava

**Výrobca:** Madal Bal a. s., Průmyslová zóna Příluky 244, 76001 Zlín, Česká republika

**Dátum vydania:** 13. 4. 2021


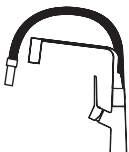
## I. Charakteristika – účel použitia

- ✓ Kuchynské (drevozové) vodovodné batérie Balletto radu **8112X a 8113X** majú **ohybné silikónové ramienko vo farebnom vyhotovení podľa vašej voľby**. Ramienko je možné ľahko kedykoľvek vymeniť za inú farbu. Súčasťou batérií je **úsporný perlátor NEOPERL®**.
- ✓ Model drezovej batérie **Balletto 8112X** má ramienko s **tvarovou pamäťou** a je možné ho sformovať podľa potreby a vo vytvarovanej forme zostane. K dispozícii sú kompletne vodovodné batérie s farbami ramienok uvedené v tabuľke 1.
- ✓ Model drezovej batérie **Balletto 8113X** má veľmi **ohybné ramienko** s možnosťou zasunutia ramienka do prichytenia vodovodnej batérie, keď ho nie je potrebné ohnúť či natočiť. Kompletnú vodovodnú batériu je možné zakúpiť s čiernou alebo sivou farbou ramienka, ale v prípade potreby inej farby je možné zakúpiť iba silikónový tubus v dostupných farbách podľa tabuľky 1.





## II. Technická špecifikácia

Označenie modelu/farba ramena		
		
	81120 čierna 81121 sivá 81122 biela 81123 modrá 81124 zelená 81125 červená (ide o kompletne batérie)	81130 čierna (kompletná batéria) 81131 sivá (kompletná batéria)  Farby tubusu na dokúpenie 81132A biela 81133A modrá 81134A zelená 81135A červená
Priemer kartuše	35 mm	25 mm
<b>Odporúčané prevádzkové parametre</b>		
Hydrodynamický tlak	0,1 – 0,5 MPa (1,0 – 5,0 bar)	0,1 – 0,5 MPa (1,0 – 5,0 bar)
Teplota	≤ 65 °C	≤ 65 °C
<b>Medzné prevádzkové parametre</b>		
Hydrostatický tlak *)	≤ 1 MPa (10 bar)	≤ 1 MPa (10 bar)
Hydrodynamický tlak	≥ 0,5 MPa (5 bar)	≥ 0,5 MPa (5 bar)
Teplota	≤ 90 °C	≤ 90 °C
Perlátor	NEOPERL® úsporný	NEOPERL® úsporný
Rozmery vod. batérie	Pozrite výkres	Pozrite výkres
Hmotnosť	1,3 kg	1,4 kg

Tabuľka 1

### ! UPOZORNENIE

\*) Ak je hydrostatický tlak (t. j. tlak bez prietoku vody) vo vodovodnom systéme trvalo vyšší ako 5 bar, pre bezpečnú a správnu funkciu vodovodnej batérie odporúčame znížiť tlak vody pred vstupom do vodovodnej batérie regulátorom tlaku (redukčným ventilom) na tlak 5 bar.

## III. Inštalácia vodovodnej batérie

Oba modely vodovodných batérií sa inštalujú rovnakým spôsobom.

### ! UPOZORNENIE

Inštaláciu pripájacích ventilov (rohových ventilov) na pripojenie hadičiek vodovodných batérií smie vykonávať iba odborne spôsobilá osoba.

- Pred inštaláciou vodovodnej batérie nechajte potrubím pretiecť vodu, aby sa odstránili prípadné mechanické nečistoty, ktoré by mohli upchať prechod vody kartušou.
- Uzavrite prívod vody do potrubia.
- Do závitú vodovodnej batérie naskrutkujte rúрку so závitom C1 v orientácii podľa obr. 4, t. j. prsteneč bude hore hneď pod telom vodovodnej batérie.
- Potom bez použitia montážneho náradia (iba rukou) do príslušných otvorov vo vodovodnej batérii naskrutkujte pripájacie hadičky B na napájanie batérie vodou (obr. 4) a pod telo batérie vložte tesnenie C5 (obr. 5) a riadne ho usadte. Hadičky mechanicky nenamáhajte prekrúcaním, ohýbaním atď.

### ! UPOZORNENIE

Hadčky v závite batérie nedotahujte násilím, ale s použitím primeranej sily. Násilné dotiahnutie hadičiek poškodí tesnenie, v ktorého dôsledku nebude spoj tesniť.

- Vodovodnú batériu vložte do predvrtaného otvoru v doske podľa obr. 5. Na rúčku so závitom C1 zo spodnej strany kuchynskej dosky nasadte gumovú podložku C2 a potom kovovú podložku C3 a batériu k doske pripevnite naskrutkovaním príruby C4 (obr. 6).
- Na závit výtokového ventilu (rohový ventil) navíňte teflonovú pásku na vodoinštalácie a potom najprv rukou naskrutkujte prírubu hadičky a následne ju dotiahnite s použitím vhodného montážneho náradia.
- Následne vykonajte skúšku tesnosti celej inštalovanej sústavy miernym pootvorením oboch výtokových ventilov. V prípade zistenia netesnosti prívod vody do vod. batérie ihneď uzavrite a netesný spoj demontujte a utesnite pridaním teflónovej pásky pre vodoinšta-

lácie či výmenou tesnenia a potom skúšku tesnosti opakujte. V prípade, že sa nezistí netesnosť, je možné oba výtokové ventily otvoriť tak, aby bol prítok vody dostačujúci, nie však viac, pokiaľ je prítok vody dostačujúci.

### ! VÝSTRAHA

Prívodné hadičky na prívod vody do vodovodnej batérie vymeňte za nové každých 5 rokov. Materiál hadičiek podlieha starnutiu, v ktorého dôsledku môže hadička prasknúť a môže dôjsť k vytopeniu bytu či domu!

### 👍 NÁŠ TIP

Pokiaľ nechcete dbať na pravidelnú výmenu prívodných hadičiek, odporúčame dodávané hadičky nahradiť za celoantikorové hadičky s plastovým plášťom značky MERABELL, ktoré nie je potrebné meniť niekoľko desiatročí a s ktorými nehrozí vytopenie bytu v dôsledku ich poškodenia vplyvom starnutia.

### POŽIADAVKY NA KVALITU VODY

Pokiaľ voda z vodovodného rozvodu obsahuje hrdzavý kal alebo sedimenty alebo je príliš tvrdá, nechajte na vodovodné potrubie prívodu vody do bytu či domu odborne nainštalovať filter na odstránenie hrdze a filter na zníženie tvrdosti vody, ktoré sú k dispozícii v obchodoch s týmto druhom sortimentu. Voda s obsahom hrdze a príliš tvrdá voda zanášajú, a tým aj poškodzujú zásobnú nádobu WC, bojler, vodovodnú batériu atď.

## IV. Čistenie povrchu vodovodnej batérie

Na čistenie povrchu nepoužívajte abrazívne čistiace prostriedky ako sú práškové či tekuté čistiace piesky alebo drôtenky či hubky s brúsnym (abrazívnym) povrchom, došlo by k mechanickému poškriabaniu (poškodeniu) chrómovaného povrchu.

Na čistenie povrchu používajte mäkké textilie či hubky bez abrazívnych účinkov, s použitím bežne dostupných čistiacich prostriedkov určených na umývanie kúpeľní a sanity.



## V. Výmena dôležitých častí vodovodnej batérie

### VÝMENA RAMIENOK

#### Výmena ramienka pri modeli 8112X

Šesthranným kľúčom odskrutkujte skrutku a ramienko vysuňte (pozrite obr. 9 a obr. 10). Pre nasadenie nového ramienka postupujte v opačnom poradí krokov. Objednávacie čísla ramienok podľa príslušnej farby sú uvedené ďalej v tabuľke 2 s náhradnými dielmi.

#### Výmena ramienka pri modeli 8113X

Ramienko vyberte z prichytenia a odskrutkujte prednú antikorovú časť (obr. 11a). Následne stiahnite silikónovú rúrku (plášť) (obr. 11b). Pre nasadenie novej/inej silikónovej rúrky ju nasuňte na hadičku a vhodnými kliešťami povytiahnite koniec hadičky bez poškodenia závit (obr. 12) a potom na závit naskrutkujte antikorovú časť. Objednávacie čísla silikónových rúrok podľa príslušnej farby sú uvedené ďalej v tabuľke 2 s náhradnými dielmi.

### VÝMENA PERLÁTORA

- Na vyskrutkovanie perlátora pri modeli 8112X použite väčšiu mincu (pozrite obr. 13). Objednávacie číslo náhradného perlátora je uvedené v tabuľke 2.
- Pre vyskrutkovanie perlátora pri modeli 8113X použite plastový kľúč 81130C (obr. 14).

### VÝMENA KARTUŠE

- Výmena kartuše je pri oboch modeloch vodovodných batérií rovnaká, avšak modely sa líšia veľkosťou kartuše. Model 8112X má štandardnú kartušu s priemerom 35 mm, ale model 8113X má kartušu s priemerom 25 mm.
- Postup pri výmene kartuše je zobrazený na obr. 15a až 15d.

## VI. Likvidácia odpadu

- Obalové materiály vyhodte do príslušného kontajnera na triedený odpad.
- Nepoužitelný výrobok nevyhadzujte do miešaného odpadu, ale odovzdajte ho do zberu kovov.

## VII. Záručná lehota (práva z chybného plnenia)

- Na výrobok sa vzťahuje záruka (zodpovednosť za chyby) 2 roky od dátumu predaja, pokiaľ nie je na nejakú vlastnosť uvedenú na obale či promo materiáli lehota dlhšia. Ak o to kupujúci požiada, je predávajúci povinný kupujúcemu poskytnúť záručné podmienky (práva z chybného plnenia) v písomnej forme podľa zákona.

### ZÁRUČNÝ A POZÁRUČNÝ SERVIS

Pre uplatnenie práva na záručnú opravu tovaru sa obráťte na obchodníka, u ktorého ste tovar zakúpili.

Pre opravu po uplynutí záruky sa tiež môžete obrátiť na náš autorizovaný servis.

Najbližšie servisné miesta nájdete na [www.extol.sk](http://www.extol.sk).

V prípade, že budete potrebovať ďalšie informácie, poradíme Vám na:

**Tel.: +421 2 212 920 70**

**E-mail: [servis@madalbal.sk](mailto:servis@madalbal.sk)**

Pre model 8112X		Pre model 8113X	
Názov náhradného dielu	Objednávacie číslo	Názov náhradného dielu	Objednávacie číslo
Ramienko ČIERNE	81120A	Rúrka ČIERNA	81130A
Ramienko SIVÉ	81121A	Rúrka SIVÁ	81131A
Ramienko BIELE	81122A	Rúrka BIELA	81132A
Ramienko MODRÉ	81123A	Rúrka MODRÁ	81133A
Ramienko ZELENÉ	81124A	Rúrka ZELENÁ	81134A
Ramienko ČERVENÉ	81125A	Rúrka ČERVENÁ	81135A
Perlátor NEOPERL®	81120B	Perlátor NEOPERL®	81130B
Páka na batériu	81120D	Montážny kľúč perlátora	81130C
		Páka na batériu	81130D
		Kartuša Ø 25 mm	81056

Tabuľka 2

## Vyhlasenie o zhode

Výrobky na posúdenie zhody:

**Zmiešavacie pákové vodovodné batérie Extol Balletto, typ 8112X a 8113X.**

Účel použitia výrobku:

**Odber pitnej vody a teplej úžitkovej vody z vodovodného rozvodu v stavbe**

Uvádzané na trh spoločnosťou:

**Madal Bal a.s., Bartošova 40/3, 760 01 Zlín, IČO: 49433717**

Madal Bal a.s. vyhlasuje, že vlastnosti vyššie uvedených výrobkov spĺňajú základné požiadavky NV. 163/2002 Zb. v znení neskorších predpisov a výrobky sú za podmienok obvyklého, určeného použitia bezpečné a že prijal opatrenia, ktorými zabezpečuje zhodu všetkých výrobkov uvádzaných na trh s technickou dokumentáciou a so základnými požiadavkami.

Technická norma použitá na posúdenie zhody: **ČSN EN 817:2008**

Spôsob posúdenia zhody bol vykonaný podľa požiadavky § 5 NV. 163/2002 Zb. v znení neskorších predpisov. Vyhlasenie o zhode bolo vydané na základe certifikátu č. 120181 V/AO/a a Správ o dohladoch vykonávaných autorizovanou osobou č. 224, Inštitút na testovanie a certifikáciu (ITC) v Zlíne, Česká republika v pravidelných 12-mesačných intervaloch.

Miesto a dátum vydania ES vyhlásenia o zhode: Zlín 13. 4. 2021

Menom spoločnosti Madal Bal, a.s.:

Martin Šenkýř, člen predstavenstva spoločnosti

## Bevezető

Tisztelt Vevő!

Köszönjük Önnek, hogy megvásárolta a Balletto® márka termékét!

A terméket az idevonatkozó európai előírásoknak megfelelően megbízhatósági, biztonsági és minőségi vizsgálatoknak vetettük alá.

Kérdéseivel forduljon a vevőszolgálatunkhoz és a tanácsadó központunkhoz:

**www.extol.hu** Fax: (1) 297-1270 Tel: (1) 297-1277

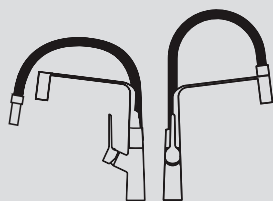
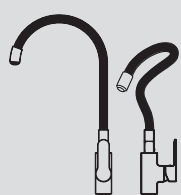
**Gyártó:** Madal Bal a. s., Průmyslová zóna Příkladky 244, 760 01 Zlín Cseh Köztársaság

**Forgalmazó:** Madal Bal Kft., 1173 Budapest, Régvám köz 2. (Magyarország)

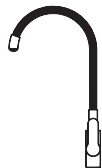
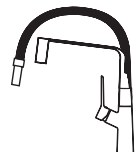
**Kiadás dátuma:** 2021. 4. 13

## I. A termék jellemzői és rendeltetése

- ✓ A Balletto sorozatba tartozó **8112X** és **8113X** típusú konyhai (mosogató) csaptelepek **választható színű hajlékony szilikon kifolyó csővel vannak szerelve**. A kifolyó cső egyszerű módon más színűre cserélhető. A **víztakarékos NEOPERL®** perlátor a csaptelep tartozéka.
- ✓ A **Balletto 8112X** típusú csaptelep esetében a kifolyó cső **a beállított helyzetben és alakban** rögzül. A kifolyó csövet igény szerint állthatja be. Komplet csaptelepeket (a kívánt színben) az 1. táblázatban feltüntetett adatok szerint lehet vásárolni.
- ✓ A **Balletto 8113X** csaptelep **rendkívül hajlékony kifolyó csővel** van ellátva, és ezt a csövet a fix helyzetű tartóba is be lehet dugni. A komplett csaptelepet fekete vagy szürke színű hajlékony csővel lehet megvásárolni. Amennyiben a hajlékony csövet más színű csővel kívánja lecserélni, akkor a kívánt színű szilikon csövet külön kell megvásárolni, az 1. táblázatban található adatok alapján.



## II. Műszaki specifikáció

Típusjel / kifolyócső színe		
		
	81120 fekete 81121 szürke 81122 fehér 81123 kék 81124 zöld 81125 piros (komplet csaptelepek)	81130 fekete (komplet csaptelep) 81131 szürke (komplet csaptelep)  Vásárolható színes kifolyócsövek 81132A fehér 81133A kék 81134A zöld 81135A piros
Kartus átmérő	35 mm	25 mm
<b>Ajánlott üzemeltetési paraméterek</b>		
Vízrendszer nyomása	0,1-0,5 MPa (1,0-5,0 bar)	0,1-0,5 MPa (1,0-5,0 bar)
Hőmérséklet	≤ 65°C	≤ 65°C
<b>Üzemeltetési paraméterek határértékei</b>		
Hidrosztatikus nyomás *)	≤ 1 MPa (10 bar)	≤ 1 MPa (10 bar)
Hidrodinamikus nyomás	≥ 0,5 MPa (5 bar)	≥ 0,5 MPa (5 bar)
Hőmérséklet	≤ 90°C	≤ 90°C
Perlátor	NEOPERL® takarékos	NEOPERL® takarékos
Csaptelep méretei	Lásd a rajzot.	Lásd a rajzot.
Tömeg	1,3 kg	1,4 kg

1. táblázat

### ⚠ FIGYELMEZTETÉS!

\*) Amennyiben a vízvezetékben a hidrosztatikus víznyomás (az áramlás nélküli víznyomás) folyamatosan nagyobb 5 bar-nál, akkor a csaptelepek megfelelő és biztonságos működtetéséhez a csővezetékbe nyomáscsökkentő szelepet kell beépíteni, amely a víz nyomását 5 bar alá csökkenti.

### III. A mosogató csaptelep felszerelése

Mindkét típust azonos módon kell felszerelni.

#### FIGYELMEZTETÉS!

A fali szelepeket csak vízvezeték szerelő szakember szerelheti fel.

15. A csaptelep bekötése előtt a szelepet nyissa meg, és hagyja egy ideig folyni a vizet (pl. ez vödörbe). Erre a csővezeték kimosásához és a mechanikus szennyeződések eltávolításához van szükség.
16. Zárja el a szelepet.
17. A csaptelepbe csavarozza be a menetes C1 csövet, a 4. ábrán látható helyzetben (a gyűrű közvetlenül a csaptelep alatt legyen).
18. Majd szerszámok használata nélkül (csak kézzel) csavarozza be a hajlékony tömlőket B a csaptelepben található zsákfuratokba (4. ábra), ezt követően a C5 tömítést (5. ábra) húzza rá a csőre, majd a hajlékony tömlőket dugja a mosogató furatába. A hajlékony tömlőket ne törje meg és ne feszítse meg.

#### FIGYELMEZTETÉS!

A hajlékony tömlőket ne húzza meg nagy erővel (csak érzéssel) a csaptelep furatában. Túl erős meghúzás esetén a tömítés megsérülhet és a csatlakozás helyén vízszivárgás léphet fel.

19. A mosogató csaptelepet dugja a mosogató furatába (lásd az 5. ábrát). A C1 menetes csőre alulról húzza rá a C2 gumi alátétet, majd a C3 fém alátétet, és a csavarozza fel a C4 perselyt (6. ábra). A persely meghúzásával rögzítse a csaptelepet a mosogatóhoz.
20. A fali szelep menetére tekerjen teflon tömítő szalagot, majd kézzel csavarozza fel a hajlékony tömlő végén található anyát. Az anyát megfelelő méretű kulccsal húzza meg.
21. Zárja el a csaptelepet, majd nyissa meg a fali szelepeket, ellenőrizze le a csatlakozási helyek tömöttségét (nem lehet vízszivárgás). Ha valamelyik csatlakozásnál víz szivárog ki, akkor a fali szelepeket azonnal zárja el, bontsa meg a szivárgó csatlakozást és ellenőrizze le a tömítést, tekerjen új teflonszalagot a

menetre és ismét húzza meg az anyát. Hajtson végre ismét tömöttség ellenőrzést. Ha nincs sehol sem szivárgás, akkor a fali szelepeket annyira nyissa meg, hogy a csaptelepből megfelelő nyomással folyjon ki a víz (a szelepeket nem kell teljesen kinyitni).

#### FIGYELMEZTETÉS!

A hajlékony tömlőket 5 évente cserélje ki. A hajlékony tömlők anyaga öregszik, a tömlő egy idő kidurranhat, a kifolyó víz jelentős anyagi károkat okozhat.

#### TIPPÜNK

Amennyiben szeretné elkerülni a hajlékony tömlők öt évenkénti cseréjét, akkor használjon MERABELL márkájú rozsdamentes hajlékony tömlőket (műanyag palástartal). Ezeknek a tömlőknek az élettartama néhány tíz év (megelőzhető a kifolyó víz okozta anyagi károk).

#### A VÍZVEZETÉKRE VONATKOZÓ KÖVETELMÉNYEK

Amennyiben a vízvezeték rendszerben rozsdás üledék, vagy más szennyeződés található, illetve a víz túl kemény, akkor a vízvezeték bemenetére szereltesen megfelelő szűrőt és vízlágyítót, Forduljon tanácsért vízvezeték szerelő szakemberhez. Az üledéket vagy rozsdát tartalmazó vízből, vagy a túl kemény vízből a szennyeződés vagy a vízkő lerakódik a WC tartályba, a bojlerbe a csaptelepekbe stb.

### IV. A csaptelep külső felületének a tisztítása

A tisztításhoz ne használjon karcoló tisztítószereket, tisztító port és csiszoló szivacsot, mert ezek megkarcolják a termék krómozott felületét. A karcolások maradandó sérülések, ezeket nem lehet megszüntetni.

A csaptelepet puha ruhával vagy szivaccsal, karcolásmentes tisztítószerezrel tisztítsa meg. Használjon fürdőszobák és higiéniai eszközök tisztításához ajánlott készítményeket.

### V. A csaptelep alkatrészeinek a cseréje

#### A KIFOLYÓ CSŐ CSERÉJE

##### Kifolyó cső cseréje a 8112X típusnál

Egy megfelelő méretű imbuszkulccsal csavarozza ki a hernyócsavart, majd a kifolyó csövet húzza le (lásd a 9. és a 10. ábrát). Az új kifolyó cső rögzítéséhez a fent leírt lépéseket fordított sorrendben hajtsa végre. A különböző színű kifolyó csövek rendelési számait a 2. táblázatban találja meg.

##### Kifolyó cső cseréje a 8113X típusnál

A kifolyó csövet húzza ki a tartóból és csavarozza le a cső fém végét (11a. ábra). Húzza le a szilikon csövet (palástot) a hajlékony tömlőről (11b. ábra). A hajlékony tömlőre húzza rá az új/más színű szilikon csövet, majd egy fogóval (ügyelve a menet épségére) húzza ki a tömlő végét (12. ábra), amire csavarozza rá a fém véget. A különböző színű szilikon csövek (palástok) rendelési számait a 2. táblázatban találja meg.

#### A PERLÁTOR CSERÉJE

- A 8112X típusú csaptelepnél a perlátort egy nagyobb pénzérmével csavarozza ki (13. ábra). A pótló perlátor rendelési számát a 2. táblázat tartalmazza.
- A 8113X típusú csaptelepnél a perlátort a 81130C rendelési számú műanyag kulccsal csavarozza ki (14. ábra).

#### A KARTUS CSERÉJE

- A két csaptelep típusnál a kartus kicserélése azonos módon történik, azonban a kartusok nem azonos méretűek. A 8112X típus esetében a kartus szabványos 35 mm átmérőjű, de a 8113X típusnál a kartus átmérője csak 25 mm.
- A kartus cseréjének a folyamatát a 15a ÷ 15d ábrák tartalmazzák.

### VI. Hulladék megsemmisítése

- A csomagolást az anyagának megfelelő hulladékgyűjtő konténerbe dobja ki.
- A terméket háztartási hulladékok közé kidobni tilos! A terméket adja le újrahasznosításra.

### VII. Garancia és garanciális feltételek (termékhiba felelősség)

- A termékre (az áruhiba felelősség alapján) az eladástól számított 2 év garanciát adunk. Kivéve, ha valamilyen alkatrésze vagy tulajdonsága nem vonatkozik ettől eltérő időtartam (ez a csomagoláson vagy a kísérő dokumentációban van feltüntetve). Amennyiben a vevő tájékoztatást kér a garanciális feltételekről (termékhiba felelősségről), akkor az eladó ezt az információt írásos formában köteles kiadni (a vonatkozó törvény szerint).

#### GARANCIÁLIS ÉS GARANCIA UTÁNI JAVÍTÁSOK

A termékek javítását végző szakszervezetek címe, a javítás ügymenetével kapcsolatos információk a [www.madalbal.hu](http://www.madalbal.hu) weboldalon találhatóak meg, illetve a szakszervezet felsorolása a termék vásárlásának helyén is beszerezhető. Tanácsadással a (1)-297-1277 ügyfélszolgálati telefonszámon állunk ügyfeleink rendelkezésére.

A 8112X típushoz		A 8113X típushoz	
Pótalkatrész	Rendelési szám	Pótalkatrész	Rendelési szám
FEKETE kifolyócső	81120A	FEKETE cső	81130A
SZÜRKE kifolyócső	81121A	SZÜRKE cső	81131A
FEHÉR kifolyócső	81122A	FEHÉR cső	81132A
KÉK kifolyócső	81123A	KÉK cső	81133A
ZÖLD kifolyócső	81124A	ZÖLD cső	81134A
PIROS kifolyócső	81125A	PIROS cső	81135A
NEOPERL® perlátor	81120B	NEOPERL® perlátor	81130B
Működtető kar	81120D	Perlátor szerelő kulcs	81130C
		Működtető kar	81130D
		Kartus Ø 25 mm	81056

2. táblázat

## Megfeleléségi nyilatkozat

Termékek amelyekre a megfeleléségi nyilatkozat vonatkozik:  
**Extol Balletto keverő csaptelep, 8112X és 8113X típus.**

A termék rendeltetése:

**ívó, hideg és meleg víz vételezése vízvezeték hálózatból, építményeken belül.**

Forgalmazó cég:

**Madal Bal a.s., Bartošova 40/3, 760 01 Zlín, Cégszám: 49433717**

A Madal Bal cég kijelenti, hogy a fent felsorolt termékek megfelelnek a 163/2002. számú Kormányrendelet alapvető követelményeinek, a termékek a rendeltetésüknek megfelelő általános használat esetén biztonságosak. A Madal Bal cég kijelenti, hogy az általa meghozott intézkedések biztosítják, hogy az összes forgalomba hozott fenti termék megfelel a műszaki dokumentációknak és az alapvető követelményeknek.

A megfeleléségi kiértékeléséhez felhasznált műszaki szabvány: **ČSN EN 817:2008**

A megfeleléségi kiértékelésének a módja: a 163/2002 Kormányrendelet 5. §-a szerint. A megfeleléségi nyilatkozatot a csehországi 224. számú zlíni „Institut pro testování a certifikaci (ITC)” (*Vizsgáló és Tanúsító Intézet*) által kiadott 120181 V/AO/a tanúsítvány, és a 12 havonta végrehajtott Felülvizsgálati jegyzőkönyv alapján állítottuk ki.

Az EK megfeleléségi nyilatkozat kiadásának a helye és dátuma: Zlín, 2021. 4. 13.

A Madal Bal, a.s. nevében:  
 Martin Šenkýř, igazgatótanácsi tag

## Einleitung

Sehr geehrter Kunde,

Wir danken Ihnen für das Vertrauen, das Sie mit dem Kauf dieses Produktes in die Marke Balletto® gesetzt haben.

Das Produkt wurde Zuverlässigkeits-, Sicherheits- und Qualitätstests unterzogen, die von den Normen und Vorschriften der Europäischen Union vorgeschriebenen sind.

Wenn Sie Fragen haben, wenden Sie sich bitte an unseren Kundendienst und unser Beratungszentrum

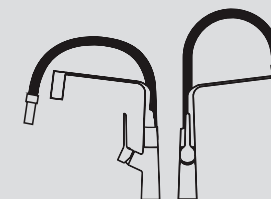
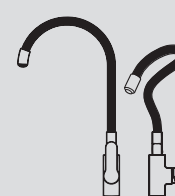
**www.extol.eu**

**Hersteller:** Madal Bal a. s., Průmyslová zóna Příluky 244, 76001 Zlín, Tschechische Republik

**Datum der Herausgabe:** 13. April 2021

## I. Charakteristik – Verwendungszweck

- ✓ Die Spültischarmaturen der Serien Balletto **8112X** und **8113X** haben **einen flexiblen Silikonauslauf in der Farbe Ihrer Wahl**. Der Auslauf kann jederzeit problemlos gegen eine andere Farbe ausgetauscht werden. Bestandteil der Armaturen ist der energiesparende Perlator NEOPERL®.
- ✓ Das Modell der Spültischarmatur **Balletto 8112X** hat einen Auslauf mit Formgedächtnis, kann beliebig geformt werden und bleibt dann in dieser Form. Im Angebot sind komplette Armaturen mit den in Tabelle 1 aufgeführten Farben.
- ✓ Das Modell der Spültischarmatur **Balletto 8113X** hat einen sehr flexiblen Auslauf, der je nach Bedarf, wenn er nicht gebogen oder gedreht werden soll, in die Halterung der Armatur eingezogen werden kann. Die komplette Mischbatterie ist mit schwarz oder grau gefärbten Ausläufen erhältlich, aber im Bedarfsfall einer anderen Farbe kaufen Sie nur den Silikonkörper in verfügbaren Farben laut Tabelle 1.



## II. Technische Daten

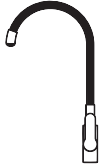
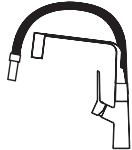
Modellbezeichnung / Farbe des Auslaufs		
		
	81120 schwarz 81121 grau 81122 weiß 81123 blau 81124 grün 81125 rot (dies sind komplette Armaturen)	81130 schwarz (komplette Armatur) 81131 grau (komplette Armatur)  Auslauffarben zum Nachkaufen: 81132A weiß 81133A blau 81134A grün 81135A rot
Durchmesser der Kartusche	35 mm	25 mm
<b>Empfohlene Betriebsparameter</b>		
Hydrodynamischer Druck	0,1-0,5 MPa (1,0-5,0 bar)	0,1-0,5 MPa (1,0-5,0 bar)
Temperatur	≤ 65°C	≤ 65°C
<b>Grenzwertige Betriebsparameter</b>		
Hydrostatischer Druck*)	≤ 1 MPa (10 bar)	≤ 1 MPa (10 bar)
Hydrodynamischer Druck	≥ 0,5 MPa (5 bar)	≥ 0,5 MPa (5 bar)
Temperatur	≤ 90°C	≤ 90°C
Perlator	NEOPERL® sparsam	NEOPERL® sparsam
Abmessungen der Wasserarmatur	siehe Zeichnung	siehe Zeichnung
Gewicht	1,3 kg	1,4 kg

Tabelle 1

### HINWEIS

\*) Wenn der hydrostatische Druck (d.h. Druck ohne Wasserdurchfluss) in der Wasserleitung dauerhaft höher als 5 bar ist, empfehlen wir, für die sichere und ordnungsgemäße Funktion der Armatur den Wasserdruck vor dem Eintritt in die Armatur mit einem Druckregler (Reduktionsventil) auf 5 bar zu senken.

## III. Installation der Wasserarmatur

Beide Armaturenmodelle werden auf die gleiche Weise installiert.

### HINWEIS

Die Installation der Anschlussventile („Eckventile“) zum Anschluss der Schläuche der Wasserarmatur darf nur eine qualifizierte Person vornehmen.

- Bevor Sie die Wasserarmatur installieren, lassen Sie Wasser durch die Leitung fließen, um alle mechanischen Ablagerungen zu entfernen, die den Durchfluss des Wassers durch die Kartusche blockieren könnten.
- Sperren Sie die Wasserzufuhr zur Leitung ab.
- Schrauben Sie das Rohr mit C1-Gewinde in das Gewinde der Armatur in der in Abbildung 4 gezeigten Ausrichtung ein, d. h. der Ring befindet sich oben direkt unter dem Körper der Armatur.
- Schrauben Sie dann ohne Montagewerkzeug (nur von Hand) die Anschlusschläuche B für die Wasserzufuhr zur Armatur in die entsprechenden Öffnungen in der Armatur (Abb. 4) und legen Sie die Dichtung C5 (Abb. 5) unter den Armaturenkörper und setzen Sie sie ordentlich fest. Belasten Sie die Schläuche nicht mechanisch durch Verdrehen, Verbiegen usw.

### HINWEIS

Ziehen Sie die Schläuche im Armaturgewinde nicht gewaltsam, sondern mit angemessenem Kraftaufwand an. Ein gewaltsames Anziehen der Schläuche beschädigt die Dichtung, infolge dessen die Verbindung nicht dicht sein würde.

- Setzen Sie die Wasserarmatur in das vorgebohrte Loch in der Platte ein, wie in Abbildung 5 gezeigt. Setzen Sie die Gummierlegscheibe C2 und anschließend die Metallunterlegscheibe C3 auf das Rohr mit C1 Gewinde an der Unterseite der Küchenarbeitsplatte und befestigen Sie die Armatur durch Anschrauben des Flansches C4 an der Arbeitsplatte (Abb.6).

- Wickeln Sie das Teflonband auf das Gewinde des Auslassventils („Eckventils“) und schrauben Sie dann den Flansch des Schlauches zuerst von Hand an, dann ziehen Sie ihn mit geeigneten Installationswerkzeugen fest.

- Testen Sie anschließend das gesamte installierte System auf Dichtheit, indem Sie beide Auslassventile leicht öffnen. Wenn Undichtheiten festgestellt werden, schließen Sie sofort die Wasserzufuhr zur Wasserarmatur und demontieren und dichten Sie die undichte Verbindung ab, indem Sie Teflon-Sanitärklebeband anbringen oder die Dichtung austauschen, und wiederholen Sie dann die Dichtheitsprüfung. Wenn keine Leckage festgestellt wird, können beide Auslassventile so weit geöffnet werden, dass ein ausreichender Wasserdurchfluss gewährleistet ist, aber nicht mehr als nötig.

### WARNUNG

Ersetzen Sie die Wasserzulaufschläuche für die Armatur alle 5 Jahre durch neue. Das Material der Schläuche unterliegt der Alterung, die dazu führen kann, dass der Schlauch platzt und die Wohnung oder das Haus überflutet!

### UNSER TIPP

Wenn Sie die Versorgungsschläuche nicht regelmäßig austauschen möchten, empfehlen wir, die mitgelieferten Schläuche durch MERABELL-Voll-Edelstahlschläuche mit Kunststoffummantelung zu ersetzen, die über mehrere Jahrzehnte nicht ausgetauscht werden müssen und bei denen keine Gefahr besteht, dass die Wohnung durch Alterungsschäden überflutet wird.

### ANFORDERUNGEN AN DIE WASSERQUALITÄT

Wenn das Leitungswasser Rost oder Sedimente enthält oder zu hart ist, lassen Sie an der Wasserzuleitung zur Wohnung oder zum Haus einen Entrostungsfilter und einen Wasserhärte-Reduktionsfilter fachgerecht installieren, die im Fachhandel für solche Produkte erhältlich sind. Rosthaltiges und zu hartes Wasser verstopft und beschädigt den Vorratsbehälter der Toilette, des Boilers, der Wasserarmatur usw.

## IV. Reinigung der Oberfläche der Wasserarmatur

Verwenden Sie keine scheuernden Reinigungsmittel wie pulverförmigen oder flüssigen Reinigungssand oder Draht oder Schwamm mit abrasiven (schleifenden) Oberflächen zum Reinigen der Oberfläche; dies führt zu mechanischen Beschädigungen (Kratzern) an der verchromten Oberfläche. Reinigen Sie die Oberfläche mit weichen, nicht scheuernden Lappen oder Schwämmen und verwenden Sie handelsübliche Reinigungsmittel, die für die Reinigung von Bädern und Sanitärkeramik vorgesehen sind.

## V. Auswechseln wichtiger Teile der Wasserarmatur

### AUSTAUSCH DER AUSLÄUFE

#### Austausch des Auslaufs bei Model 8112X

Lösen Sie die Schraube mit einem Sechskantschlüssel und schieben Sie den Auslauf heraus (siehe Abb. 9 und Abb. 10). Führen Sie die Schritte in umgekehrter Reihenfolge aus, um den neuen Auslauf zu installieren. Die Bestellnummern der Ausläufe nach der jeweiligen Farbe sind unten in Tabelle 2 mit den Ersatzteilen aufgeführt.

#### Austausch des Auslaufs bei Modell 8113X

Entnehmen Sie den Auslauf von der Halterung und schrauben Sie den vorderen Edelstahlteil ab (Abb.11a). Ziehen Sie anschliessend den Silikonschlauch (Mantel) ab (Abb.11b). Um einen neuen/anderen Silikonschlauch zu montieren, schieben Sie den Schlauch auf und ziehen mit einer geeigneten Zange das Schlauchende nach oben, ohne das Gewinde zu beschädigen (Abb. 12), und schrauben dann das Edelstahlteil auf das Gewinde. Die Bestellnummern der Silikonschläuche nach der jeweiligen Farbe sind nachstehend in Tabelle 2 mit den Ersatzteilen aufgeführt.

### AUSTAUSCH DES PERLATORS

- Verwenden Sie eine größere Münze (siehe Abb. 13), um den Perlator am Modell 8112X abzuschrauben. Die Bestellnummer des Ersatzperlators ist in Tabelle 2 aufgeführt.
- Zum Abschrauben des Perlators bei Modell 8113X verwenden Sie den Kunststoffschlüssel 81130C (Abb.14).

### AUSTAUSCH DER KARTUSCHE

- Der Kartuschenwechsel ist für beide Armaturenmodelle gleich, die Modelle unterscheiden sich lediglich in der Kartuschengröße. Das Modell 8112X hat eine Standardkartusche von 35 mm Durchmesser, das Modell 8113X hingegen hat eine Kartusche von 25 mm Durchmesser.
- Das Verfahren zum Austauschen der Kartusche ist in den Abbildungen 15a bis 15d dargestellt.

## VI. Abfallentsorgung

- Entsorgen Sie Verpackungsmaterialien in den entsprechenden Behälter für sortierten Abfall.
- Werfen Sie das unbrauchbare Produkt nicht in den Mischmüll, sondern bringen Sie es zur Metallsammelstelle.

Für Modell 8112X		Für Modell 8113X	
Bezeichnung des Ersatzteils	Bestell-Nr.	Bezeichnung des Ersatzteils	Bestell-Nr.
Auslauf SCHWARZ	81120A	Rohr SCHWARZ	81130A
Auslauf GRAU	81121A	Rohr GRAU	81131A
Auslauf WEISS	81122A	Rohr WEISS	81132A
Auslauf BLAU	81123A	Rohr BLAU	81133A
Auslauf GRÜN	81124A	Rohr GRÜN	81134A
Auslauf ROT	81125A	Rohr ROT	81135A
Perlator NEOPERL®	81120B	Perlator NEOPERL®	81130B
Hebel zur Armatur	81120D	Montageschlüssel des Perlators	81130C
		Hebel zur Armatur	81130D
		Kartusche Ø 25 mm	81056

Tabelle 2

## Konformitätserklärung

Produkte für die Konformitätsbewertung:

**Extol Balletto Hebel-Mischbatterien, Typ 8112X und 8113X**

Verwendungszweck des Produkts:

**Trinkwasser- und Warmwasserentnahme aus der Wasserversorgungsleitung im Gebäude**

Vermarktet von:

**Madal Bal a.s., Bartošova 40/3, 760 01 Zlín, ID-Nr.: 49433717**

Madal Bal a.s. erklärt, dass die Eigenschaften der oben genannten Produkte die grundlegenden Anforderungen der Regierungsverordnung 163/2002 Slg. in der jeweils gültigen Fassung erfüllen, und dass die Produkte unter den Bedingungen ihrer normalen, bestimmungsgemäßen Verwendung sicher sind, und dass Madal Bal Maßnahmen ergriffen hat, um sicherzustellen, dass alle auf den Markt gebrachten Produkte den technischen Unterlagen und den grundlegenden Anforderungen entsprechen.

Die technische Norm, die zur Konformitätsbewertung verwendet wird: **ČSN EN 817:2008**

Die Methode der Konformitätsbewertung wurde in Übereinstimmung mit der Anforderung des § 5 der Regierungsverordnung (EG) Nr. 163/2002 in der jeweils gültigen Fassung durchgeführt. Die Konformitätserklärung wurde auf der Grundlage des Zertifikats Nr. 120181 V/AO/a und der Überwachungsberichte ausgestellt, die von der autorisierten Person Nr. 224, Institut für Prüfung und Zertifizierung (ITC) in Zlín, Tschechische Republik, in regelmäßigen Abständen von 12 Monaten durchgeführt wird.

Ort und Datum der Ausstellung der EG-Konformitätserklärung: Zlín 13. April 2021

Im Namen der Gesellschaft Madal Bal, a.s. (AG): Martin Šenkýř, Vorstandsmitglied der Gesellschaft