

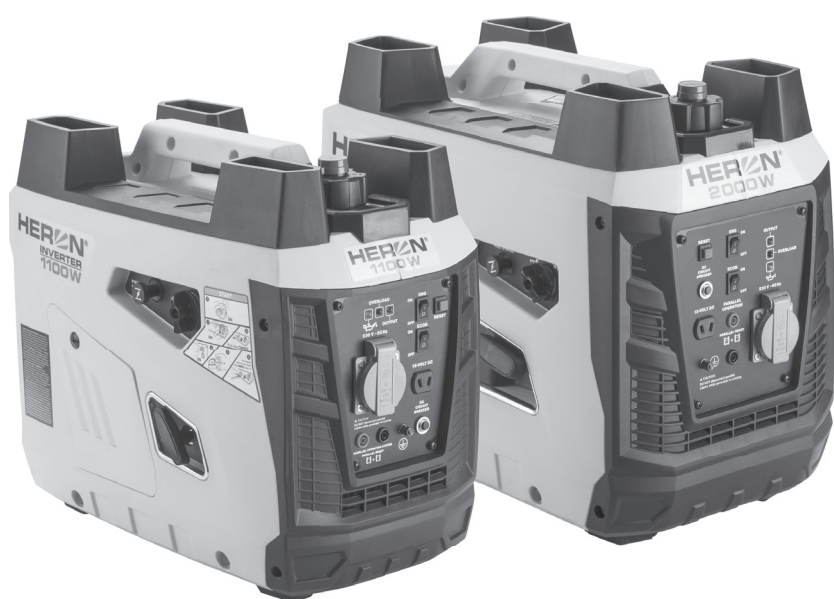
HERON®

8896218

8896219

8896221

Digitální invertorová elektrocentrála / CZ
Digitálna invertorová elektrocentrála / SK
Digitális inverteres áramfejlesztő / HU
Digital Inverter-Stromerzeuger / DE



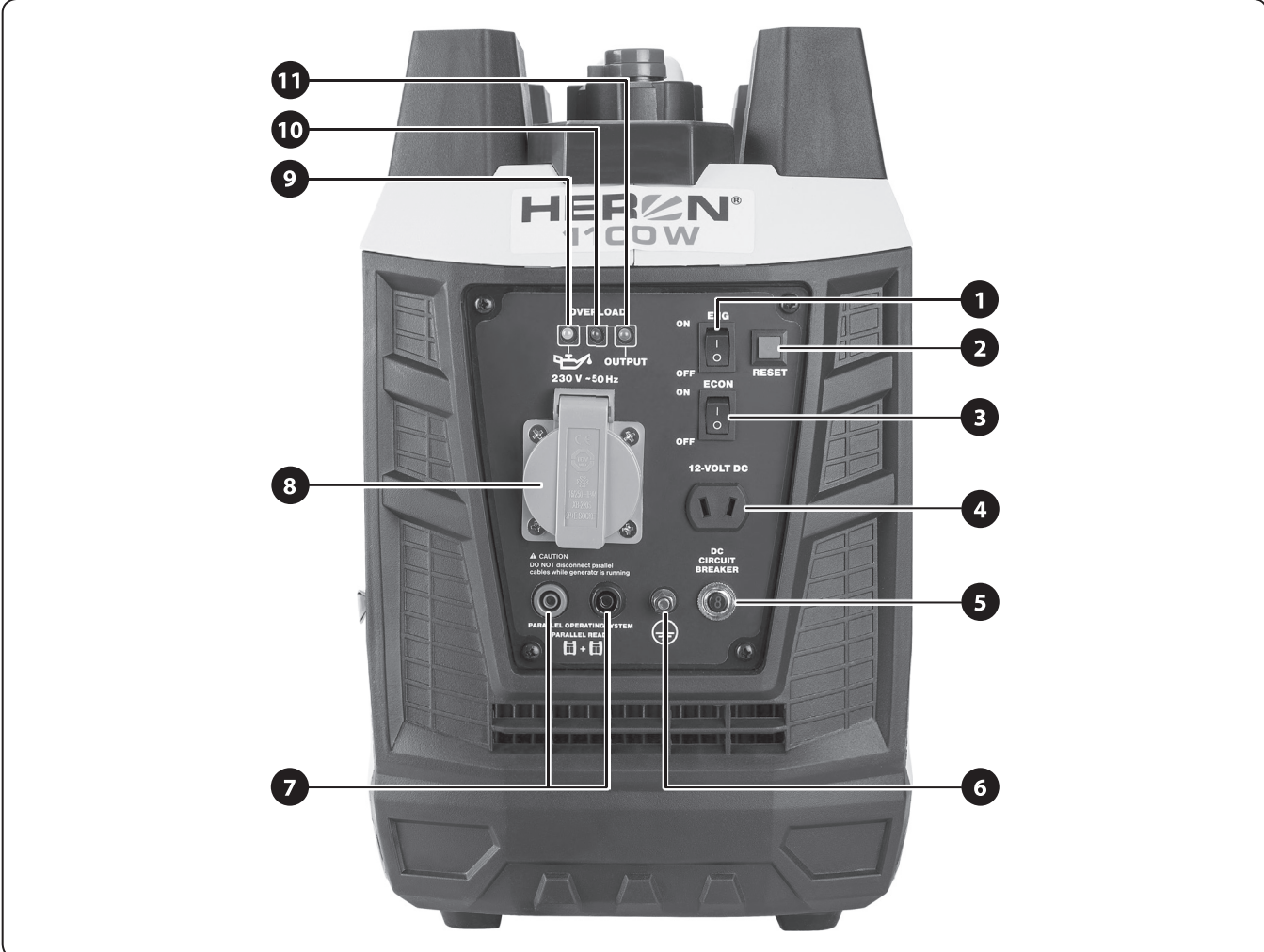
Původní návod k použití

Preklad pôvodného návodu na použitie

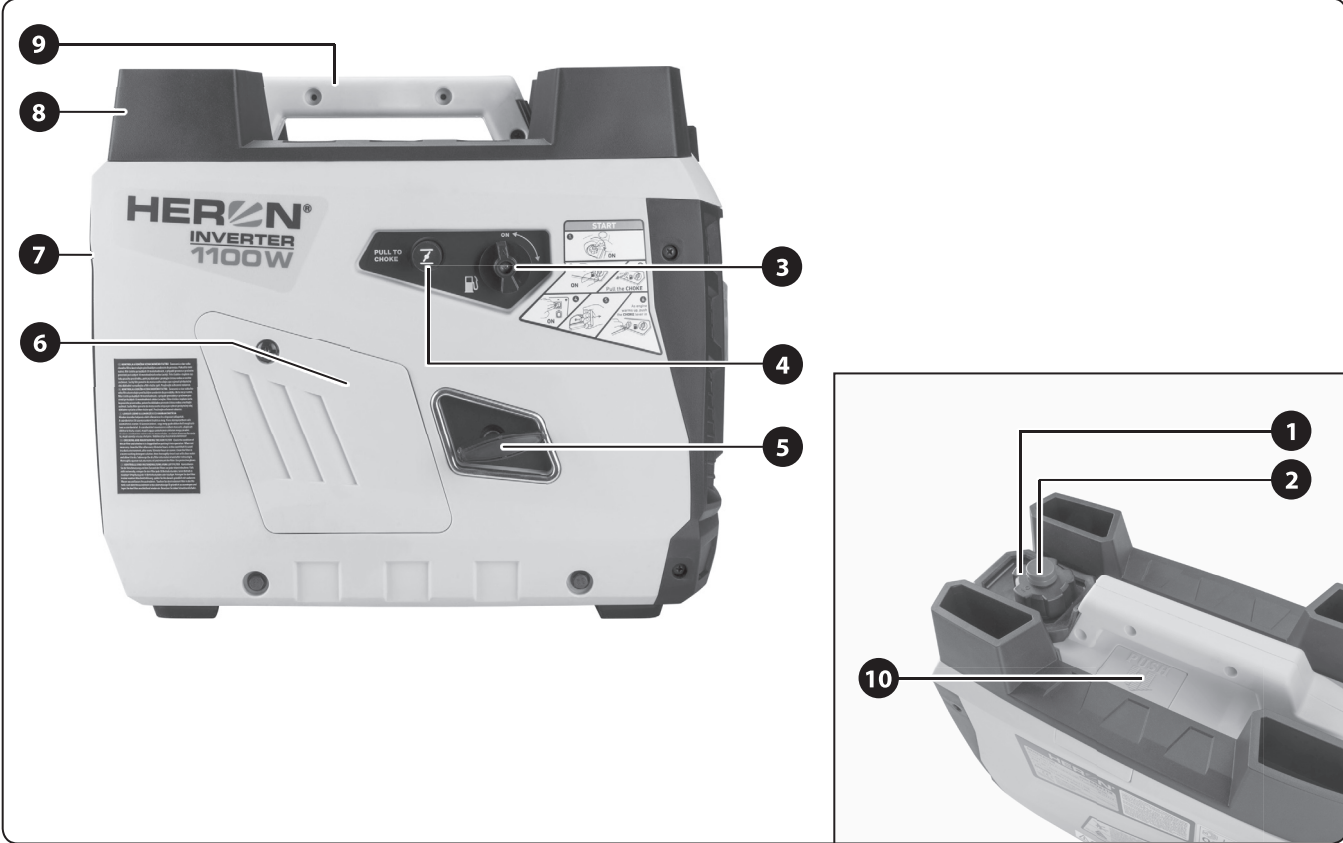
Az eredeti felhasználói kézikönyv fordítása

Übersetzung der ursprünglichen Bedienungsanleitung

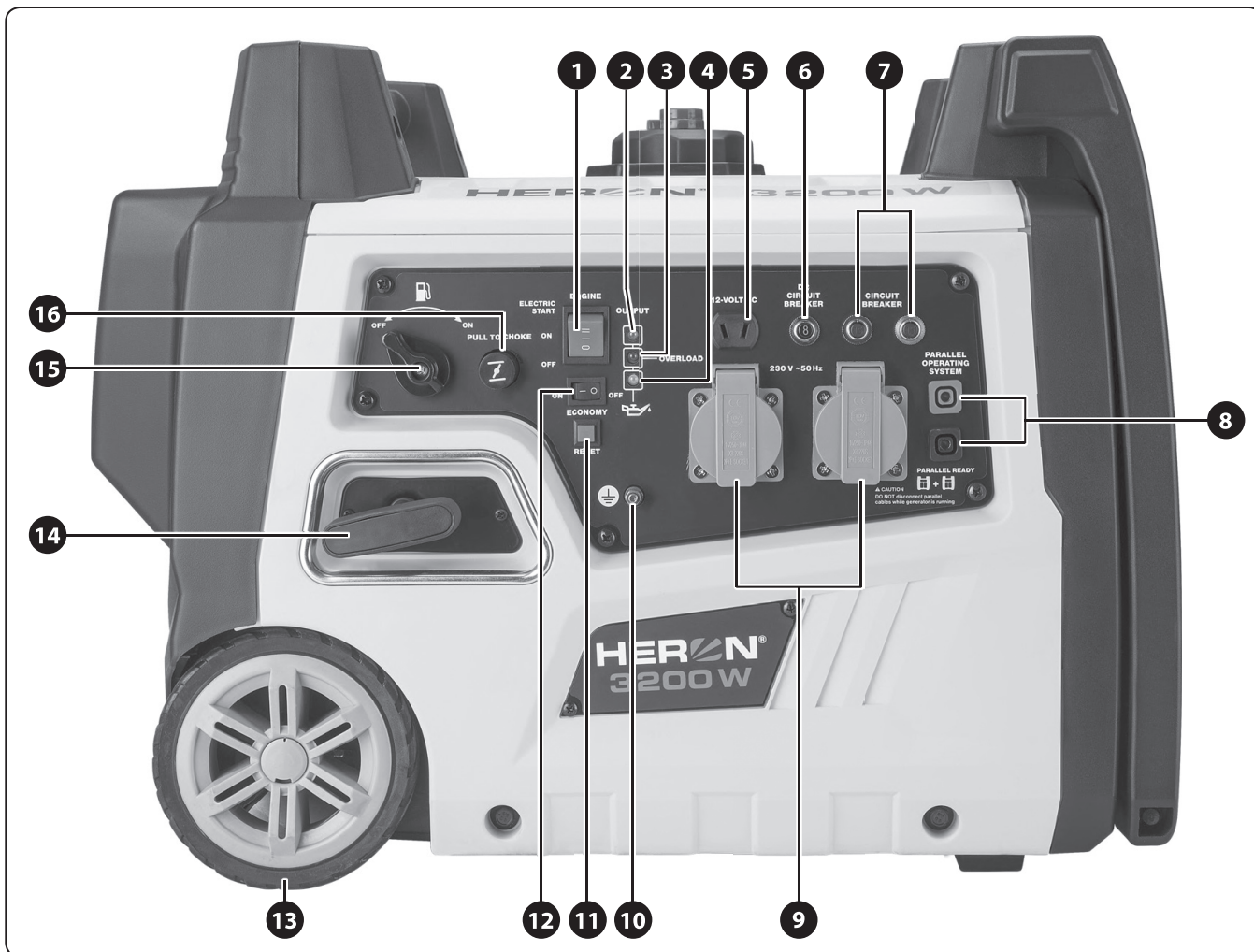
8896218 • 8896219 • 8896221



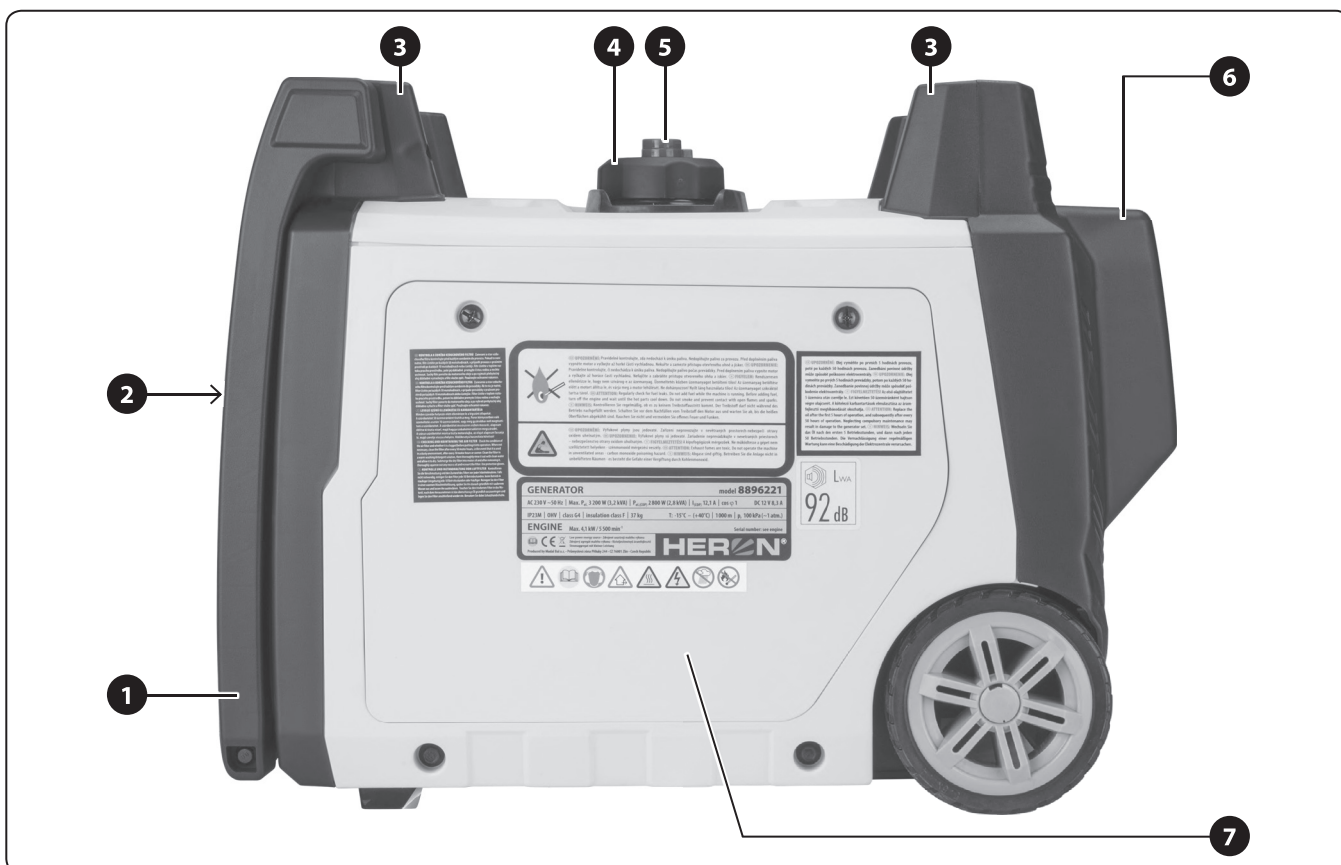
Obr. 1 / 1. ábra / Abb. 1



Obr. 2 / 2. ábra / Abb. 2



Obr. 3 / 3. ábra / Abb. 3



Obr. 4 / 4. ábra / Abb. 4

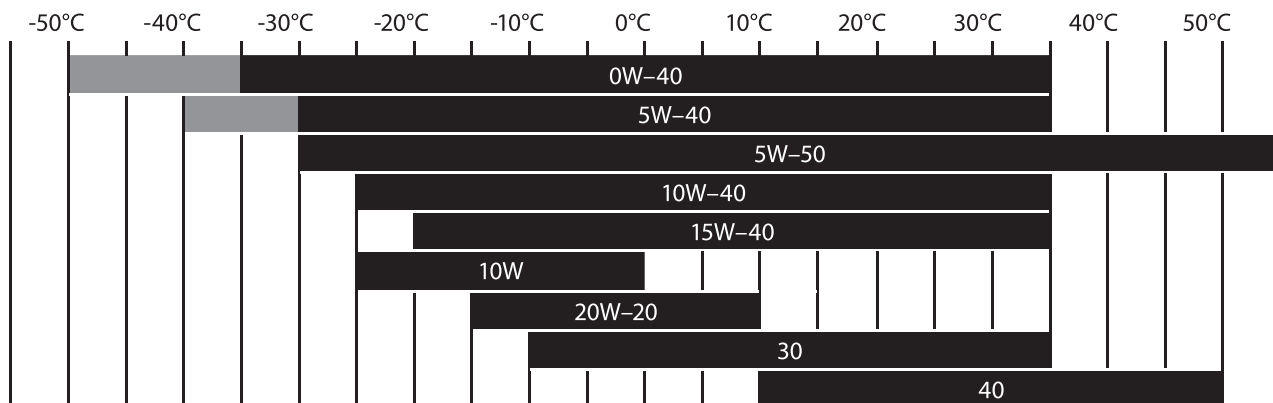


Obr. 5A / 5A. ábra / Abb. 5A



Obr. 5B / 5B. ábra / Abb. 5B

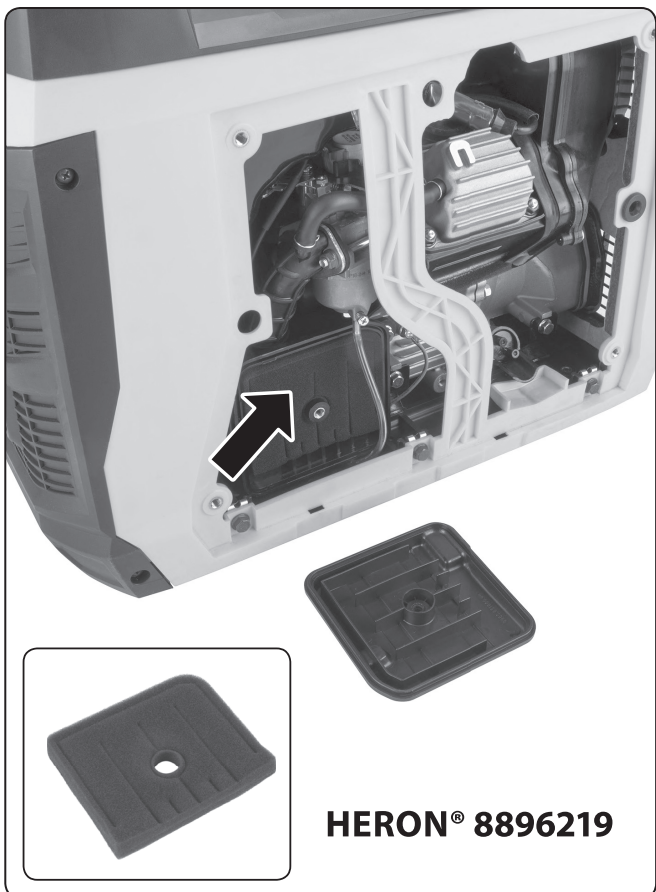
**CZ/ DOPORUČENÉ VISKÓZNÍ TŘÍDY SAE MOTOROVÝCH OLEJŮ PODLE VNĚJŠÍCH TEPLŮT (°C)
SK/ ODPORÚČANÉ VISKÓZNE TRIEDY SAE MOTOROVÝCH OLEJOV PODĽA VONKAJŠÍCH TEPLŮT (°C)
HU/ A KÖRNYEZETI HŐMÉRSÉKLET TARTOMÁNYOKNAK (°C) MEGFELELŐ SAE VISZKOZITÁS OSZTÁLYOK
DE/ EMPFOHLENE SAE-VISKOSITÄTSKLASSEN FÜR MOTORÖLE NACH AUSSENTEMPERATUREN (°C)**



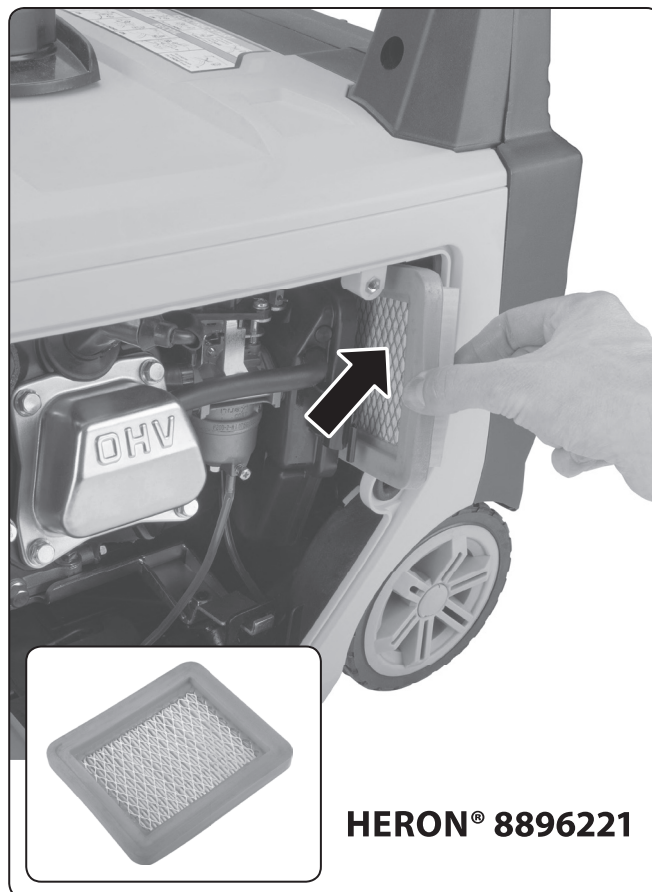
Obr. 6 / 6. ábra / Abb. 6



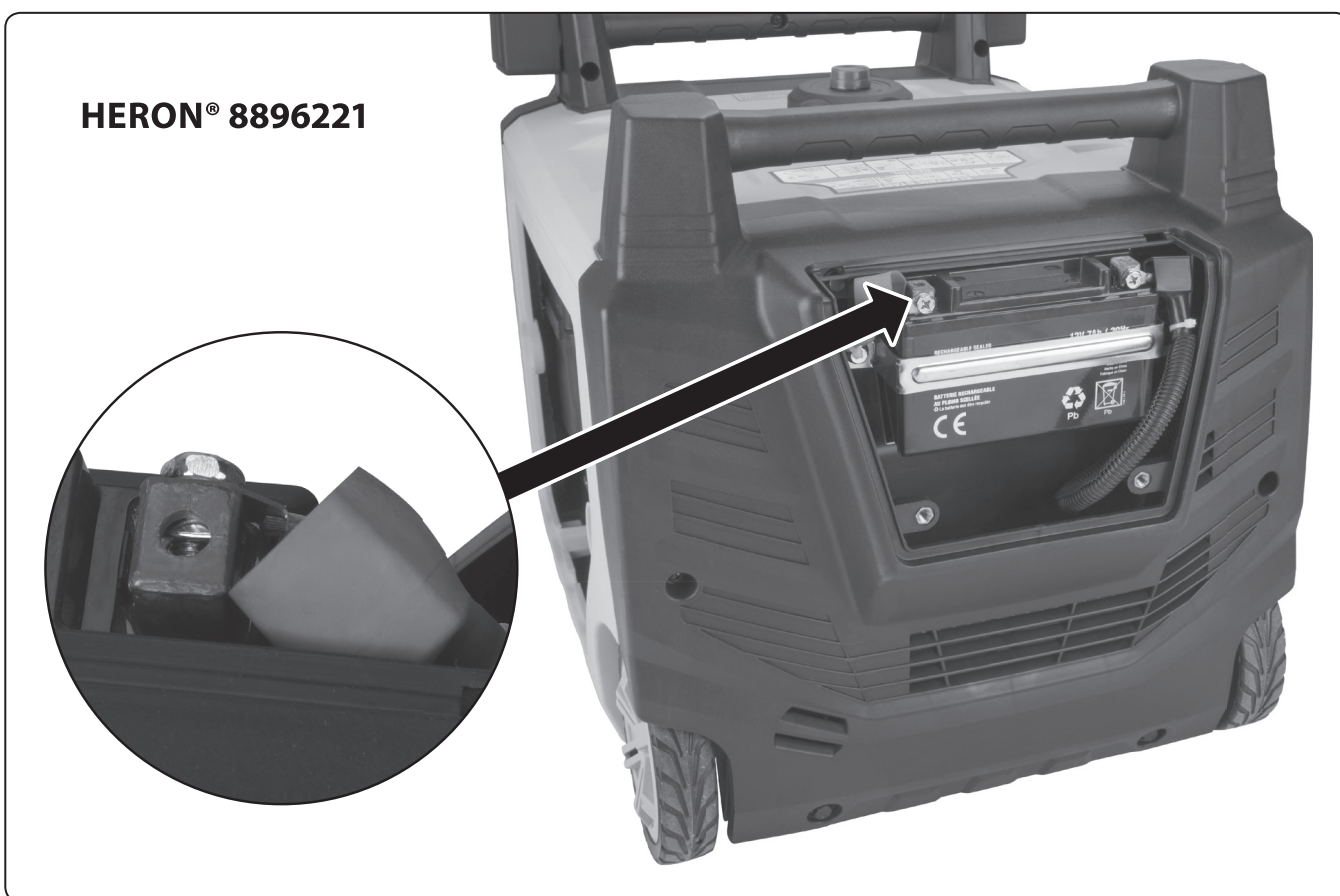
Obr. 7 / 7. ábra / Abb. 7



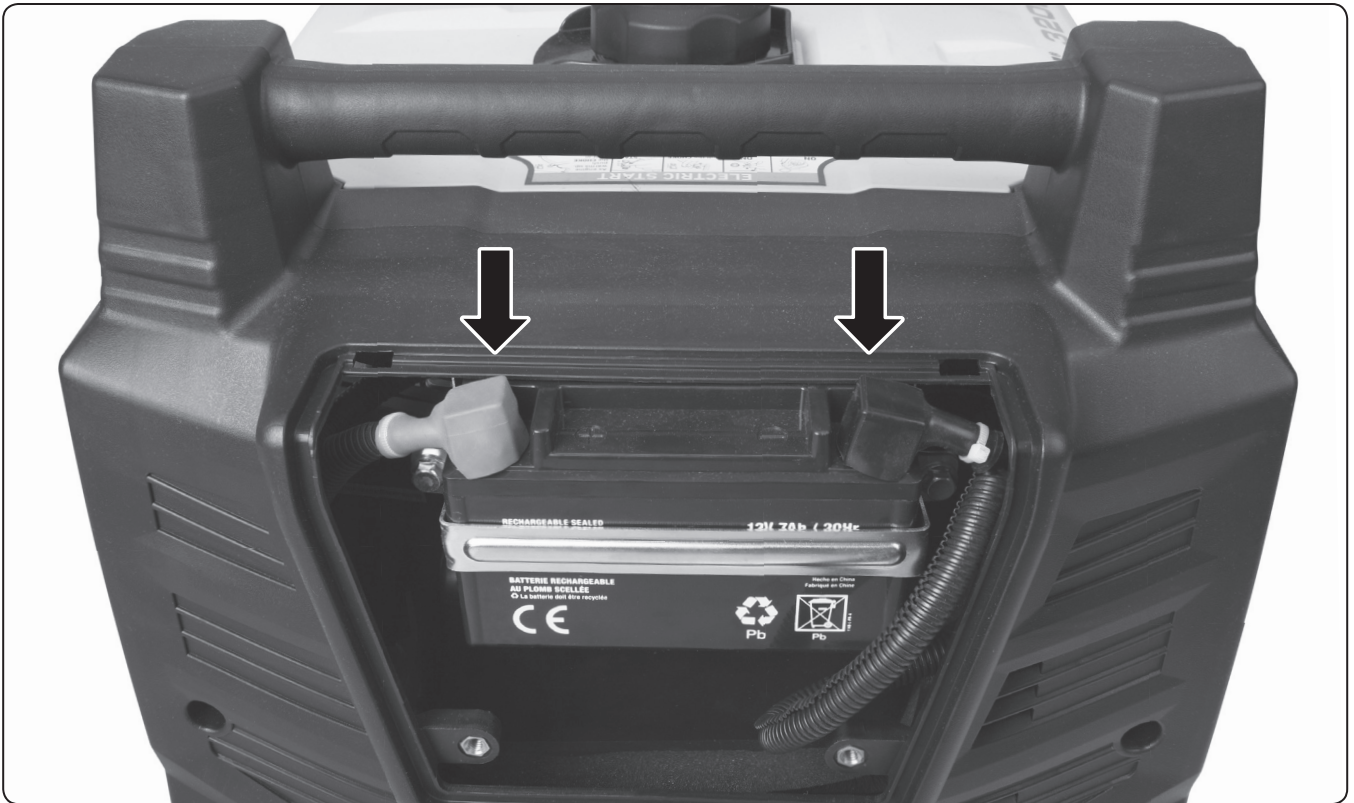
Obr. 8 / 8. ábra / Abb. 8



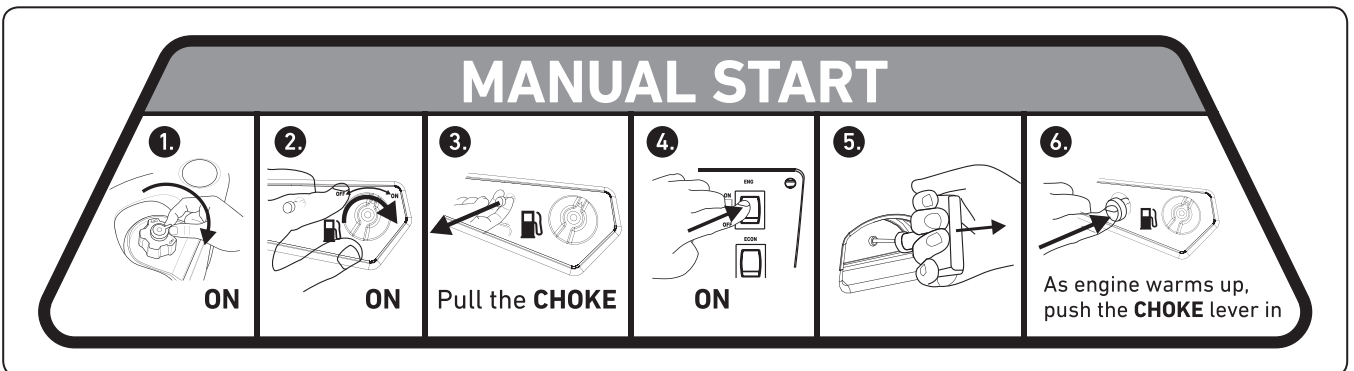
Obr. 9 / 9. ábra / Abb. 9



Obr. 10A / 10A. ábra / Abb. 10A



Obr. 10B / 10B. ábra / Abb. 10B



Obr. 11 / 11. ábra / Abb. 11



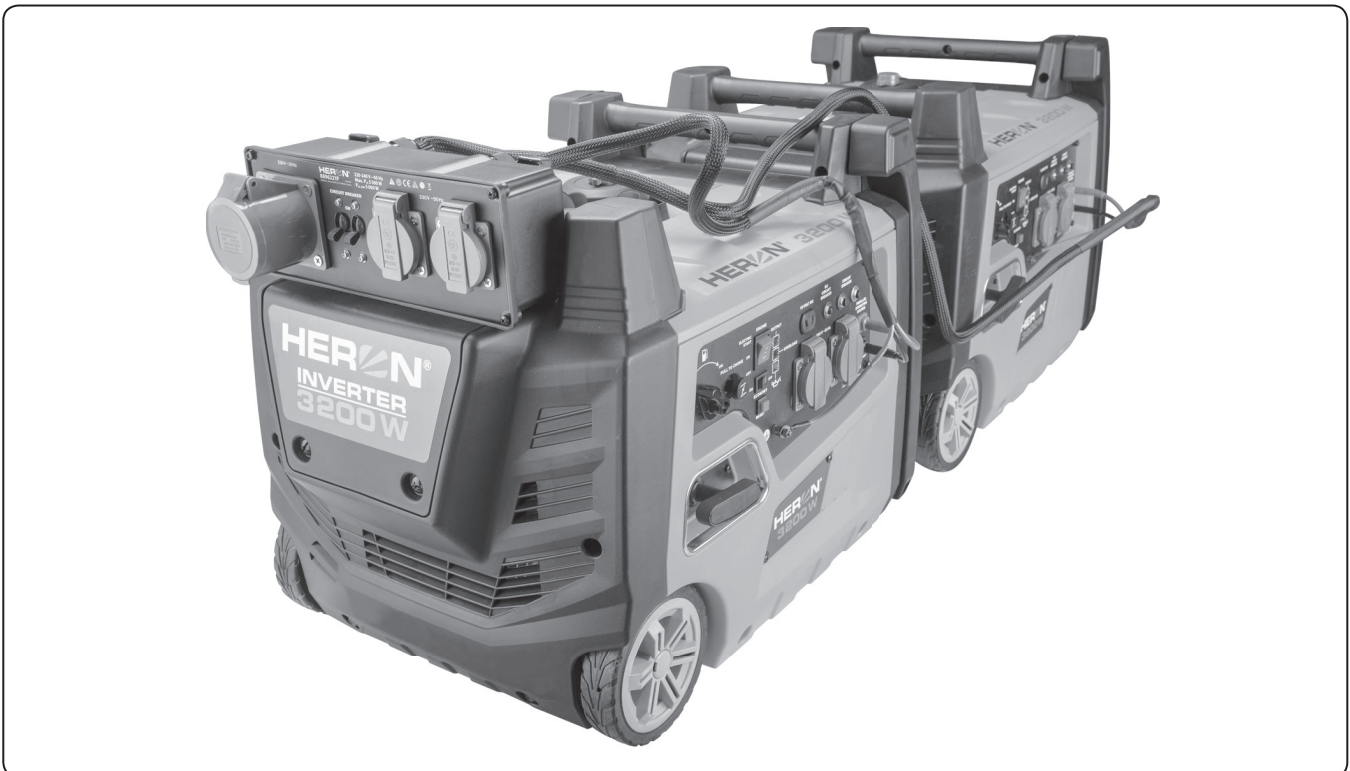
Obr. 12 / 12. ábra / Abb. 12



Obr. 13 / 13. ábra / Abb. 13



Obr. 14 / 14. ábra / Abb. 14

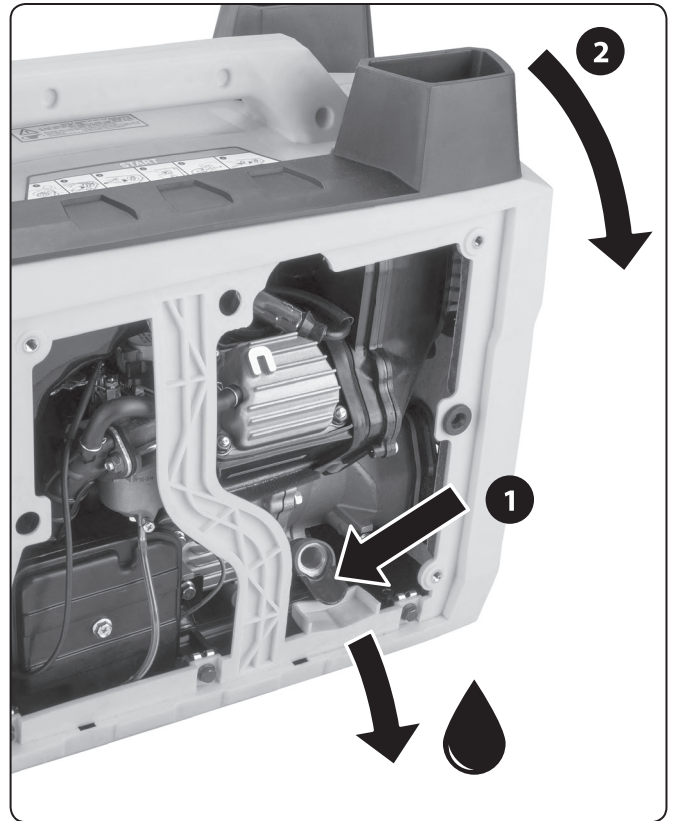


Obr. 15 / 15. ábra / Abb. 15

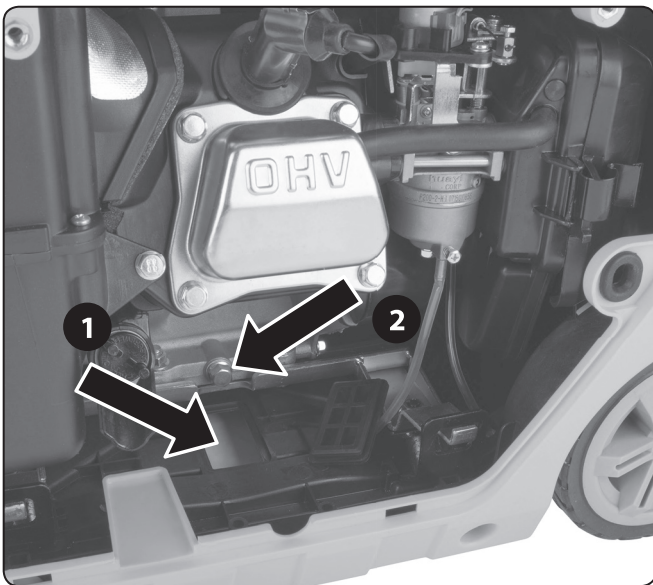


HERON® 8896221

Obr. 16 / 16. ábra / Abb. 16



Obr. 17 / 17. ábra / Abb. 17



Obr. 18 / 18. ábra / Abb. 18

**CZ/ SUŠENÍ
SK/ SUŠENIE**

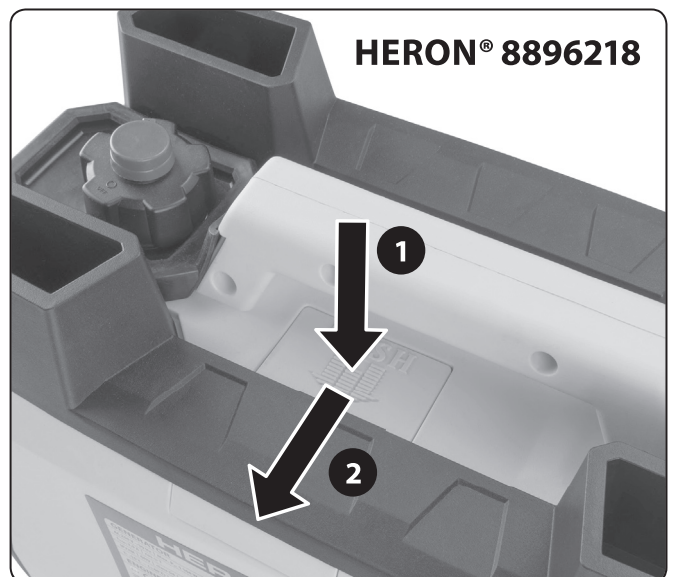
**HU/ SZÁRÍTÁS
DE/ TROCKUNG**



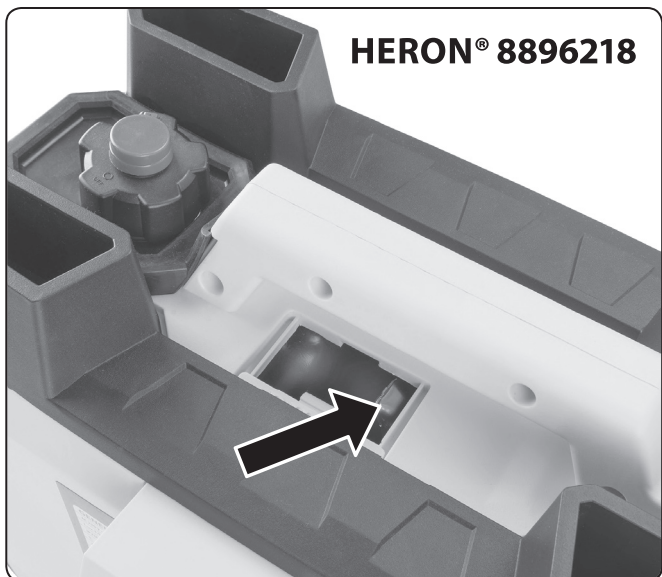
Roztok saponátu
Roztok saponátu
Mosogatószeres víz
Reinigungsmittellösung

Motorový olej
Motorový olej
Motorolaj
Motoröl

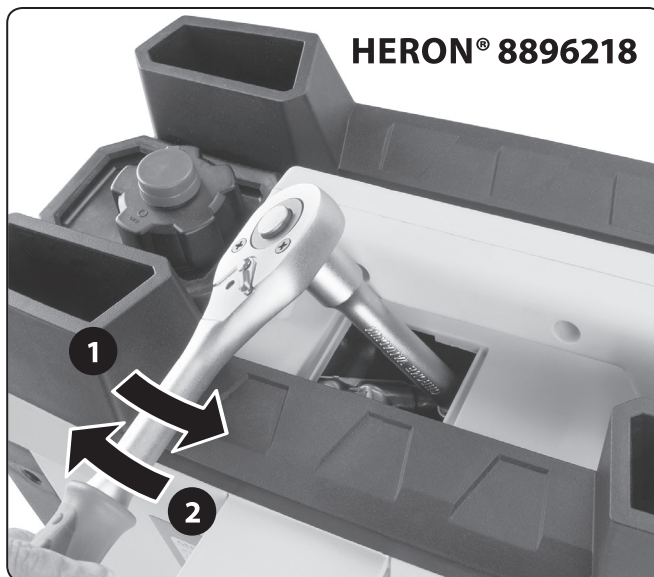
Obr. 19 / 19. ábra / Abb. 19



Obr. 20A / 20A. ábra / Abb. 20A



Obr. 20B / 20B. ábra / Abb. 20B



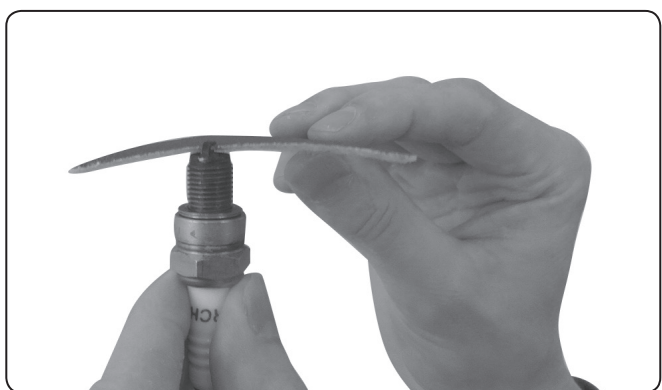
Obr. 20C / 20C. ábra / Abb. 20C



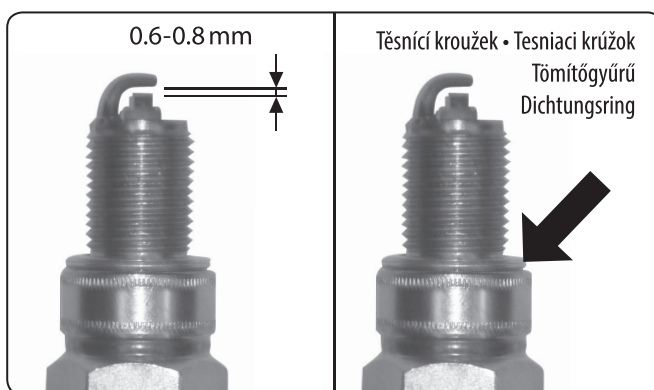
Obr. 21 / 21. ábra / Abb. 21



Obr. 22 / 22. ábra / Abb. 22



Obr. 23 / 23. ábra / Abb. 23



Obr. 24 / 24. ábra / Abb. 24

Úvod

Vážený zákazníku,

děkujeme za důvěru, kterou jste projevil značce HERON® zakoupením této elektrocentrály.

Výrobek byl podroben testům spolehlivosti, bezpečnosti a kvality předepsanými příslušnými normami a předpisy Evropské unie.

S jakýmkoli dotazy se obraťte na naše zákaznické a poradenské centrum:

info@madalbal.cz Tel.: +420 577 599 777 www.heron-motor.cz

Výrobce: Madal Bal a.s., Průmyslová zóna Příluky 244, CZ- 760 01 Zlín, Česká republika

Datum vydání: 11.01.2019

Obsah

I. CHARAKTERISTIKA A ÚČEL POUŽITÍ ELEKTROCENTRÁL.	12
II. TECHNICKÉ ÚDAJE.	13
III. SOUČÁSTI A OVLÁDACÍ PRVKY ELEKTROCENTRÁL.	15
IV. PŘÍPRAVA ELEKTROCENTRÁLY K PROVOZU.....	16
V. STARTOVÁNÍ ELEKTROCENTRÁLY.	19
VI. PŘIPOJENÍ ELEKTRICKÝCH SPOTŘEBIČŮ A ZATÍŽITELNOST ELEKTROCENTRÁLY.	20
VII. VYPNUTÍ ELEKTROCENTRÁLY–ODSTAVENÍ Z PROVOZU.....	25
VIII.DOPLŇUJÍCÍ INFORMACE K POUŽÍVÁNÍ ELEKTROCENTRÁL.	25
Obsah kyslíkatých látek v palivu.	25
Olejové čidlo a kontrola množství oleje.	25
Uzemnění elektrocentrály.	25
Použití prodlužovacího kabelu.	25
Odběr stejnosměrného proudu (DC 12 V; 8,3 A).	26
Standardní srovnávací podmínky.	27
IX. ÚDRŽBA A PÉČE.....	27
Plán údržby.	27
Vypouštění/výměna oleje.	29
Čištění/výměna vzduchového filtru.	29
Vyjmutí/kontrola/údržba/výměna zapalovací svíčky..	30
Údržba filtračního sítka benzínu v plnicím hrdle palivové nádrže.	30
Odkalení karburátoru.	30
Čištění odkalovače palivového ventilu.	31
Údržba výfuku a lapače jisker.	31
X. PŘEPRAVA A SKLADOVÁNÍ.	31
XI. DIAGNOSTIKA A ODSTRANĚNÍ PŘÍPADNÝCH ZÁVAD.....	31
Motor nelze nastartovat.....	31
Test funkčnosti zapalovací svíčky.	32
XII. VÝZNAM ZNAČENÍ A PIKTOGRAMŮ	32
XIII.BEZPEČNOSTNÍ POKYNY PRO POUŽÍVÁNÍ CENTRÁLY.	33
XIV.HLUK.	35
XV. LIKVIDACE ODPADU.....	35
XVI.EU PROHLÁŠENÍ O SHODĚ.....	36
ZÁRUKA A SERVIS.....	118

I. Charakteristika a účel použití elektrocentrál



Digitální inverterové elektrocentrály **HERON® 8896218 (900 W/max. 1,1 kW)**; **HERON® 8896219 (1850 W/max. 2000 W)** a **HERON® 8896221 (2800 W/max. 3200 W)** vynikají vysokou kvalitou výstupního napětí díky inverterovému vyhlazení napěťové křivky, a tak lze tyto elektrocentrály s výhodou použít i k napájení citlivých elektrospotřebičů jako např. výpočetní techniky, televizorů, lékařské techniky apod. a také jiných přístrojů, pro něž je kvalita výstupního napětí z elektrocentrál se systémem AVR nedostatečná.



Díky vysoké kvalitě výstupního napětí, malým rozměrům a také hmotnosti pro manipulaci, jsou tyto generátory ideálním zdrojem energie v místech bez možnosti napájení z elektrické distribuční sítě např. pro cestování, rekreaci s využitím např. na chatách, v karavanech, na lodích apod.

- ✓ Pro dosažení vyššího provozního výkonu lze originálním propojovacím kabelem vzájemně propojit buď stejné modely elektrocentrál nebo model **HERON® 8896221 (2800 W/max. 3200 W)** s modelem **HERON® 8896219 (1850 W/ max. 2000 W)**. Propojení jiných kombinací modelů není možné. Provozní a maximální výkony spojených elektrocentrál a objednací čísla propojovacích kabelů jsou uvedeny dále v textu (tabulka 3). Elektrocentrály lze z prostorově úsporných důvodů s výhodou postavit na sebe (vyjma modelu **HERON® 8896221**).

2x **HERON® 8896218**



1,6 kW

2x **HERON® 8896219**



3,7 kW

2x **HERON® 8896221**



5,2 kW

HERON® 8896221 + HERON® 8896219



4,4 kW

- ✓ Pro maximální využití elektrického výkonu dvou spojených elektrocentrál **HERON® 8896221** s celkovým provozním výkonem **5 200 W** je propojovací kabel **HERON® 8896219P** vybaven kromě 16 A zásuvek také 32 A zásuvkou pro připojení vysokopříkonového spotřebiče, např. inverterové svářečky pro nastavení svářecího proudu většího než 140 A, což není v případě napájení svářečky z 16 A zásuvky standardní elektrické distribuční sítě nebo elektrocentrál možné.
- ✓ Elektrocentrály jsou vybaveny **12 V DC** výstupem pro nabíjení olovené autobaterie.
- ✓ Model elektrocentrály **HERON® 8896221 (2800 W/max. 3200 W)** je vybaven gelovou olovenou baterií pro komfortní startování pouhým stisknutím tlačítka (elektrické startování), transportními kolečky a sklopitelným manipulačním madlem pro převážení na požadované místo bez námahy.



ELECTRIC START

AGM
12V

II. Technické údaje

Model generátoru / objednávací číslo	8896218	8896219	8896221
ELEKTROCENTRÁLA			
Typ elektrocentrály	multipólová, digitálně řízená, invertorová		
Generované napětí/frekvence	220-240V~50 Hz/12V=	220-240V~50 Hz/12V=	220-240V~50 Hz/12V=
Provozní/max. elektrický výkon 230 V ¹⁾	900 W/1,1 kW (kVA)	1,85 kW/2,0 kW (kVA)	2,8 kW /3,2 kW (kVA)
Jmenovitý (provozní) proud (230 V ~ 50 Hz)	3,9 A	8,0 A	12,1 A
Proud pro 12 V = (DC)	8,3 A	8,3 A	8,3 A
Jištění 12 V = (DC) výstupu	jistič	jistič	jistič
Účinník cos φ	1	1	1
Třída izolace	F	F	F
Krytí	IP23M	IP23M	IP23M
Třída výkonové charakteristiky ²⁾	G4	G4	G4
Typ rozvodu	OHV	OHV	OHV
Objem palivové nádrže	2,3 l	4,5 l	5,5 l
Hmotnost bez náplní	14,7 kg	21,6 kg	42,6 kg
Hladina akustického tlaku; nejistota K ³⁾	72,2 ± 3 dB(A)	76,1 ± 3 dB(A)	79,4 ± 3 dB(A)
Hladina akustického výkonu; nejistota K ³⁾	82,3 ± 3 dB(A)	86,3 ± 3 dB(A)	88,9 ± 3 dB(A)
Garantovaná hladina akustického výkonu ³⁾	90 dB(A)	90 dB(A)	92 dB(A)
Rozměry zařízení (cm)	45 × 24,5 × 39	52 × 29 × 42	60 × 44 × 46
MOTOR ELEKTROCENTRÁLY			
Typ motoru	zážehový (benzínový), čtyřtakt, jednoválec s OHV rozvodem		
Typ paliva	Benzín Natural 95 nebo 98 bez oleje		
Typ oleje do klikové skříně motoru	motorový, čtyřtaktní, pro vzduchem chlazené motory, třída SAE 15W40		
Zapalování	T.C.I., tranzistorové, bezkontaktní		
Chlazení	vzduchem		
Startování	manuální	manuální	manuální a elektrické
Typ akumulátoru pro elektrický start	–	–	12 V olověný, gelový
Zapalovací svíčka	A5RTC nebo její ekvivalent např. NGK 6452	NHSP LD E6RTC nebo její ekvivalent např. NGK BPR6HS	NHSP LD F6RTC nebo její ekvivalent např. NGK BPR6ES
Max. výkon motoru při otáčkách 5500 min ⁻¹	1,4 kW (1,8 HP)	2,5 kW (3,3 HP)	4,1 kW (5,4 HP)
Obsah válce motoru	49,7 ccm	80 ccm	171 ccm
Objem oleje v klikové skříně motoru	cca 300 ml	cca 250 ml	cca 600 ml
Doba provozu na jednu palivovou nádrž při zatížení na 25%, 75%, 100% provozního výkonu (přibližně)	7 h 30 min. 4 h 20 min. 3 h 10 min.	10 h 15 min. 5 h 10 min. 3 h 30 min.	8 h 20 min. 4 h 3 h 40 min.
IDEÁLNÍ (SROVNÁVACÍ) PODMÍNKY PRO JMENOVITÝ VÝKON ELEKTROCENTRÁLY ⁴⁾			
Teplota okolního prostředí	T _r = 25°C	T _r = 25°C	T _r = 25°C
Nadmořská výška m.n.m.	1000	1000	1000
Celkový barometrický tlak	p _r 100 kPa (~ 1 atm.)		
Relativní vlhkost	Ør = 30 %	Ør = 30 %	Ør = 30 %
Rozmezí teploty pro použití elektrocentrály	-15° až + 40°C		
Třída kvality elektrocentrály (quality class) dle ISO 8528-8 ⁵⁾	A		

Tabulka 1

- ¹⁾ Zmiňovaný provozní (jmenovitý) elektrický výkon elektrocentrály v technických údajích je typ COP. Provozní výkon typu COP je trvalý elektrický výkon, který je generátor schopen poskytovat nepřetržitě a přitom zajišťovat konstantní elektrické zatížení při podmínkách provozu a použití elektrocentrály stanovených výrobcem (včetně dodržování plánu a postupů údržby). Uváděný max. elektrický výkon slouží pro velmi krátkodobé pokrytí vyššího odběru proudu připojenými spotřebiči nad hodnotu dlouhodobého provozního výkonu. Elektrocentrála tedy může být dlouhodobě zatížena pouze na hodnotu provozního (jmenovitého) výkonu.

⚠ UPOZORNĚNÍ:

- **Příkon** uváděný na štítku elektrospotřebičů s elektromotorem, je ve většině případů u elektrospotřebičů vyjádřením síly elektromotoru- jakou zátěž může elektromotor zvládnout, než aby tím byl vyjádřen příkon při běžném způsobu použití elektrospotřebiče, protože hodnota příkonu vzrůstá se zatížením elektromotoru.

Silové elektromotory v ručním elektronářadí mají při rozběhu startovací příkon, který je vyšší než příkon při běžném provozním zatížení elektromotoru, ale většinou nedosahuje hodnoty příkonu uváděné na štítku elektrospotřebiče nebo výjimečně přesahuje do 30 % uváděné hodnoty. Při běžném provozním zatížení ručního elektronářadí je příkon pod hodnotou uváděnou na štítku. Pro názornost jsou startovací příkony a příkony při běžném způsobu použití některého elektronářadí a minimální potřebné elektrické výkony elektrocentrál pro jejich napájení uvedeny v tabulce 4 a 5.

Typickým příkladem elektrospotřebičů, jenž se liší od výše uvedeného a které mají vyšší špičkový odběr proudu, jsou kompresory s tlakovou nádobou, vysokotlaké vodní čističe s vyšším příkonem a rovněž to mohou být některé elektrospotřebiče s elektromotory se starším rokem výroby (viz sériové číslo na štítku spotřebiče), pro jejichž napájení je nutné zvolit elektrocentrálu s cca 1 až 2 kW vyšším elektrickým výkonem, než je příkon uváděný na výkonnostním štítku elektrospotřebiče (viz tabulka 5), protože výkonnější alternátor elektrocentrály dokáže vykrýt špičkový náběh proudu.

- Pokud je k elektrocentrále připojen tepelný elektrospotřebič a celkový odebraný příkon se blíží provoznímu elektrickému výkonu elektrocentrály, nemusí být dosaženo uváděného provozního elektrického výkonu elektrocentrály, protože v případě

připojení např. horkovzdušné pistole s regulací teploty, může dojít ke změně příkonu pistole až 300 W za sekundu (k tomuto jevu dochází i při jejím napájení z elektrické distribuční sítě) a takovéto rychlé změny příkonu nemusí být alternátor elektrocentrály schopen vykrýt v případě, když se celkový odebraný příkon blíží provoznímu elektrickému výkonu elektrocentrály, což se projeví snížením jejího provozního elektrického výkonu. Horkovzdušná pistole bez regulace teploty má stabilní příkon a k tomuto jevu by nemělo docházet.

- Při výběru elektrocentrály dle jejího elektrického výkonu, je rozhodující hodnota příkonu uváděná na štítku elektrospotřebiče, rok výroby elektrospotřebiče, typ spotřebiče (kompresor s tlakovou nádobou apod.) a počet zamýšlených elektrospotřebičů, které budou elektrocentrálou napájeny, protože příkony připojených elektrospotřebičů se sčítají. Rozhodujícím faktorem pro použití elektrospotřebiče s příkonem, který se blíží hodnotě provozního elektrického výkonu elektrocentrály, může být funkce soft start elektrospotřebiče, která zajišťuje pomalejší rozběh elektromotoru, a tím snižuje špičkový náběh proudu, který by jinak neumožňoval daný elektrospotřebič používat se zamýšlenou elektrocentrálou o nižším elektrickém výkonu.
 - Před zakoupením elektrocentrály anebo připojením elektrospotřebiče/elektrospotřebičů k elektrocentrále si nejprve pro přehled ověřte jeho příkon běžně dostupným wattmetrem (měřičem spotřeby elektrické energie) jak při rozběhu elektrospotřebiče, tak jeho předpokládaném zatížení z elektrické distribuční sítě (viz tabulka 4 a 5) a pokud je to možné, ověřte si používání tohoto spotřebiče/těchto spotřebičů na vzorku zamýšlené elektrocentrály, protože wattmetr nemusí být schopen zachytit špičkový náběh proudu, který trvá méně než sekundu.
- 2) **Třída výkonové charakteristiky G4:** napájení citlivých elektrospotřebičů a elektroniky, např. výpočetní techniky apod.
 - 3) Hladina akustického tlaku a výkonu byla měřena v souladu s požadavky normy EN ISO 3744/ISO 8528-10 a směrnice 2000/14 ES.
 - 4) Viz kapitola VI. odstavec Standardní srovnávací podmínky (pro stanovení jmenovitého výkonu elektrocentrály).
 - 5) Hodnota výkonu motoru dle ISO 3046-1 není při standardních srovnávacích podmínkách nižší než 95% maximálního výkonu.

III. Součásti a ovládací prvky elektrocentrál

Obr.1, pozice-popis součástí a ovládacích prvků na panelu modelu HERON® 8896218

UPOZORNĚNÍ:

- Umístění ovládacích prvků na čelním panelu modelu **HERON® 8896219** je oproti modelu **HERON® 8896218** trošku odlišné, ale jejich vzhled a význam použití je stejný, proto je popis proveden pouze na modelu **HERON® 8896218**.

- 1) Provozní spínač
- 2) Tlačítko „RESET“ pro obnovení standardního provozního stavu (např. po přetížení elektrocentrály, kdy je přerušena dodávka proudu)
- 3) Přepínač pro zapnutí/vypnutí ekonomického provozu/chodu
- 4) 12 V DC výstup pro nabíjení olověné autobaterie
- 5) Jistič 12 V DC výstupu
- 6) Zemní svorka
- 7) Zásuvky pro zasunutí konektorů propojovacího kabelu pro propojení dvou elektrocentrál za účelem zvýšení elektrického provozního výkonu
- 8) Zásuvka 230 V ~50 Hz
- 9) Kontrolka signalizace nízké hladiny oleje (žlutá)
- 10) Kontrolka signalizace přetížení (červená)
- 11) Kontrolka signalizace standardního (správného) provozního stavu (zelená)

Obr.2, pozice-popis ostatních součástí a ovládacích prvků modelu HERON® 8896218

UPOZORNĚNÍ:

- Model **HERON® 8896219** má většinu ovládacích prvků stejných jako model **HERON® 8896218** (odlišnosti jsou vedeny u příslušného popisu), proto je popis proveden pouze na modelu **HERON® 8896218**.

- 1) Uzávěr palivové nádrže
- 2) Zavzdušňovací ventil palivové nádrže
- 3) Palivový ventil (pro otevření/uzavření přívodu paliva)
- 4) Ovladač sytiče
- 5) Rukojeť tažného startéru
- 6) Kryt vnitřních částí elektrocentrály (uzávěr olejové nádrže, karburátoru atd.)
- 7) Výfuk
- 8) Nosník pro stabilní usazení druhé identické elektrocentrály pro jejich elektrické propojení za účelem zvýšení elektrického provozního výkonu
- 9) Madlo pro přenášení elektrocentrály
- 10) Kryt zapalovací svíčky (u modelu **HERON® 8896219** je zapalovací svíčka přístupná za bočním krytem, viz popisný bod 6)

Obr.3, pozice-popis součástí a ovládacích prvků modelu HERON® 8896221

- 1) Provozní spínač
- 2) Kontrolka signalizace standardního (správného) provozního stavu (zelená)
- 3) Kontrolka signalizace přetížení (červená)
- 4) Kontrolka signalizace nízké hladiny oleje (žlutá)
- 5) 12 V DC výstup pro nabíjení olověné autobaterie
- 6) Jistič 12 V DC výstupu
- 7) Jistič 230 V ~50 Hz zásuvek
- 8) Zásuvky pro zasunutí konektorů propojovacího kabelu pro propojení dvou elektrocentrál
- 9) Zásuvky 230 V ~50 Hz
- 10) Zemní svorka
- 11) Tlačítko „RESET“ pro obnovení standardního provozního stavu (např. po přetížení elektrocentrály, kdy je přerušena dodávka proudu)
- 12) Přepínač pro zapnutí/vypnutí ekonomického provozu/chodu
- 13) Transportní kolečka
- 14) Rukojeť tažného startéru
- 15) Palivový ventil (pro otevření/uzavření přívodu paliva)
- 16) Ovládání sytiče

Obr.4, pozice-popis dalších součástí a ovládacích prvků modelu HERON® 8896221

- 1) Sklopitelné madlo pro převážení elektrocentrály
- 2) Výfuk
- 3) Madla pro případné přenášení elektrocentrály
- 4) Uzávěr palivové nádrže
- 5) Zavzdušňovací ventil palivové nádrže
- 6) Kryt 12 V olověného akumulátoru pro elektrické startování
- 7) Kryt vnitřních částí elektrocentrály (uzávěr olejové nádrže, karburátoru atd.)

IV. Příprava elektrocentrály k provozu

⚠ VÝSTRAHA

- Před použitím generátoru si přečtěte celý návod k použití a ponechte jej přiložený u výrobku, aby se s ním obsluha mohla seznámit. Pokud generátor komukoli půjčujete nebo jej prodáváte, přiložte k němu i tento návod k použití. Zamezte poškození tohoto návodu. Výrobce nenese odpovědnost za škody či zranění vzniklá používáním generátoru, které jsou v rozporu s tímto návodem. Před použitím generátoru se seznamte se všemi jeho ovládacími prvky a součástmi a také se způsobem vypnutí přístroje, abyste jej mohli ihned vypnout případně nebezpečné situace. Před použitím zkontrolujte pevné upevnění všech součástí a zkontrolujte, zda nějaká část generátoru jako např. bezpečnostní ochranné prvky nejsou poškozeny, či špatně nainstalovány či zda nechybí na svém místě. Generátor s poškozenými nebo chybějícími částmi nepoužívejte a zajistěte jeho opravu v autorizovaném servisu značky **HERON®**.

1. Po vybalení zkontrolujte stav povrchu, funkci ovládacích prvků elektrocentrály a zda nejsou na pohled patrné nějaké vady.

2. Elektrocentrálu umístěte na pevnou rovnou suchou plochu na dobře větraném místě, které je bezpečně vzdáleno od hořlavých a výbušných materiálů a mimo hořlavou či výbušnou atmosféru.

- ➔ Elektrocentrála nesmí být provozována v uzavřených nebo špatně odvětrávaných prostorech (např. v místnosti, v hlubším příkopu atd.), protože výfukové plyny jsou jedovaté.
- ➔ Elektrocentrála nesmí mít větší náklon než 10° oproti vodorovnému povrchu, neboť při větším náklonu není systém promazávání motoru dostatečný a vede to k vážnému poškození motoru a olej se může dostat do válce motoru.
- ➔ Při větším náklonu elektrocentrály může dojít k vytékání paliva z palivové nádrže.

3. Olejovou nádrž (do klikové skříně motoru) naplňte skrz plnicí hrdlo motorovým olejem s viskózní třídou SAE 15W40. Kontrolu úrovně hladiny oleje kontrolujte před každým uvedením elektrocentrály do provozu.

- ➔ Elektrocentrála je dodávána bez oleje, před prvním uvedením do provozu je nezbytné olejovou nádrž naplnit olejem tak, aby měrka na uzávěru plnicího hrdla olejové nádrže byla po zašroubování zcela ponořena v oleji, viz obr.5C.

- Pro přístup k uzávěru plnicího hrdla olejové nádrže odšroubujte boční kryt na elektrocentrále (obr.5A) a vyšroubujte uzávěr olejové nádrže. Přístup k uzávěru plnicího hrdla olejové nádrže a jeho design je shodný u všech tří modelů elektrocentrál. Do plnicího hrdla zasuňte nálevku (obr.5B) a přes plnicí nálevku do olejové nádrže nalijte motorový olej o přibližném objemu dle tabulky 1. Hladina oleje musí dosahovat úrovně dle obr. 5C.

⚠ VÝSTRAHA

- Při manipulaci s olejem používejte vhodné ochranné rukavice, protože olej se vstřebává pokožkou a je zdraví škodlivý.
- Proveďte kontrolu výšky hladiny oleje na měrce po jejím vyšroubování z nádrže.
- ➔ Kontrolu hladiny oleje provádějte pouze, stojí-li elektrocentrála na rovině a delší dobu po vypnutí motoru (alespoň 15 minut). Pokud budete kontrolu hladiny oleje provádět krátce po vypnutí elektrocentrály, nebude všechn olej stečený ze stěn olejové nádrže a odečet hladiny nebude věrohodný.
- ➔ Používejte kvalitní motorové oleje určené pro mazání čtyřtákních benzínových motorů chlazených vzduchem např. **Shell Helix HX3 15W-40, Castrol GTX 15 W40** nebo jejich ekvivalent, které mají viskózní třídu SAE 15W40. Oleje s viskózní třídou SAE 15W40 zajišťují dobré mazací vlastnosti při teplotách v našich klimatických podmínkách. Oleje s třídou SAE 15W40 lze zakoupit na čerpací stanici s pohonnými hmotami. Do elektrocentrály smí být použit jen kvalitní motorový olej. Použití jiných typů olejů, např. potravinářského apod. je nepřijatelné z hlediska nevhodných mazacích vlastností, které mohou vést k poškození motoru elektrocentrály.

Doporučené viskózní třídy SAE motorových olejů podle vnějších teplot (°C)

- ➔ V grafu uvedeném v obr.6 jsou uvedeny třídy motorových olejů pro uvedený rozsah teplot v případě, že není k dispozici motorový olej třídy SAE 15 W40.
- ➔ Provoz elektrocentrály s nedostatečným nebo nadměrným množstvím oleje vede k poškození motoru.
- ➔ **Nikdy do elektrocentrály nepoužívejte oleje určené pro dvoutákní motory!**
- ➔ Při nízké hladině oleje doplňte jeho množství stejnou značkou a typem, který je v elektrocentrále již obsažen. Nemíchejte oleje s rozdílnou třídou SAE.

4. Zkontrolujte zanesení a stav vzduchového filtru.

- ➔ Zanesení a stav vzduchového filtru kontrolujte před každým uvedením elektrocentrály do provozu (plán dalších kontrol a údržby je uveden v kapitole Čištění a údržba).
- Pro přístup ke krytu vzduchového filtru u všech modelů elektrocentrál demontujte boční kryt elektrocentrály. Umístění vzduchového filtru u jednotlivých modelů elektrocentrál je uveden na obr.7- obr.9. Na uvedených obrázcích je pro ilustraci umístění vzduchového filtru již demontován

kryt úložného prostoru vzduchového filtru, který je nutné pro přístup ke vzduchovému filtru rovněž demontovat.

- ➔ Zkontrolujte, zda vzduchový filtr nechybí a v jakém je stavu, zda-li není zanesený, poškozený apod. **Filtr čistěte po každých 50 motohodinách nebo v případě provozu v prašném prostředí po každých 10 motohodinách nebo častěji dle instrukcí uvedených dále v kapitole Čištění a údržba (model HERON® 8896221 má papírový skládaný vzduchový filtr, který nelze prát ani čistit a je nutné ho v případě potřeby vždy nahradit za nový).** V případě silného zanesení nebo opotřebení jej nahradte za nový originální (objednávací číslo viz kapitola Čištění a údržba).

Zanesený vzduchový filtr nebo provoz elektrocentrály bez vzduchového filtru povede k poškození karburátoru a motoru.

5. Do palivové nádrže přes sítko v plnicím hrdle nádrže nalijte čistý bezolovnatý automobilový benzín bez oleje. Používejte kvalitní a čerstvý bezolovnatý benzín s oktánovým číslem 95 nebo 98 (např. Natural 95 nebo Natural 98).

- ➔ Palivo nalévejte do nádrže vždy přes sítko, které je vložené v plnicím hrdle palivové nádrže. Odstraní se tím případné mechanické nečistoty obsažené v benzínu, které mohou ucpat palivový systém a zanést karburátor.
- ➔ Používejte kvalitní a čerstvý bezolovnatý benzín s oktánovým číslem 95 nebo 98 (např. Natural 95 nebo Natural 98).
- Nekvalitní palivo má negativní vliv na chod elektrocentrály (např. potíže se startováním, nestandardní chod, nižší výkon motoru, rychlejší zanášení zapalovací svíčky a výfuku apod.).
- Přirozenou vlastností benzínu je pohlcování vzdušné vlhkosti a zvětrávání.
- Do elektrocentrály proto nepoužívejte benzín starší než jeden měsíc od načerpání na čerpací stanici, protože staré palivo má také negativní vliv na startování, chod a výkon elektrocentrály.
- ➔ **Nikdy do elektrocentrály nepoužívejte benzín s obsahem oleje!**



Do benzínu doporučujeme přidat kondicionér do benzínu (odvodňovač benzínu). Zlepšuje to vlastnosti benzínu, prodlužuje životnost motoru a snižuje karbonizaci výfuku a odstraňuje to případné problémy se startováním, zejména pokud je v nádrži starší palivo. Kondicionér do benzínu lze zakoupit na čerpací stanici. Dle našich zkušeností je osvědčený kondicionér značky Wynn's s názvem DRY FUEL od belgického výrobce. Podle našich zkušeností stačí dát preventivně do jedné plné benzínové nádrže 1/2 až celé víčko výše zmíněného přípravku a promísit s benzínem v nádrži pohybem elektrocentrály nebo promístit přilitím dalšího podílu benzínu. Pokud je kondicionér přidán až do staršího paliva, kondicionér nechte po promísení před startováním působit 15-30 min. a velice to pomůže při případných potížích se startováním (po

přidání kondicionéru až do staršího paliva může být nutné přidat větší objem kondicionéru).

- ➔ Nádrž neplňte až po okraj plnicího hrdla. Bude to mít za následek vylévání paliva i přes uzavřený uzávěr během manipulace s elektrocentrálou.
- ➔ Při manipulaci s benzínem zamezte kontaktu s pokožkou a s výpary. Používejte vhodné ochranné rukavice. Benzín je zdraví škodlivý a vysoce hořlavý. S benzínem manipulujte v dobře odvětrávaném prostoru mimo jakýkoli zdroj ohně, jisker, vyšších teplot. Při manipulaci s benzínem nekuřte!
- ➔ Benzín nikdy nedoplňujte za chodu elektrocentrály. Před doplněním paliva elektrocentrálu nechte vychladnout.

ZAPOJENÍ AKUMULÁTORU PRO ELEKTRICKÉ STARTOVÁNÍ (PLATÍ POUZE PRO MODEL HERON® 8896221)

- Akumulátor není u nové elektrocentrály připojen z důvodu minimalizace procesu samovybití a také z bezpečnostních důvodů při přepravě.
- ➔ Pro přístup k akumulátoru za účelem jeho připojení demontujte kryt dle obr.10A.
- ➔ Před připojením vodičů k pólům akumulátoru je nutné z pólů sejmout ochranné plastové krytky.

Poznámka:

- Před připojením vodičů k pólům akumulátoru doporučujeme změřit napětí na pólech akumulátoru voltmetrem a zjistit tak, zda není vybitý. Pro Vaši orientaci uvádíme hodnoty napětí akumulátoru ve vztahu k úrovni jeho nabití v tabulce 2.

Úroveň nabití akumulátoru	Svorkové napětí akumulátoru
100%	12,90 V až 14,4 V
75%	12,60 V
50%	12,40 V
25%	12,10 V
0%	11,90 V

Tabulka 2

- Akumulátor doporučujeme udržovat plně nabitý. Pokud je akumulátor delší dobu méně nabitý nebo vybitý, výrazně se snižuje jeho životnost, zhoršuje se jeho schopnost nastartovat elektrocentrálu a také možnost jeho regenerace inteligentními mikroprocesorovými nabíječkami, pokud jsou vybaveny funkcí regenerace akumulátoru.

Poznámka:

- Pokud je elektrocentrála v provozu, akumulátor je automaticky dobíjen, podobně jako autobaterie za provozu automobilu. Pokud elektrocentrála není delší dobu v provozu, akumulátor není dobíjen a dochází k jeho přirozenému samovybití.



Pokud je nutné akumulátor nabít, tak k nabíjení doporučujeme použít inteligentní mikroprocesorovou nabíječku s nabíjecím proudem nejlépe v rozsahu 1-2 A, která sama kontroluje a vyhodnocuje úroveň nabití akumulátoru a nemůže dojít k přebití akumulátoru, což je velmi důležité pro životnost akumulátoru a také pro bezpečnost. Při překročení určité meze přebití může dojít k explozi akumulátoru, protože akumulátor je těsně uzavřen a nadbytečný plyn nemá kudy z akumulátoru unikat.

- Svorkové napětí akumulátoru by nemělo z výše uvedeného důvodu přesáhnout 14,4 V, což spolehlivě zajišťují nebo by měly zajistit inteligentní mikroprocesorové nabíječky (pokud jsou kvalitní).

Poznámka:

- Pokud je k nabíjení akumulátoru použita nabíječka s větším nabíjecím proudem než 2 A, akumulátor bude příliš rychle nabíjen, což má nepříznivý efekt na životnost akumulátoru (tento akumulátor nemá tak vysokou kapacitu v Ah, jako autobaterie a tudíž veliký nabíjecí proud mu neprospívá).
- Další užitečné informace o olovených akumulátorech naleznete v dokumentu s názvem „Průvodce světem olovených akumulátorů“, který naleznete na webových stránkách **HERON®** po zadání objednávacího čísla elektrocentrály do vyhledavače nebo Vám jej poskytne naše zákaznické středisko.
 - ➔ Nejprve ke kladnému pólu akumulátoru označeného znaménkem („+“) připojte vodič s červenou krytkou a poté k zápornému pólu označeného znaménkem („-“) připojte vodič s černou krytkou.
- Pro řádné připojení kabelů k pólům akumulátoru a jejich zajištění vložte hranatou matici do prostoru uvnitř pólu akumulátoru, poté připevňovací šroub prostrčte plochým připojovacím okem kabelu a šroub s navléknutým okem našroubujte do hranaté matice uvnitř pólu akumulátoru, čímž nebude docházet k protáčení matice a šroub je tak možné do matice našroubovat jen s použitím šroubováku, viz obr.10A.
 - ➔ Na oba póly akumulátoru následně navlékněte ochrannou plastovou krytku (obr.10B).

PROPOJENÍ ELEKTROCENTRÁL ZA ÚČELEM DOSAŽENÍ VĚTŠÍHO ELEKTRICKÉHO VÝKONU



Za účelem dosažení většího elektrického výkonu lze vzájemně propojit kombinace modelů elektrocentrál uvedených v tabulce 3 s uvedením provozního a maximálního výkonu spojených elektrocentrál a objednávací číslo propojovacího kabelu, kterým lze propojení elektrocentrál provést.

číslo propojovacího kabelu, kterým lze propojení elektrocentrál provést.

⚠ VÝSTRAHA

- Propojení modelů elektrocentrál uvedených v tabulce 3 lze provést výhradně uvedeným typem propojovacího kabelu, např. propojení elektrocentrály **HERON® 8896221**

s modelem **HERON® 8896219** lze provést pouze s použitím propojovacího kabelu s označením **HERON® 8896221P**, který je dimenzovaný na větší příkon než propojovací kabel **HERON® 8896219P**.

Model elektrocentrály	HERON® 8896218	HERON® 8896219	HERON® 8896221
	Provozní, max. elektrické výkony, číslo kabelu		
HERON® 8896218	Provozní: 1,6 kW Max.: 2,0 kW Kabel: 8896218P	-	-
HERON® 8896219	-	Provozní: 3,7 kW Max.: 4,0 kW Kabel: 8896219P	Provozní: 4,4 kW Max.: 4,8 kW Kabel: 8896221P
HERON® 8896221	-	-	Provozní: 5,2 kW Max.: 5,5 kW Kabel: 8896221P

Tabulka 3

⚠ VÝSTRAHA

- **PROPOJENÍ A ROZPOJENÍ PROPOJENÝCH ELEKTROCENTRÁL PŘEVEDETE POUZE, POKUD JSOU OBĚ ELEKTROCENTRÁLY VYPNUTY.**
- Na obr.13 je zobrazeno spojení dvou modelů elektrocentrál **HERON® 8896218**
- Na obr.14 je zobrazeno spojení dvou modelů elektrocentrál **HERON® 8896219**
- Na obr.15 je zobrazeno spojení dvou modelů elektrocentrál **HERON® 8896221**

POSTUP PROPOJENÍ ELEKTROCENTRÁL HERON® 8896218

1. Elektrocentrály postavte na sebe tak, aby horní elektrocentrála byla důkladně usazena na spodní elektrocentrále. Přesvědčte se o řádném usazení horní elektrocentrály.
2. Černý konektor na obou stranách propojovacího kabelu **HERON® 8896218P** zasuňte do černé zásuvky na obou elektrocentrálách a poté do červené zásuvky obou elektrocentrál zasuňte červený konektor na obou stranách propojovacího kabelu.
3. Žlutozelený kabel propojovacího kabelu připojte k zemním svorkám na obou elektrocentrálách prostřednictvím matice.
4. Vidlici přívodního kabelu elektrospotřebiče zasuňte do zásuvky na elektrocentrále (je libovolné na které elektrocentrále).

POSTUP PROPOJENÍ ELEKTROCENTRÁL HERON® 8896219

1. Na přední část nosníku elektrocentrály, která bude vespod, nasadíte panel se zásuvkami propojovacího kabelu **HERON® 8896219P**.
2. Druhou elektrocentrálu řádně usadíte na nosník spodní elektrocentrály (viz obr. 14) a poté se přesvědčíte o řádném usazení horní elektrocentrály.
3. Černý konektor na obou stranách propojovacího kabelu **HERON® 8896219P** zasuňte do černé zásuvky na obou elektrocentrálách a poté do červené zásuvky obou elektrocentrál zasuňte červený konektor na obou stranách propojovacího kabelu.
4. Žlutozelený kabel propojovacího kabelu připojte k zemnicím svorkám na obou elektrocentrálách prostřednictvím matice.
5. Vidlici přívodního kabelu elektrospotřebiče zasuňte do zásuvky na panelu propojovacího kabelu **HERON® 8896219P**.

POSTUP PROPOJENÍ ELEKTROCENTRÁL HERON® 8896221

1. Zásuvkový panel propojovacího kabelu **HERON® 8896221P** uchyťte na postranní madlo dle obr.15.
2. Černý konektor na obou stranách propojovacího kabelu **HERON® 8896221P** zasuňte do černé zásuvky na obou elektrocentrálách a poté do červené zásuvky obou elektrocentrál zasuňte červený konektor na obou stranách propojovacího kabelu.
3. Žlutozelený kabel propojovacího kabelu připojte k zemnicím svorkám na obou elektrocentrálách prostřednictvím matice.
4. Vidlici přívodního kabelu elektrospotřebiče zasuňte do zásuvky na panelu propojovacího kabelu **HERON® 8896221P**.

Poznámka:

- **Propojovací kabel HERON® 8896221P je vybaven kromě 230 V zásuvek dimenzovaných na proudovou zátěž 16 A (odběr do 3,5 kW) také 230 V zásuvkou dimenzovanou na proudovou zátěž 32 A pro plné využití elektrického výkonu 5,2 kW, kterého se docílí propojením těchto elektrocentrál. Zásuvkový panel je vybaven jističi.**

POSTUP PROPOJENÍ ELEKTROCENTRÁLY HERON® 8896221 S HERON® 8896219

- Elektrocentrály **HERON® 8896221 s HERON® 8896219** se propojují podobně jako dva stejné modely elektrocentrál **HERON® 8896221** s použitím propojovacího kabelu **HERON® 8896221P** s tím rozdílem, že na čtvercové konektory propojovacího kabelu, které budou

zasunuty do zásuvek elektrocentrály **HERON® 8896219**, je nutné nasadit kruhové přechodky, které jsou nadvaknuty v úchytech na spodní straně propojovacího kabelu **HERON® 8896221P**.

- Propojení obou elektrocentrál proveďte stejným způsobem jako propojení dvou elektrocentrál **HERON® 8896221**.
- Vidlici přívodního kabelu elektrického spotřebiče zasuňte do zásuvky na panelu propojovacího kabelu **HERON® 8896221P**.

V. Startování elektrocentrály

⚠ VÝSTRAHA

- Elektrocentrála musí být pro startování a provoz umístěna na pevné, stabilní a rovné ploše. Sklon elektrocentrály od vodorovné roviny nesmí být více než 10°.

⚠ VÝSTRAHA

- Jsou-li k elektrocentrále připojeny elektrické spotřebiče, před uvedením elektrocentrály do chodu se přesvědčte, že je provozní spínač připojeného elektrospotřebiče v poloze „vypnuto“.

STARTOVÁNÍ ELEKTROCENTRÁLY PROSTŘEDNICTVÍM TAŽNÉHO STARTÉRU

- Prostřednictvím tažného ručního startéru lze nastartovat i model elektrocentrály **HERON® 8896221** s elektrickým startováním např. v případě, když je vybitý akumulátor.
- Postup startování elektrocentrály prostřednictvím tažného startéru společný pro všechny tři modely je zobrazen na obr. 11 v krocích 1 až 6.

1. krok:

- ➔ **Zavdušňovací ventil palivové nádrže přetočte do pozice „ON“.**

- Bez provedení tohoto kroku by po určité době došlo k zadušení motoru z důvodu nemožnosti přívodu paliva do motoru.

2. krok:

- ➔ **Palivový ventil přetočte do pozice „ON“.**

3. krok:

- ➔ **Vytáhněte ovladač sytiče vpřed.**

4. krok:

- ➔ **Provozní spínač (tlačítko s nadpisem „ENG“) přepněte do pozice „ON“.**

⚠ UPOZORNĚNÍ

- Před startováním se ujistěte, že je tlačítko s nadpisem „ECON“ v pozici „OFF“ (pro vypnutí ekonomického provozního režimu).

5. krok:

- ➔ **Uchopte rukojeť tažného startéru, mírně ji povytáhněte a pak rychlým tahem za rukojeť se pokuste elektrocentrálu nastartovat.**
- Pokud k nastartování nedojde pokus opakujte, dokud nedojde k nastartování. Rukojeť tažného startéru ve vytažené pozici neuvolňujte, ale vraťte ji pozvolna zpět.

6. krok:

- ➔ **Po nastartování ovladač sytiče pozvolna zatlačte zpět.**
- Pokud by mělo při zatlačování ovladače sytiče dojít k zadušení motoru, ovladač rychle ihned vytáhněte vpřed a ještě krátký čas vyčkejte a poté jej zkuste opět pozvolna zatlačit.

EKONOMICKÝ PROVOZNÍ REŽIM (CHOD)

- Při zapnutém ekonomickém režimu jsou elektronicky sníženy otáčky motoru, což výrazně snižuje spotřebu paliva a prodlužuje dobu provozu elektrocentrály.
- Ekonomický režim se zapíná přepnutím tlačítka s nadpisem „ECON“ do pozice „ON“. Pro jeho vypnutí se totéž tlačítko přepne do pozice „OFF“.

⚠ UPOZORNĚNÍ

- **Ekonomický provozní režim nezapínejte při startování elektrocentrály a také pokud je celkový odebíraný příkon všech připojených elektrospotřebičů vyšší než 50%, protože otáčky motoru jsou pak nedostatečné, což vede ke snížení výkonu připojeného elektrospotřebiče.**

ELEKTRICKÉ STARTOVÁNÍ ELEKTROCENTRÁLY HERON® 8896221

Elektrické startování elektrocentrály HERON® 8896221
(vztahuje se pouze na model elektrocentrály HERON® 8896221)

Postup startování elektrocentrály prostřednictvím elektrického startu je zobrazen na obr. 12.

- 1) **Zavzdušňovací ventil palivové nádrže přetočte do pozice „ON“.**
- Bez provedení tohoto kroku by po určité době došlo k zadušení motoru z důvodu nemožnosti přívodu paliva do motoru.
- 2) **Palivový ventil přetočte do pozice „ON“.**
- 3) **Vytáhněte ovladač sytiče vpřed.**
- 4) **Ujistěte se, že tlačítko s nadpisem „ECON“ je v pozici „OFF“ (pro vypnutí ekonomického provozního režimu).**
- 5) **Provozní spínač (tlačítko s nadpisem „ENGINE“) přepněte do pozice „ELECTRIC START“ (symbol „II“ na spínači) a krátkodobě jej v této pozici při-**

držte, aby došlo k nastartování motoru. Poté jej uvolněte. Pokud se nedaří elektrocentrálu nastartovat na první přepnutí provozního spínače do pozice „ELECTRIC START“, nedržte tlačítko v pozici „ELECTRIC START“ déle, než několik sekund, aby nedošlo k poškození startéru- spínač poté uvolněte a pokus startování opakujte.

Poznámka:

- Informace k ekonomickému provoznímu režimu (chodu) jsou uvedeny výše v sekci startování elektrocentrály prostřednictvím ručního tažného startéru.

VI. Připojení elektrických spotřebičů a zatížitelnost elektrocentrály

- Do zásuvek 230 V~50 Hz je možné připojit elektrospotřebiče určené pro střídavé napětí v rozsahu 220-240 V ~50 Hz.

⚠ VÝSTRAHA

- **Elektrocentrálu lze dlouhodobě zatížit pouze na její PROVOZNÍ výkon, což znamená, že celkový dlouhodobý příkon všech připojených spotřebičů v zásuvkách elektrocentrály nesmí přesáhnout PROVOZNÍ ELEKTRICKÝ VÝKON elektrocentrály, který je pro příslušný model uveden v tabulce s technickými údaji.**

- ➔ **Elektrocentrálu nezatěžujte nad její provozní výkon, vede to k jejímu poškození!**
- **Zatížení elektrocentrály nad její provozní výkon je signalizováno rozsvícením červené kontrolky s označením „overload“. Rozsvícení červené kontrolky neznámá dosažení maximálního výkonu elektrocentrály, ale zatížení nad její provozní výkon.**
- **Pokud při zatížení svítí kontrolka signalizující přetížení, snižte zatížení elektrocentrály připojením elektrospotřebiče s menším příkonem, aby svítila pouze zelená kontrolka s textem „output“. Červená kontrolka se může krátkodobě rozsvítit např. při uvedení připojeného elektrospotřebiče do chodu, ale pak může zhasnout a svítit pouze zelená kontrolka, což je v pořádku a elektrocentrálu lze dále provozovat při tomto zatížení.**
- Uváděný max. elektrický výkon elektrocentrály slouží pro velmi krátkodobé pokrytí vyššího odběru proudu připojenými spotřebiči nad hodnotu dlouhodobého provozního výkonu, např. při jejich zapnutí.
- ➔ **Pokud se celkový příkon všech připojovaných spotřebičů blíží nebo je roven provoznímu výkonu elektrocentrály, nepřipojujte je nebo nezapínejte je současně najednou, ale postupně, mohlo by dojít k zadušení motoru.**

⚠ UPOZORNĚNÍ

- Příkon uváděný na štítku elektrospotřebičů s elektromotorem, je ve většině případů vyjádřením síly elektromotoru- jakou zátěž může elektromotor zvládnout, než aby tím byl vyjádřen příkon při běžném způsobu použití elektrospotřebiče, protože hodnota příkonu vzrůstá se zatížením elektromotoru.
- Silové elektromotory v ručním elektronáradí mají při rozběhu startovací příkon, který je vyšší než příkon při běžném provozním zatížení elektromotoru, ale většinou nedosahuje hodnoty příkonu uváděné na štítku elektrospotřebiče nebo výjimečně přesahuje do 30 % uváděné hodnoty. Při běžném provozním zatížení ručního elektronáradí je příkon pod hodnotou uváděnou na štítku. Pro názornost jsou startovací příkony a příkony při běžném způsobu použití některého elektronáradí a minimální potřebné elektrické výkony elektrocentrál pro jejich napájení uvedeny v tabulce 4 a 5.
- Typickým příkladem elektrospotřebičů, jenž se liší od výše uvedeného a které mají vyšší špičkový odběr proudu, jsou kompresory s tlakovou nádobou, vysokotlaké vodní čističe s vyšším příkonem a rovněž to mohou být některé elektrospotřebiče s elektromotory se starším rokem výroby (viz sériové číslo na štítku spotřebiče), pro jejichž napájení je nutné zvolit elektrocentrálu s cca 1 až 2 kW vyšším elektrickým výkonem, než je příkon uváděný na výkonnostním štítku elektrospotřebiče (viz tabulka 5), protože výkonnější alternátor elektrocentrály dokáže vykryt špičkový náběh proudu.
- Pokud je k elektrocentrále připojen tepelný elektrospotřebič a celkový odebíraný příkon se blíží provoznímu elektrickému výkonu elektrocentrály, nemusí být dosaženo uváděného provozního elektrického výkonu elektrocentrály, protože v případě připojení např. horkovzdušné pistole s regulací teploty, může dojít ke změnám příkonu pistole až 300 W za sekundu (k tomuto jevu dochází i při jejím napájení z elektrické distribuční sítě) a takovéto rychlé změny příkonu nemusí být alternátor elektrocentrály schopen vykryt v případě, když se celkový odebíraný příkon blíží provoznímu elektrickému výkonu elektrocentrály, což se projeví snížením jejího provozního elektrického výkonu. Horkovzdušná pistole bez regulace teploty mívá stabilní příkon a k tomuto jevu by nemělo docházet.
- Při výběru elektrocentrály dle jejího elektrického výkonu, je rozhodující hodnota příkonu uváděná na štítku elektrospotřebiče s přesahem do 30 %, typ spotřebiče (kompresor s tlakovou nádobou apod.), jeho rok výroby a počet zamýšlených elektrospotřebičů, které budou elektrocentrálou napájeny, protože příkony připojených elektrospotřebičů se sčítají.

- Před připojením elektrospotřebiče/elektrospotřebičů k elektrocentrále si nejprve pro přehled ověřte jeho příkon běžně dostupným wattmetrem (měřičem spotřeby elektrické energie) při rozběhu elektrospotřebiče a jeho předpokládaném zatížení z elektrické distribuční sítě.
- V tabulce 4 je zpracován přehled příkonů úhlových brusek s průměrem kotouče od 115 mm do 230 mm s použitím nástrojů o uvedené specifikaci dle určeného účelu použití úhlových brusek a požadavku na minimální elektrický výkon elektrocentrál.

Poznámka:

- V následující tabulce 4 a 5 je odkazováno na digitální inverterové elektrocentrály HERON® 8896216 a HERON® 8896217, které již nejsou v naší nabídce. Jsou zde uvedeny z pouzde z toho důvodu, že na nich byly prováděny uvedené testy a nelze je v uvedených zkouškách zcela ztotožňovat s příslušnými dostupnými modely digitálních inverterových elektrocentrál HERON® 8896218 a HERON® 8896219 z dále uvedených důvodů. Nynější model HERON® 8896218 (900 W/Max. 1 100 W) je vybaven lepší elektronikou než model HERON® 8896216 a lépe zvládá zatížení na plný provozní výkon oproti původnímu modelu HERON® 8896216. Nynější model HERON® 8896219 (1850 W/Max. 2000 W) má oproti původnímu modelu HERON® 8896217 (1 600 W/max. 2000 W) větší provozní elektrický výkon. Uvedené modely digitálních elektrocentrál HERON® 8896216 a HERON® 8896217 tak lépe vystihují potřebný minimální elektrický výkon pro danou zátěž.

ÚHLOVÁ BRUSKA	EXTOL® PREMIUM 8892021	EXTOL® CRAFT 403126	EXTOL® INDUSTRIAL 8792014	EXTOL® PREMIUM 8892018	EXTOL® PREMIUM 8892020
Uváděný příkon	750 W	900 W	1400 W	1200 W	2350 W
Průměr kotouče	Ø 115 mm	Ø 125 mm	Ø 125 mm	Ø 150 mm	Ø 230 mm
Funkce SOFT START: ANO × NE	NE	NE	ANO	NE	ANO
Napájení ze sítě		Startovací příkon s nástrojem bez zatížení			
Brusný kotouč	839 W	635 W	726 W	1006 W	1470 W
Diamantový řezný kotouč	818 W	565 W	667 W	820-1142 W	1436 W
Kartáč hrnkový copánkový	716 W	602 W	688 W	945 W	1236 W
Napájení ze sítě		Provozní příkon s nástrojem bez zatížení			
Brusný kotouč	445 W	484 W	550 W	590 W	1021 W
Diamantový řezný kotouč	425 W	467 W	518 W	590 W	908 W
Kartáč hrnkový copánkový	434 W	560 W	548 W	586 W	1110 W
Napájení ze sítě		Provozní příkon s používáním nástroje			
Brusný kotouč - broušení oceli	670 W	902 W	947 W	913 W	1902 W
Diamantový řezný kotouč - řezání kamene	590 W	721 W	670 W	720 W	1300 W
Kartáč hrnkový copánkový - broušení asfaltu	957 W	1200 W	1258 W	854-1000 W	1530 W
Napájení digitální elektrocentrálou Heron®8896216 (0,9 kW; Max.1,0 kW)		Možnost práce s nástrojem			
Brusný kotouč - broušení oceli	ANO	NE	NE	NE	NE
Diamantový řezný kotouč - řezání kamene	ANO	ANO	ANO	NE	NE
Kartáč hrnkový copánkový - broušení asfaltu	ANO ^{1), 2)/} NE ³⁾	ANO ^{1), 2)/} NE ³⁾	NE	NE	NE
Napájení digitální elektrocentrálou Heron®8896217 (1,6 kW; Max.2,0 kW)		Možnost práce s nástrojem			
Brusný kotouč - broušení oceli	ANO	ANO	ANO	ANO	ANO
Diamantový řezný kotouč - řezání kamene	ANO	ANO	ANO	ANO	ANO
Kartáč hrnkový copánkový - broušení asfaltu	ANO	ANO	ANO	ANO	ANO
Napájení elektrocentrálou Heron®8896411 (2,0 kW; Max. 2,3 kW)		Možnost práce s nástrojem			
Používání výše uvedených nástrojů	ANO	ANO	ANO	ANO	ANO

Tabulka 4

SPECIFIKACE POUŽÍVANÝCH NÁSTROJŮ PRO ÚHLOVÉ BRUSKY

Úhlová bruska Extol® Premium 8892021

Brusný kotouč: Ø 115 mm, tl. 6,6 mm, 144 g
Diamantový řezný kotouč: Ø 115 mm, 102 g

- ¹⁾ Hrnkový copánkový kartáč: Ø 65 mm, 196 g
²⁾ Broušení kovu při přiměřené zátěži: ano
³⁾ Hrnkový copánkový kartáč: Ø 80 mm, 374 g

Úhlová bruska Extol® Craft 403126

Brusný kotouč: Ø 125 mm, tl. 6,6 mm, 172 g
Diamantový řezný kotouč: Ø 125 mm, 120 g

- ¹⁾ Hrnkový copánkový kartáč: Ø 65 mm, 196 g
²⁾ Broušení kovu při přiměřené zátěži: ano
³⁾ Hrnkový copánkový kartáč: Ø 80 mm, 374 g

Úhlová bruska Extol® Industrial 8792014

Brusný kotouč: Ø 125 mm, tl. 6,6 mm, 172 g
Diamantový řezný kotouč: Ø 125 mm, 120 g

Kartáč hrnkový copánkový: Ø 80 mm, 374 g

Úhlová bruska Extol® Premium 8892018

Brusný kotouč: Ø 150 mm, tl. 6,6 mm, 242 g
 Diamantový řezný kotouč: Ø 150 mm, 194 g

Kartáč hrnkový copánkový: Ø 80 mm, 374 g

Úhlová bruska Extol® Premium 8892020

Drátěný kartáč: Ø 10 cm, ot. 7000 min⁻¹, 860 g
 Diamantový kotouč: Ø 230 mm, 546 g

Brusný kotouč: Ø 230 mm, tl. 6 mm, 566 g

Tabulka 4 (pokračování)

- Pro ilustraci příkonu při velmi intenzivním zatížení bylo zvoleno „broušení asfaltu“ hrnkovým drátěným kartáčem mezi nimiž je velké tření, což zvyšuje příkon.
- V tabulce 4 byly úhlové brusky Extol® Premium 8892021 a Extol® Craft 403126 z důvodu porovnatelnosti příkonu s většími úhlovými bruskami pro ilustraci použity s hrnkovým copánkovým kartáčem o průměru 85 mm, který je však pro tyto brusky příliš těžký a není dovoleno tyto úhlové brusky používat s tímto kartáčem, došlo by k poškození brusky. Tyto brusky musí být používány s hrnkovým kartáčem o průměru 65 mm.
- V tabulce 5 jsou pak pro přehled uvedeny příkony ostatního elektrického nářadí.

PŘEHLED PŘÍKONŮ OSTATNÍHO ELEKTRONÁŘADÍ A MINIMÁLNÍ POŽADOVANÝ ELEKTRICKÝ VÝKON ELEKTROCENTRÁL

KOMPRESORY	Minimální elektrický výkon elektrocentrály
Kompresor dvoupístový Extol® Craft 418211 (2 200 W, tlaková nádoba 50 l) <ul style="list-style-type: none"> • Startovací příkon a proud: 2800 W; 12,3 A • Příkon při tlakování nádoby-při tlaku 3 bar: 1900 W • Příkon při tlakování nádoby-při tlaku 8 bar: 2270 W • Příkon při broušení s pneu excentrickou bruskou: 2200 W (rovnovážný tlak 4 bar) 	Elektrocentrála Heron® 8896413 (5,0 kW; Max. 5,5 kW) <ul style="list-style-type: none"> • Nelze použít Heron® 8896140 (3,0 kW; Max. 3,5 kW)
Kompresor jednopístový Extol® Craft 418210 (1 500 W, tlaková nádoba 50 l)	Elektrocentrála Heron® 8896416 (2,5 kW; Max. 2,8 kW) <ul style="list-style-type: none"> • Nelze použít Heron® 8896411 (2,0 kW; Max. 2,3 kW)
Kompresor bezolejový Extol® Craft 418101 (1 100 W)	Digitální elektrocentrála Heron® 8896217 (1,6 kW; Max. 2,0 kW)
VYSOKOTLAKÉ VODNÍ ČISTIČE	Minimální elektrický výkon elektrocentrály
Vysokotlaký vodní čistič Extol® Premium 8895200 (1 800 W, max. 140 bar) <ul style="list-style-type: none"> • Startovací/provozní příkon: 1630 W/1500 W 	Digitální elektrocentrála Heron® 8896217 (1,6 kW; Max. 2,0 kW)
Vysokotlaký vodní čistič Extol® Industrial 8795200 (3 000 W, max. 180 bar) <ul style="list-style-type: none"> • Startovací/provozní příkon: 2650 W/2550 W 	Elektrocentrála Heron® 8896413 (5,0 kW; Max. 5,5 kW) <ul style="list-style-type: none"> • Nelze použít Heron® 8896140 (3,0 kW; Max. 3,5 kW)
POKOSOVÁ A KOTOUČOVÁ PILA	Minimální elektrický výkon elektrocentrály
Kotoučová pila Extol® Premium 8893003 (1 200 W, Ø 185 mm) <ul style="list-style-type: none"> • Startovací příkon s pilovým kotoučem: 1524 W • Provozní příkon s pilovým kotoučem bez zatížení: 630 W • Provozní příkon při řezání dřeva: 809 W 	Digitální elektrocentrála Heron® 8896217 (1,6 kW; Max. 2,0 kW)
Pokosová pila Extol® Craft 405425 (1 800 W, Ø 250 mm) <ul style="list-style-type: none"> • Startovací příkon s pilovým kotoučem: 1396 W • Provozní příkon s pilovým kotoučem bez zatížení: 1132 W • Provozní příkon při řezání dřeva: 1420 W 	Digitální elektrocentrála Heron® 8896217 (1,6 kW; Max. 2,0 kW)

Tabulka 5

LEŠTIČKA

Minimální elektrický výkon elektrocentrály

Úhlová leštiška Extol® Industrial 8792500
(1 400 W, Ø 180 mm)

Digitální elektrocentrála Heron® 8896216
(0,9 kW; Max. 1,0 kW)

- Startovací příkon: 542 W
- Provozní příkon při intenzivním zatížení: 842 W

TEPELNÉ NÁŘADÍ

Minimální elektrický výkon elektrocentrály

Svářečka na plastové trubky Extol® Craft 419311
(1 800 W)

Elektrocentrála Heron® 8896411
(2,0 kW; Max. 2,3 kW)

Horkovzdušná pistole
(2 000 W)

Elektrocentrála Heron® 8896411
(2,0 kW; Max. 2,3 kW)

Tabulka 5 (pokračování)

⚠ UPOZORNĚNÍ

- Příkony elektrospotřebičů uvedené v tabulce 4 a 5 byly měřeny běžným komerčně dostupným wattmetrem a uvedená hodnota se může lišit v závislosti na intenzitě zatížení (např. vyvíjením tlaku na elektronářadí během práce). Pro orientaci ilustrují hodnoty příkonů běžného předpokládaného používání elektronářadí, které lze aplikovat i na jiné typy elektronářadí (např. hoblíky a další.)
- Uvedení konkrétních modelů elektrocentrál slouží pouze jako příklad z naší nabídky pro ilustraci elektrického výkonu elektrocentrál. Jsou však i jiné modely našich elektrocentrál nebo jiných značek se stejným elektrickým výkonem, které lze použít. Pokud bude elektronářadí více zatíženo, může být nutné použít elektrocentrálu s větším elektrickým výkonem, než je uvedeno. Uvedený požadovaný minimální elektrický výkon elektrocentrál je pouze ilustrační a před záměrem použití určité elektrocentrály, jejíž elektrický provozní výkon je blízký uváděnému příkonu na používaném elektrospotřebiči, proveďte měření wattmetrem a provozní zkoušku se vzorkem elektrocentrály dle předpokládaného provozního zatížení elektrospotřebiče (pokud je to možné).
- **Z tabulky 4 a 5 vyplývá, že elektrocentrála s provozním elektrickým výkonem 2,5 kW a max. el. výkonem 2,8 kW je naprosto dostačující pro napájení většiny elektrospotřebičů včetně elektronářadí jako např. úhlové brusky, kotoučové pily, dále méně výkonných kompresorů, elektrického čerpadla apod., za předpokladu že k této elektrocentrále bude připojeno pouze jedno elektronářadí (viz přehled příkonů a použitelných elektrocentrál dále v textu).**
- Pokud mají elektrické svářečky možnost nastavení vyššího svařovacího proudu než cca 140 A, pro nastavení většího svařovacího proudu (dosažení vyššího výkonu svářečky) je nutné nahradit 16 A vidlici napájecího kabelu svářečky za modrou vidlici dimenzovanou na proudovou zátěž 32 A a k napájení svářečky lze použít dvě digitální elektrocentrály **HERON® 8896221** propojené propojovacím kabelem **HERON® 8896221P** vybaveným zásuvkou dimenzovanou na proudovou zátěž 32 A. Obecně platí, že elektrické svářečky není možné při připojení do zásuvky dimenzované na proudovou zátěž 16 A používat ke svaření vyšším svařovacím proudem než cca 140 A.

⚠ VÝSTRAHA

- **Elektrocentrálu nikdy svépomocně nepřipojujte do domovní elektrické rozvodné sítě!**
- **Elektrocentrálu smí do rozvodné sítě připojit jen kvalifikovaný elektrikář s oprávněním tato připojení provádět, protože dokáže posoudit všechny okolnosti a rizika! Za případné škody vzniklé neodborným připojením nenese výrobce elektrocentrály odpovědnost.**

⚠ VÝSTRAHA

- **Pokud elektrocentrálu používáte k napájení citlivého elektrospotřebiče (např. počítače, televize apod.), elektrocentrálou současně nenapájejte elektrospotřebiče, které mají elektromotor (např. ruční elektronářadí).**

PŘETÍŽENÍ ELEKTROCENTRÁLY - PŘERUŠENÍ DODÁVKY ELEKTRICKÉHO PROUDU

- Dojde-li k nadlimitnímu proudovému zatížení elektrocentrály v důsledku příliš velkého příkonu připojeným elektrospotřebičem či elektrospotřebiči, elektrocentrála přeruší dodávku elektrického proudu, sníží se otáčky motoru a bude svítit červená kontrolka s textem „overload“. V takovém případě je nejprve nutné odstranit příčinu přetížení, která je způsobena připojením elektrospotřebiče s velkým příkonem nebo překročením celkového odebíraného příkonu, je-li napájeno více elektrospotřebičů současně. Pro obnovení dodávky elektrického proudu stiskněte a přidržte tlačítko „**RESET**“ tak dlouho, dokud nepřestane svítit červená kontrolka signalizující přetížení a nebude svítit pouze zelená kontrolka s textem „output“. Model elektrocentrály **HERON® 8896221** má sice jističe, ale pro obnovení dodávky elektrického proudu do zásuvek po přetížení elektrocentrály rovněž stačí stisknout a přidržet tlačítko „**RESET**“.
- Pokud u modelu elektrocentrály **HERON® 8896221** nedojde k obnovení dodávky elektrického proudu po stisknutí a přidržení tlačítka „**RESET**“, poté stiskněte tlačítko jističe (jističů). Pokud ani poté nedojde k obnovení dodávky el. proudu, obraťte se na autorizovaný servis značky **HERON®**.

- Zásuvky propojovacího kabelu **HERON® 8896221P** mají vlastní jističe ovládané páčkou, které jsou umístěny přímo na panelu propojovacího kabelu se zásuvkami.
- Pokud se začne elektrocentrála během provozu chovat nestandardně (např. náhlé zpomalení otáček, nestandardní zvuk, přerušení dodávky proudu bez přetížení apod.), provozním spínačem ji vypněte a zjistěte příčinu tohoto nestandardního chování. Pokud je důvodem nestandardního chodu závada uvnitř elektrocentrály, elektrocentrálu ihned vypněte, nepoužívejte ji a zajistěte její opravu v autorizovaném servisu značky **HERON®**.

Poznámka:

- **Pokud má napájená elektronika či jiné zařízení tak vysoké nároky na kvalitu napěťové křivky, že ani digitální inverterové elektrocentrály neakceptuje, zkuste do napájecího obvodu mezi elektrocentrálu a napájené zařízení zařadit žárovku s žhavicím vláknem (tj. odporový spotřebič, který má stabilní příkon), to by mohlo pomoci.**

VII. Vypnutí elektrocentrály – odstavení z provozu

- ➔ Pro vypnutí elektrocentrály provozní spínač přepněte do pozice „OFF“.
- Pokud elektrocentrálu již nadále nebudete používat, po vypnutí motoru elektrocentrály uzavřete přívod paliva přetočením palivového ventilu do pozice „OFF“, zavdušňovací ventil palivové nádrže přepněte do pozice „OFF“ a od elektrocentrály odpojte všechny elektrospotřebiče.
- ➔ Pro potřebu rychlého vypnutí elektrocentrály ze všeho nejdříve přepněte provozní spínač do polohy „OFF“ a poté proveďte všechny výše uvedené zbývající kroky.

⚠ UPOZORNĚNÍ

- Uzavření přívodu paliva do karburátoru palivovým ventilem je nutné, jinak může dojít k vniknutí benzínu palivovou soustavou do válce motoru, zejména při přepravě a manipulaci a je pak nutné servisní vyčištění válce motoru bez uplatnění nároku na bezplatnou opravu.

VIII. Doplnující informace k používání elektrocentrály

OBSAH KYSLÍKATÝCH LÁTEK V PALIVU

- ➔ Obsah kyslíkatých látek v bezolovnatém automobilovém benzínu musí splňovat požadavky normy EN 228+A1. Palivovou směs si v žádném případě nepřipravujte sami, ale opatřete si ji pouze na čerpací stanici s pohonnými hmotami. Neupravujte složení zakoupeného paliva (vyjma použití kondicionéru do paliva).

Používejte pouze kvalitní čistý bezolovnatý automobilový benzín. Máte-li pochybnosti o složení paliva, informujte se o jeho složení u obsluhy čerpací stanice. Nevhodné palivo může motor poškodit bez nároku na bezplatnou záruční opravu.

OLEJOVÉ ČIDLO A KONTROLA MNOŽSTVÍ OLEJE

- ➔ Součástí elektrocentrály je olejové čidlo, které zastaví chod motoru při poklesu hladiny oleje pod kritickou mez a zabrání tak poškození motoru v důsledku nedostatečného promazávání (nedostatek oleje je signalizován žlutě svítící kontrolkou s obrázkem olejníčky). **Přítomnost tohoto čidla neopravňuje obsluhu opomíjet pravidelnou kontrolu množství oleje v olejové nádrži motoru.**
- ➔ **Olejové čidlo nesmí být z elektrocentrály demontováno.**

UZEMNĚNÍ ELEKTROCENTRÁLY

- Z hlediska ochrany před nebezpečným dotykovým napětím na neživých částech, elektrocentrály splňují požadavky aktuálně platného evropského předpisu HD 60364-4-4 na ochranu elektrickým oddělením. Požadavky tohoto předpisu jsou zaneseny do národních elektrotechnických norem dané země (v ČR je to norma ČSN 33 2000-4-41 včetně platných příloh, pokud existují).
- Norma EN ISO 8528-13, která stanovuje bezpečnostní požadavky na elektrocentrály vyžaduje, aby v návodu k použití elektrocentrály byla uvedena informace, že uzemnění elektrocentrály není nutné v případě, když elektrocentrála splňuje výše uvedené požadavky na ochranu elektrickým oddělením.
- Zemnicí svorka, kterou je elektrocentrála vybavena, se používá pro sjednocení ochrany mezi obvody elektrocentrály a připojeným elektrospotřebičem v případě, že připojený spotřebič je I. třídy ochrany nebo spotřebič je uzemněn, pak je potřebné uzemnit i elektrocentrálu, aby byly splněny požadavky předpisu HD 60364-4-4 (v ČR to je norma ČSN 33 2000-4-41). Uzemnění je nutné provést normovaným uzemňovacím zařízením a musí být provedeno osobou s potřebnou odbornou kvalifikací v závislosti na podmínkách umístění a provozu elektrocentrály.

POUŽITÍ PRODLUŽOVACÍHO KABELU

- ➔ Proudová zatížitelnost kabelů závisí na odporu vodiče. Čím delší je použitý kabel, tím větší musí mít průřez vodiče. S rostoucí délkou kabelu se obecně snižuje provozní výkon na jeho koncovce v důsledku elektrických ztrát.

- ➔ Dle normy EN ISO 8528-13 při použití prodlužovacích kabelů nebo mobilních distribučních sítí nesmí hodnota odporu přesáhnout 1,5 Ω. Celková délka kabelů při průřezu vodiče 1,5 mm² nesmí přesáhnout 60 m. Při průřezu vodiče 2,5 mm² nesmí délka kabelů přesáhnout 100 m (s výjimkou případu, kdy generátor splňuje požadavky ochrany elektrickým oddělením v souladu s přílohou B (B.5.2.1.1.) normy EN ISO 8528-13. Podle české normy ČSN 340350 nesmí být jmenovitá délka prodlužovacího pohyblivého přívodu s průřezem žil 1,0 mm² Cu při jmenovitém proudu 10 A delší než 10 m, prodlužovací přívod s průřezem jádra 1,5 mm² Cu při jmenovitém proudu 16 A pak nesmí být delší než 50 m. Podle této normy by celková délka pohyblivého přívodu včetně použitého prodlužovacího přívodu neměla přesáhnout 50 m (pokud se např. jedná o prodlužovací přívod s průřezem 2,5 mm² Cu).
- ➔ Prodlužovací kabel nesmí být stočený nebo navinutý na navijáku, ale musí být v rozloženém stavu po celé své délce z důvodu ochlazování.

ODBĚR STEJNOSMĚRNÉHO PROUDU (DC 12 V; 8,3 A)

- ➔ Zásuvka 12 V DC je určena pro dobíjení 12 V olověných akumulátorů určených do automobilu s použitím 12 V nabíjecích kabelů s krokosvorkami (obr.16).

PŘIPOJENÍ AUTOBATERIE

1. **Vypněte motor vozidla, vypněte všechny zapnuté elektrospotřebiče ve vozidle a klíček vyjměte ze startování vozidla a vypněte elektrocentrálu, pokud je v provozu.**
2. **Nabíjecí kabely zasuňte do 12 V DC zásuvky na elektrocentrále (obr.16).**

⚠ UPOZORNĚNÍ

- 12 V DC nabíjecí výstup elektrocentrály k autobaterii připojujete pouze pokud není elektrocentrála v provozu.
3. **Před připojením nabíjecích kabelů k pólům autobaterie nejprve zjistěte, který pól autobaterie je uzemněný, tj. spojený se šasi (kostrou) vozidla. U většiny moderních vozidel je uzemněná záporná elektroda akumulátoru (označená znaménkem „-“). V tomto případě nejprve připojte klešťovou svorku s červeným nabíjecím kabelem na neuzemněný kladný pól baterie („+“) a poté svorku černého nabíjecího kabelu („-“) připněte k šasi (kostře) vozidla. Nepřipojujte klešťovou svorku ke karburátoru, palivovému potrubí či plechovým částem karoserie, vždy využijte masivní pevné kovové části rámu nebo bloku motoru.**
 - V případě, že je uzemněná kladná elektroda akumulátoru, pak nejprve k záporné elektrodě akumulátoru připojte černý nabíjecí kabel se svorkou („-“) a poté k šasi (kostře) vozidla připojte klešťovou svorku s červeným nabíjecím kabelem („+“) při dodržení všech opatření viz výše.

⚠ UPOZORNĚNÍ

- **Dbejte na správnost připojení nabíjecích kabelů k pólům autobaterie. Svorku červeného kabelu připojte ke kladnému pólu a svorku černého kabelu připojte k zápornému pólu autobaterie.**

4. Nastartuje motor elektrocentrály.

- ➔ Při dobíjení akumulátoru se řiďte pokyny výrobce akumulátoru.
- ➔ Během procesu dobíjení nespustíte motor automobilu.
- ➔ Při nedodržení těchto pokynů může dojít k poškození elektrocentrály i akumulátoru.

⚠ UPOZORNĚNÍ

- **Elektrocentrály nemají ochranu proti přebíjení autobaterie, proto během nabíjení průběžně kontrolujte hodnotu na pólech autobaterie voltmetrem. Svorkové napětí na akumulátoru by nemělo být vyšší než 14,4 V, jinak dojde k poškození autobaterie v důsledku přebíjení. 12 V DC výstup není určen k nabíjení jiných než 12 V olověných autobaterií se zaplavenou elektrodou.**

⚠ UPOZORNĚNÍ

- Během procesu dobíjení akumulátoru vzniká vodík, který tvoří se vzduchem výbušnou směs. Proto během dobíjení nekuřte a zamezte přístup jakéhokoli zdroje ohně a sálavého tepla. Zajistěte dostatečně větrání prostoru dobíjení.
- Akumulátor obsahuje roztok kyseliny sírové, což je silná žíravina, která způsobuje poleptání a poškození tkání. Při manipulaci s akumulátorem používejte vhodné ochranné prostředky, přinejmenším gumové rukavice a ochranné brýle.
- Dojde-li k požití roztoku této kyseliny, vypijte 2 dcl čisté neochucené neperlivé vody a okamžitě vyhledejte lékařskou pomoc.
- ➔ V případě přetížení 12 V DC zásuvky dojde k aktivaci jističe pro stejnosměrný proud.

ODPOJENÍ AUTOBATERIE

1. **Před odpojením nabíjecích kabelů elektrocentrály od autobaterie nejprve vypněte elektrocentrálu.**
2. **Nejprve odpojte krokosvorku nabíjecího kabelu z uzemněného pólu autobaterie a poté krokosvorku z neuzemněného pólu autobaterie.**

STANDARDNÍ SROVNÁVACÍ PODMÍNKY:

- Pro účely stanovení jmenovitého výkonu elektrocentrály se musí použít níže uvedené standardní srovnávací podmínky.
- ➔ Standardní srovnávací podmínky pro provoz elektrocentrály jsou:
- Celkový barometrický tlak: $p_r = 100 \text{ kPa}$ (~ 1 atm.)
- Teplota okolního prostředí: $T_r = 25^\circ\text{C}$
- Relativní vlhkost: $\varphi_r = 30 \%$
- ➔ Rozsah teploty pro použití centrál: -15° až $+40^\circ\text{C}$.

PROVOZ VE VYSOKÝCH NADMOŘSKÝCH VÝŠKÁCH

- Ve vysoké nadmořské výšce dochází ke změně poměru palivo:vzduch v karburátoru směrem k přesytní palivem (nedostatek vzduchu). To má za následek ztrátu výkonu, zvýšenou spotřebu paliva, zanášení zapalovací svíčky a zhoršuje se startování. Provoz ve vysokých nadmořských výškách negativně ovlivňuje emise výfukových plynů.
- Za těchto podmínek lze výkon centrál zvýšit výměnou hlavní trysky karburátoru s menším vrtáním a změnou polohy směšovacího regulačního šroubu.

Pokud chcete centrálu dlouhodoběji používat při nadmořské výšce vyšší než 1500 m.n.m., nechte karburátor přenastavit v autorizovaném servisu značky **HERON**®. Přenastavení karburátoru neprovádějte sami!

⚠ UPOZORNĚNÍ

- I při doporučeném přenastavení karburátoru centrál dochází ke snížení výkonu přibližně o 3,5 % na každých 305 m nadmořské výšky. Bez provedení výše popsanych úprav je ztráta výkonu ještě větší.
- Při chodu centrál v nižší nadmořské výšce, než na kterou je karburátor nastaven, dochází v karburátoru k ochuzení směsi o palivo, a tím také ke ztrátě výkonu. Proto je karburátor nutné zpět přenastavit.

IX. Údržba a péče

1. Před zahájením údržbových prací vypněte motor, umístěte elektrocentrálu na pevnou vodorovnou plochu a nechte ji vychladnout.
 2. Před údržbovými pracemi na elektrocentrále ji nechte vychladnout.
 3. Pro vyloučení možnosti nečekaného nastartování vypínač motoru přepněte do polohy „OFF“ a odpojte konektor („fajfku“) zapalovací svíčky.
 4. Používejte pouze originální náhradní díly.
- Použitím nekvalitních dílů nebo součástí s jinými technickými parametry může dojít k vážnému poškození elektrocentrály, na které nelze uplatnit bezplatnou záruční opravu.
 - ➔ Pravidelné prohlídky, údržba, kontroly, revize a seřízení v pravidelných intervalech jsou nezbytným předpokladem pro zajištění bezpečnosti a pro dosahování vysokých výkonů centrál. V tabulce 6 je uvedený plán úkonů, které musí provádět v pravidelných intervalech uživatel sám a které smí vykonávat pouze autorizovaný servis značky **HERON**®.
 - ➔ Při uplatnění nároků na záruční opravu musí být předloženy záznamy o prodeji a vykonaných servisních prohlídkách - úkonech. Tyto záznamy se zapisují do druhé části návodu označené jako „Záruka a servis“. Nepředložení servisních záznamů bude posuzováno jako zanedbání údržby, které má za následek ztrátu garance dle záručních podmínek.

Při poruše elektrocentrály a uplatnění nároku na bezplatnou záruční opravu je nedodržení těchto servisních úkonů důvodem k neuznání záruky z důvodu zanedbání údržby a nedodržení návodu k použití.

- ➔ Pro prodloužení životnosti elektrocentrály doporučujeme po 1200 provozních hodinách provést celkovou kontrolu a opravu zahrnující úkony:
- stejné úkony dle plánu údržby po každých 200 hodinách a následující úkony, které smí provádět pouze autorizovaný servis značky **HERON**®:
- kontrolu klikové hřídele, ojnice a pístu
- kontrolu sběrných kroužku, uhlíkových kartáčů alternátoru či ložisek hřídele

PLÁN ÚDRŽBY

⚠ UPOZORNĚNÍ

- Nedodržení servisních úkonů v intervalech údržby uvedených v tabulce 6 může vést k poruše nebo poškození elektrocentrály, na které se nevztahuje bezplatná záruční oprava.

Provádějte vždy v uvedených provozních hodinách		Před každým použitím	Po prvních 5 hodinách provozu	Každých 50 prov. hodin	Každých 100 prov. hodin	Každých 300 prov. hodin
Předmět údržby						
Motorový olej	Kontrola stavu	X				
	Výměna		X ⁽¹⁾		X	
Vzduchový filtr	Kontrola stavu	X ⁽²⁾				
	Čištění			X ⁽²⁾		
Zapalovací svíčka	Kontrola, seřízení				X	
	Výměna					X
Vůle ventilů	Kontrola - seřízení					X ⁽³⁾
Palivové vedení	Vizuální kontrola těsnosti	X ⁽⁵⁾				
	Kontrola a případně výměna	Každé 2 kalendářní roky (výměna dle potřeby) X ⁽³⁾				
Sítka palivové nádrže	Čištění	Po každých 500 provozních hodinách/X				
Palivová nádrž	Čištění	Po každých 500 provozních hodinách/X ⁽³⁾				
Karburátor - odkalovací nádobka	Vypouštění odkalovacím šroubem				X	
Karburátor	Čištění				X ⁽³⁾	
Spalovací komora	Čištění	Po každých 500 provozních hodinách X ⁽³⁾				
Palivový ventil	Čištění				X ⁽³⁾	
Elektrická část	Revize/údržba	Každých 12 měsíců od zakoupení X ⁽⁴⁾				

Tabulka 6

⚠ UPOZORNĚNÍ

Úkony označené symbolem X⁽³⁾ smí provádět pouze autorizovaný servis značky HERON® a úkony označené X⁽⁴⁾ kvalifikovaný revizní technik, viz níže. Ostatní úkony smí provádět uživatel sám.

⚠ POZNÁMKA

(X¹) První výměnu oleje proveďte po prvních 5 hodinách provozu, protože v oleji může být přítomný jemný kovový prach z výbrusu válce, což může způsobit zkratování olejového čidla.

(X²) Kontrolu vzduchového filtru je nutné provádět před každým uvedením do provozu, neboť zanesený vzduchový filtr brání proudění vzduchu do karburátoru, což vede k jeho poškození a poškození motoru. Filtr čistěte každých 50 hodin provozu dle níže uvedeného postupu, při používání v prašném prostředí každých 10 hodin nebo častěji - v závislosti na prašnosti prostředí. Vzduchový filtr se u modelu HERON® 8896221 nedá čistit. V případě silného znečištění nebo opotřebení/poškození vzduchový filtr vyměňte za nový originální kus od výrobce (objednávací čísla jsou uvedena v tabulce 7).

(X³) Tyto body údržby smí být prováděny pouze autorizovaným servisem značky HERON®. Provedení úkonů jiným servisem či svépomocí bude posuzováno jako neoprávněný zásah do výrobku, jehož následkem je ztráta záruky (viz. Záruční podmínky).

(X⁴) ⚠ UPOZORNĚNÍ

Dle platných předpisů pro revize elektrických zařízení smí revize a kontroly veškerých druhů elektrocentrál provádět výhradně revizní technik elektrických zařízení, který má oprávnění tyto úkony provádět, tj. osoba znalá. V případě profesionálního nasazení elektrocentrály je pro provozovatele/zaměstnavatele nezbytně nutné, aby ve smyslu pracovně právních předpisů a na základě analýzy skutečných podmínek provozu a možných rizik, vypracoval plán preventivní údržby elektrocentrály jako celku.

V případě použití elektrocentrály pro soukromé účely ve vlastním zájmu nechte provést revizi elektrických částí elektrocentrály revizním technikem elektrických zařízení.

(X⁵) Proveďte kontrolu těsnosti spojů, hadiček.

VIPOUŠTĚNÍ/VÝMĚNA OLEJE

- ➔ Olej vypouštějte z mírně zahřátého motoru, kdy má teplý olej nižší viskozitu (lépe teče) a určitou dobu po vypnutí motoru, aby olej stekl ze stěn do olejové vany.

VIPOUŠTĚNÍ/VÝMĚNA OLEJE U MODELŮ HERON® 8896218 A HERON® 8896219

- U modelů HERON® 8896218 a HERON® 8896219 se olej vypouští stejným způsobem a sice plnicím hrdlem při přiměřeném naklonění elektrocentrály na boční stranu (viz. obr.17). Postup vypuštění oleje na obr.17 je ukázán na modelu HERON® 8896219.
1. **Odšroubujte boční kryt elektrocentrály HERON® 8896218 nebo HERON® 8896219.**
 2. **Gumový žlábek navléknutý na plnicím hrdle olejové vany (klikové skříňě) nasměrujte na prohlubeň plastového krytu, aby olej netekl do krytu elektrocentrály a mohl vytékat mimo elektrocentrálu do připravené nádoby (obr.17).**
 3. **Elektrocentrálu postupně přiměřeně naklánějte, aby olej z olejové vany všechen vytekl.**
 4. **Do olejové vany plnicím hrdlem s použitím nálevky nalijte nový olej třídy SAE 15W40 dle kapitoly IV. bodu 3.**
 5. **Plnicí hrdlo důkladně uzavřete uzávěrem.**

VIPOUŠTĚNÍ/VÝMĚNA OLEJE U MODELU HERON® 8896221

- U modelu HERON® 8896221 se olej vypouští vypouštěcím otvorem přes okénko ve spodní části elektrocentrály do nádoby umístěné pod elektrocentrálou.
1. **Elektrocentrálu umístěte na vhodné místo, kde bude možné jímat olej přes spodní část elektrocentrály do předem připravené nádoby.**
 2. **Odklopte kryt pod vypouštěcím otvorem (krok 1., obr.18).**
 3. **Odšroubujte uzávěr plnicího hrdla, aby mohl být do klikové skříňě (olejové nádrže) přisáván vzduch při vypouštění oleje vypouštěcím otvorem.**
 4. **Vhodným montážním nářadím odšroubujte šroub vypouštěcího otvoru a nechte všechen olej vytéct do vhodné nádoby. Pro vypuštění veškerého oleje může být nutné elektrocentrálu přiměřeně naklonit.**
 5. **Po vypuštění oleje vypouštěcí otvor opět řádně uzavřete našroubováním šroubu.**
 6. **Plnicím hrdlem do klikové skříňě (olejové vany) s použitím nálevky nalijte motorový olej třídy SAE 15W40 dle kapitoly IV. bodu 3.**
 7. **Plnicí hrdlo řádně uzavřete uzávěrem.**

⚠ UPOZORNĚNÍ

- Případně rozlitý olej utřete do sucha. Používejte ochranné rukavice, abyste zabránili styku oleje s pokožkou.

V případě zasažení pokožky olejem postižené místo důkladně omyjte mýdlem a vodou. Použitý olej likvidujte podle pravidel ochrany životního prostředí. Použitý olej nevyhazujte do směsného odpadu, nelijte jej do kanalizace nebo do země, ale odevzdejte jej do zpětného sběru nebezpečného odpadu. Použitý olej přepravujte v těsnících uzavřených nádobách zajištěných proti nárazu během přepravy.

ČIŠTĚNÍ/VÝMĚNA VZDUCHOVÉHO FILTRU

- ➔ Znečištěný vzduchový filtr brání proudění vzduchu do karburátoru. V zájmu zabránění následného poškození karburátoru a motoru čistěte vzduchový filtr v souladu s plánem předepsané údržby (tabulka 6). Při provozování elektrocentrály v prašném prostředí filtr čistěte ještě častěji.

⚠ UPOZORNĚNÍ

- **U modelu HERON® 8896221 se vzduchový filtr nedá čistit, neboť se jedná o papírový skládaný filtr, který je vhodný pro provoz elektrocentrály v prašném prostředí, protože má vyšší filtrační účinnost.**
- **U modelů HERON® 8896218 a HERON® 8896219 je vzduchový filtr molitanový a dá se čistit níže uvedeným postupem.**

⚠ VÝSTRAHA

- K čištění vložky vzduchového filtru nikdy nepoužívejte benzín ani jiné vysoce hořlavé látky. Hrozí nebezpečí požáru či exploze v důsledku možné statické elektřiny z prachu.
- Nikdy elektrocentrálu neprovozujte bez vzduchového filtru. Provoz bez vzduchového filtru vede k poškození karburátoru a motoru elektrocentrály. Na takto vzniklé opotřebení a vady nelze uplatnit nárok na bezplatnou záruční opravu.

Umístění vzduchového filtru každého modelu elektrocentrály je zobrazeno na obrázku 7 až 9.

1. **Vzduchový filtr vyjměte z úložného krytu.**
2. **Filtr vyperte v teplém roztoku saponátu (ne v pračce) a nechte jej důkladně uschnout (obr.19). Nepoužívejte organická rozpouštědla, např. acetón. S filtrem zacházejte jemně, aby se nepoškodil.**
3. **Filtr nechte důkladně uschnout.**
4. **Suchý filtr nechte nasáknout motorovým olejem a přebytečný olej dobře vymačkejte, ale nepřekrucujte, aby se nepotrhal (obr.19). Olej je nutné z filtru důkladně vymačkat, jinak by zamezil proudění vzduchu přes filtr. Mastný vzduchový filtr zvyšuje filtrační účinnost.**

⚠ UPOZORNĚNÍ

- Při kontaktu s motorovým olejem používejte vhodné ochranné rukavice pro zamezení kontaktu oleje s pokožkou.
5. **Filtr vložte zpět a kryt správně nasadte zpět.**

OBJEDNÁVACÍ ČÍSLA NÁHRADNÍCH VZDUCHOVÝCH FILTRŮ PRO ZAKOUPENÍ V PŘÍPADĚ POTŘEBY

Model elektrocentrály	Objednávací číslo vzduchového filtru
8896218	8896218F
8896219	8896219F
8896221	8896221F

Tabulka 7

VYJMUTÍ/KONTROLA/ÚDRŽBA/ VÝMĚNA ZAPALOVACÍ SVÍČKY

- ➔ Pro bezproblémové startování a chodu motoru, nesmí být elektrody svíčky zaneseny a svíčka musí být správně nastavena a namontována.

⚠ VÝSTRAHA

- Motor, výfuk a zapalovací svíčka jsou za chodu elektrocentrály i dlouho po jejím vypnutí velmi horké. Dejte proto velký pozor, aby nedošlo k popálení. Před servisní údržbou nechte elektrocentrálu vychladnout.
 - Na zapalovací svíčce je nasazen konektor zapalovací svíčky, který je pro vyšroubování zapalovací svíčky nutné nejprve ze svíčky odejmout. Umístění zapalovací svíčky s konektorem pro jednotlivé modely elektrocentrál je uveden v obr. 20B; 21 a 22.
- Pro přístup k zapalovací svíčce u modelů HERON® 8896219 a HERON® 8896221 demontujte boční kryt elektrocentrály.**
 - ➔ Pro přístup k zapalovací svíčce u modelu HERON® 8896218 stiskněte a vytáhněte ochranný kryt pod manipulačním madlem elektrocentrály, viz. krok 1. a 2. obr. 20A. Umístění konektoru na zapalovací svíčce je uvedeno na obr. 20B.
 - Ze zapalovací svíčky odejměte konektor s použitím např. delšího šroubováku, kterým konektor nadzvednete a rukou odejměte ze zapalovací svíčky.**
 - Svíčku vyšroubujte vhodným montážním nářadím (obr. 20C, krok 1.).**
 - Vizuálně přezkontrolujte vnější vzhled svíčky.**
 - ➔ Jestliže má svíčka zanesené elektrody, obruste je brusným papírem (obr.23) a případně ji šetrně očistěte ocelovým kartáčkem.
 - ➔ Pokud je svíčka viditelně značně opotřebována, silně zanesena nebo má prasklý izolátor nebo dochází k jeho odlupování, svíčku vyměňte za novou.
 - Rovněž je důležité, aby vzdálenost elektrod byla v rozmezí 0,6-0,8 mm (ke kontrole použijte posuvné měřidlo) a rovněž zkontrolujte, zda je v pořádku těsnící kroužek (obr.24).
 - Poté svíčku našroubujte zpět a montážním nářadím dotáhněte (obr. 20C, krok 2.).**
 - ➔ Novou svíčku je nutno po dosednutí dotáhnout asi o 1/2 otáčky, aby došlo ke stlačení těsnícího krouž-

ku. Jestliže je znovu použita stará svíčka, je nutno dotáhnout ji pouze o 1/8 - 1/4 otáčky.

Poznámka:

- Zapalovací svíčka je spotřebním zbožím, na jejíž opotřebení nelze uplatňovat záruku.

⚠ UPOZORNĚNÍ

- Dbejte na to, aby svíčka byla dobře dotažena. Špatně dotažená svíčka může způsobit potíže se startováním, silně se zahřívá, zanáší se a může dojít k vážnému poškození motoru.
- ➔ Konektor zapalovací svíčky nasadte zpět na svíčku, aby došlo k jeho zacvaknutí.

ÚDRŽBA FILTRAČNÍHO SÍTKA BENZÍNU V PLNÍCÍM HRDLE PALIVOVÉ NÁDRŽE

- Odšroubujte uzávěr palivové nádrže a vyjměte sítko vložené v plnicím hrdle.**
 - ➔ Sítko propláchněte v jakémkoli nehořlavém čistícím prostředku (např. roztok saponátu), případně je k čištění sítka možné použít kartáček s umělými štětinami a sítko pak omyjte čistou vodou a nechte jej důkladně uschnout, aby se do benzínu nedostala voda. Jestliže je sítko enormně znečištěno, vyměňte jej za nové originální.
- Vyčištěný filtr vložte zpět do plnicího otvoru nádrže.**
- Zašroubujte zpět zátku nádrže a řádně ji utáhněte.**

ODKALENÍ KARBURÁTORU

- Uzavřete přívod paliva do karburátoru přetočením palivového ventilu do pozice „OFF“.**
- Pro přístup ke karburátoru u všech modelů elektrocentrál odšroubujte boční kryt elektrocentrály.**
 - Na obr. 25-27 je zobrazeno umístění karburátoru s odkalovací hadičkou pro jednotlivé modely elektrocentrál.
- Vypouštěcí hadičku vedoucí z karburátoru umístěte do předem připravené nádoby pro jímání odpadního benzínu a šroubovákem povolte odkalovací šroub na karburátoru, aby z hadičky začal vytékat benzín s usazenými nečistotami ve spodní části karburátoru (obr.28).** Postup odkalení na obr.28 je zobrazen na modelu HERON® 8896219, ale zobrazený postup je stejný pro všechny modely.
- Pro propláchnutí karburátoru na okamžik otevřete přívod paliva přetočením palivového ventilu do pozice „ON“ a karburátor propláchněte tekoucím benzinem. Poté přívod paliva palivovým ventilem opět uzavřete.**
- Uzavřete odkalovací šroub na karburátoru, aby z karburátoru žádný benzín do hadičky netekl.**

⚠ UPOZORNĚNÍ

- Odkalení karburátoru provádějte nejlépe venku, protože výpary benzínu jsou zdraví škodlivé. Rovněž používejte vhodné ochranné rukavice, aby nedošlo k potřísnění pokožky benzínem. Benzín se vstřebává pokožkou do těla! Odkalení karburátoru provádějte mimo jakýkoli zdroj ohně a sálavého tepla.
- Benzín s nečistotami z karburátoru odevzdejte v uzavřené nádobě do sběru nebezpečného odpadu.

⚠ UPOZORNĚNÍ

- Odkalení karburátoru vypouštěcím šroubem může uživatel provést sám, ale jakýkoli jiný zásah do karburátoru smí provádět pouze autorizovaný servis značky HERON®.
- Seřízení bohatosti směsi a karburátoru je nastaveno výrobcem a není dovoleno toto seřízení jakkoliv měnit. V případě jakéhokoliv neodborného zásahu do seřízení karburátoru může vážně poškodit motor.

ČIŠTĚNÍ ODKALOVAČE PALIVOVÉHO VENTILU

- Smí provádět pouze autorizovaný servis značky HERON®.

ÚDRŽBA VÝFUKU A LAPAČE JISKER

- ➔ Dekarbonizaci výfuku a čištění lapače jisker přenechejte autorizovanému servisu značky HERON®.

X. Přeprava a skladování

- ➔ Motor i výfuk jsou během provozu velice horké a zůstávají horké i dlouho po vypnutí elektrocentrály, proto se jich nedotýkejte. Abyste předešli popáleninám při manipulaci nebo nebezpečí vzplanutí při skladování, nechte elektrocentrálu před manipulací a skladováním vychladnout.

PŘEPRAVA ELEKTROCENTRÁLY

- ➔ Elektrocentrálu přepravujte výhradně ve vodorovné poloze vhodně zajištěnou proti pohybu a nárazům v přepravovaném prostoru.
- ➔ Vypínač motoru přepněte do polohy vypnuto-„OFF“.
- ➔ Ventil pro přívod paliva musí být uzavřen a uzávěr benzínové nádrže pevně dotažen.
- ➔ Zavzdušňovací ventil palivové nádrže přepněte do pozice „OFF“.
- ➔ Nikdy elektrocentrálu během přepravy neuvádějte do chodu. Před spuštěním elektrocentrály vždy vyložte z vozidla.

- ➔ Při přepravě v uzavřeném vozidle vždy pamatujte na to, že při silném slunečním záření a vyšší okolní teplotě uvnitř vozidla extrémně narůstá teplota a hrozí vznícení či výbuch benzinových výparů.

PŘED USKLADNĚNÍM ELEKTROCENTRÁLY NA DELŠÍ DOBU

- ➔ Při skladování dbejte na to, aby teplota neklesla pod -15 °C a nevystoupila nad 40°C.
- ➔ Chraňte před přímým slunečním zářením.
- ➔ Z benzínové nádrže a palivových hadiček vypusťte veškeré palivo a uzavřete palivový ventil.
- ➔ Odkalte karburátor.
- ➔ Vyměňte olej.
- ➔ Vyčistěte vnější část motoru.
- ➔ Vyšroubujte zapalovací svíčku a do válce nechte vtéci cca 1 čajovou lžičku motorového oleje, pak 2-3 x zatáhněte za rukojeť tažného startéru. Tím se v prostoru válce vytvoří rovnoměrný ochranný olejový film. Poté svíčku našroubujte zpět.
- ➔ Zatáhněte za rukojeť ručního startéru a zastavte píst v horní úvrati. Tak zůstane výfukový i sací ventil uzavřen.
- ➔ Elektrocentrálu uložte do chráněné suché místnosti.
- ➔ **U modelu elektrocentrály HERON® 8896221 s elektrickým startem odpojte akumulátor a skladujte jej při pokojové teplotě. Pro zachování provozuschopnosti a delší životnosti akumulátoru udržujte svorkové napětí na hodnotě plného nabití (viz tabulka 2) občasným plným nabitím nebo lze k akumulátoru připojit inteligentní mikroprocesorovou nabíječku s funkcí pulzního dobíjení, která může být k akumulátoru připojena dlouhodobě aniž by jej přebíjela a akumulátor dobije, jen když je zapotřebí a udržuje tak akumulátor stále plně nabitý.**

XI. Diagnostika a odstranění případných závad

MOTOR NELZE NASTARTOVAT

- Je provozní spínač v poloze „ON“?
- Je palivový ventil pro přívod daného paliva otevřen?
- Je v nádrži dostatek paliva?
- Je v motoru dostatečné množství oleje?
- Je připojen konektor kabelu zapalování k motorové svíčce?

- Přeskakuje na motorové svíčke jiskra ? (test funkčnosti zapalovací svíčky je uveden dále).
- Nemáte v nádrži palivo starší 30 dnů od zakoupení na čerpací stanici (do benzínu přidejte kondicionér do benzínu (odvodňovač benzínu), promíchejte pohybem generátoru a nechte působit- viz bod 5., kapitola IV.)?

Pokud motor stále nelze nastartovat, odkalte karburátor (viz výše).

Pokud se vám poruchu nepodaří odstranit, svěřte opravu autorizovanému servisu značky **HERON**®.

TEST FUNKČNOSTI ZAPALOVACÍ SVÍČKY

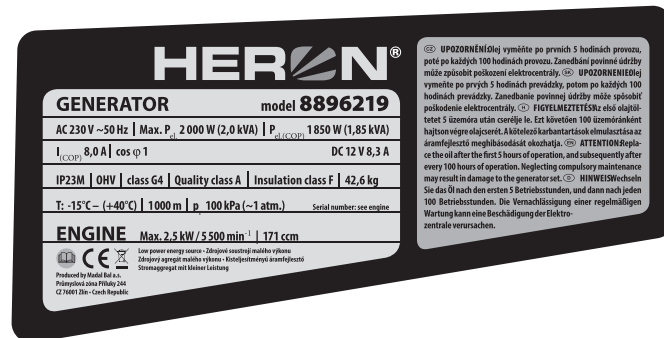
⚠ UPOZORNĚNÍ

- Nejprve se ujistěte, že v blízkosti není rozlitý benzín nebo jiné vznětlivé látky. Při testu funkčnosti použijte vhodné ochranné rukavice, při práci bez rukavic hrozí úraz elektrickým proudem! Před demontáží zapalovací svíčky se ujistěte, že svíčka není horká!





1. Zapalovací svíčku vyšroubujte z motoru.
 2. Zapalovací svíčku nasadte do konektoru zapalovací svíčky.
 3. Provozní spínač přepněte do polohy „ON“.
 4. Závit motorové svíčky přidržte na těle motoru (např. hlavě válce) a zatáhněte za rukojeť tažného startéru.
 5. Pokud k jiskření nedochází, vyměňte zapalovací svíčku za novou. V případě, že k jiskření nedochází ani při nové svíčke, je nutné zajistit opravu v autorizovaném servisu **HERON**®. Pokud je jiskření v pořádku, namontujte svíčku zpět a pokračujte ve startování podle návodu.
- Pokud ani poté motor nenastartuje, svěřte opravu autorizovanému servisu značky **HERON**®.

XII. Význam značení a piktogramů

- Význam značení k technickým údajům uváděných na štítku jsou uvedeny v tabulce 1 s technickými údaji. Význam piktogramů na štítkách je uveden dále v textu. Sériové číslo zařízení je vygravírované na motoru (nutné demontovat boční kryt elektrocentrály). První dvojčíslí udává rok výroby, druhé měsíc výroby a následující číslice označení výrobní série.



	VÝSTRAHA! Před použitím si přečtěte návod k použití.
	
	Zařízení provozujte pouze venku.
	POZOR! Elektrické zařízení.
	Chraňte před deštěm a vysokou vlhkostí.
	Nebezpečí požáru. Zamezte přístupu otevřeného ohně. Palivo doplňujte při vypnutém motoru a je-li zařízení vychladlé.
	POZOR HORKÉ! Nedotýkejte se horkých částí motoru a výfuku! Nebezpeční popálení.
	Výfukové plyny jsou jedovaté. Zařízení neprovozujte v nevětraných prostorech-nebezpečí otravy oxidem uhelnatým.

	Při pobytu v blízkosti elektrocentrály používejte certifikovanou ochranu sluchu s dostatečnou úrovní ochrany.
	Odpovídá příslušným požadavkům EU.
AC (~) DC (=)	Stejnoseměrné a střídavé napětí.
	Symbol ukazující správnou úroveň hladiny oleje v olejové nádrži.
	Zemní svorka

Tabulka 8

XIII. Bezpečnostní pokyny pro používání centrály

Elektrické generátory mohou způsobit rizika, která nejsou rozpoznatelná laiky a zejména dětmi. Bezpečná obsluha je možná s dostatečnou znalostí funkcí elektrických generátorů.

A) ZÁKLADNÍ BEZPEČNOSTNÍ INFORMACE

- 1) Chraňte děti tak, aby se nacházely v bezpečné vzdálenosti od elektrických generátorů.
- 2) Palivo je hořlavé a snadno se vznítí. Neprovádějte doplňování paliva během chodu motoru. Neprovádějte doplňování paliva, jestliže kouříte nebo je-li v blízkosti otevřený zdroj ohně. Zabraňte rozlití paliva.
- 3) Některé části spalovacích motorů jsou horké a mohou způsobit popáleniny. Věnujte pozornost výstrahám na elektrických generátorech.
- 4) Výfukové plyny motoru jsou toxické. Nepoužívejte elektrické generátory v nevětraných místnostech. Jsou-li elektrické generátory umístěny ve větraných místnostech, musí být dodržovány další požadavky týkající se ochrany před způsobením požáru nebo exploze.

B) ELEKTRICKÁ BEZPEČNOST

- 1) Před použitím elektrických generátorů a jejich elektrického vybavení (včetně kabelů, zásuvek a zástrček) musí být provedena jejich kontrola, aby bylo zajištěno, že nejsou poškozeny.
- 2) Tento elektrický generátor nesmí být připojen k jiným napájecím zdrojům, jako jsou elektrické napájecí sítě. Ve zvláštních případech, kdy je generátor určen k pohotovostnímu připojení k stávajícím elektrickým systémům, musí být takové připojení prováděno pouze kvalifikovaným elektrikářem, který musí brát v úvahu rozdíly mezi provozním zařízením využívajícím veřejnou elektrickou síť a obsluhou elektrického generátoru. V souladu s touto částí normy ISO 8528 musí být rozdíly uvedeny v návodu k použití.

- 3) Ochrana proti úrazu elektrickým proudem závisí na jističích, které jsou speciálně přizpůsobeny elektrickému generátoru. Je-li výměna jističů nutná, musí být nahrazeny jističi s identickými parametry a výkonovými charakteristikami.
- 4) Vzhledem k velkému mechanickému namáhání musí být používány pouze odolné a ohebné kabely v gumové izolaci (splňující požadavky normy IEC 60245-4).
- 5) Splňuje-li elektrický generátor požadavky ochranné funkce „ochrana elektrickým oddělením“ v souladu s přílohou B; B.5.2.1.1. EN ISO 8528-13 uzemnění generátoru není nutné (viz odstavec uzemnění elektrocentrály).
- 6) Při použití prodlužovacích kabelů nebo mobilních distribučních sítí nesmí hodnota odporu přesáhnout 1,5 Ω. Celková délka kabelů při průřezu vodiče 1,5 mm² nesmí přesáhnout 60 m. Při průřezu vodiče 2,5 mm² nesmí délka kabelů přesáhnout 100 m (s výjimkou případu, kdy generátor splňuje požadavky ochranné funkce „ochrana elektrickým oddělením“ v souladu s přílohou B, B.5.2.1.1. EN ISO 8528-13). Prodlužovací přívody musí být roztažené po celé své délce z důvodu chlazení okolním vzduchem.
- 7) Volba ochranného uspořádání, které musí být provedeno v závislosti na charakteristice generátoru, na provozních podmínkách a na schématu uzemněných spojů určených uživatelem. Tyto pokyny a návod pro použití musí obsahovat všechny informace potřebné pro uživatele, aby mohl správně provádět tato ochranná opatření (informace o uzemnění, přípustných délkách spojovacích kabelů, zařízeních doplňkové ochrany atd.).

⚠ VÝSTRAHA

- Uživatel musí dodržovat požadavky předpisů vztahující se k elektrické bezpečnosti, které se vztahují na místo, kde je elektrický generátor používán.
- **Nikdy zařízení nespouštějte v uzavřeném nebo v částečně uzavřeném prostoru, za podmínek nedostatečného chlazení a přístupu čerstvého vzduchu. Provozování elektrocentrály v blízkosti otevřených oken nebo dveří není dovoleno z důvodu nedokonalého odvodu výfukových plynů. Toto platí i při používání elektrocentrály v příkopech, šachtách či jámách venku, kde výfukové plyny zaplní tyto prostory, protože mají větší hustotu než vzduch, a proto nejsou z těchto prostor dobře odvětrávány. Může tak dojít k otravě pracující osoby v těchto prostorech. Výfukové plyny jsou jedovaté a obsahují jedovatý oxid uhelnatý, který jako bezbarvý a nepáchnoucí plyn může při nadýchání způsobit ztrátu vědomí, případně i smrt. Bezpečné provozování elektrocentrály v uzavřených nebo v částečně uzavřených prostorech musí posoudit a schválit příslušné bezpečnostní úřady (protipožární ochrana, odvod spalin, hluk apod.), které dokáží posoudit všechna rizika, stanovit a posoudit všechny přípustné limitní hodnoty rizikových fakto-**

rů, jinak není provozování motoru v těchto prostorech dovoleno.

- **Benzín je hořlavý a jedovatý, včetně jeho výparů. Zamezte proto kontaktu benzínu s pokožkou, vdechování výparů, či jeho požití. Manipulaci s benzínem a tankování provádějte v dobře větraných prostorech, aby nedošlo k vdechování benzínových výparů. Používejte při tom vhodné ochranné pomůcky, aby nedošlo k potřísnění kůže při případném rozlití.**

Při manipulaci s benzínem nekuřte ani nemanipulujte s otevřeným ohněm. Vyvarujte se kontaktu se sálavými zdroji tepla.

Benzín nedoplňujte za chodu elektrocentrály – před tankováním vypněte motor a vyčkejte, až budou všechny její části vychladlé.

- Pokud dojde k rozlití paliva, před nastartováním elektrocentrály musí být vysušeno a výpary odvětrány.
- Před zahájením provozu se musí obsluha elektrocentrály důkladně seznámit se všemi jejími ovládacími prvky a zejména pak se způsobem, jak v nouzové situaci elektrocentrálu co nejdříve vypnout.
- Nenechávejte nikoho obsluhovat elektrocentrálu bez předchozího poučení. Zabraňte také tomu, aby zařízení obsluhovala fyzicky či mentálně nezpůsobilá osoba a osoba indisponovaná vlivem drog, léků, alkoholu či nadměru unavená. Zamezte používání elektrocentrály dětmi a zajistěte, aby si s elektrocentrálou nehráli.
- Elektrocentrála a zejména pak motor a výfuk jsou během provozu i dlouho po vypnutí velmi horké a mohou způsobit popáleniny. Dbejte proto na upozornění v podobě symbolů na stroji. Všechny osoby (zejména děti) i zvířata se proto musí zdržovat v bezpečné vzdálenosti od zařízení.
- Nikdy neobsluhujte elektrocentrálu mokřýma rukama. Hrozí nebezpečí úrazu elektrickým proudem.
- Při pobytu v bezprostřední blízkosti elektrocentrály používejte ochranu sluchu, jinak může dojít k nevratnému poškození sluchu.
- Při případném požáru elektrocentrály nesmí být hašena vodou, ale hasícím přístrojem určeným/ vhodným k hašení elektroinstalace.
- V případě nadýchání výfukových plynů nebo spalin z požáru ihned kontaktujte lékaře a vyhledejte lékařské ošetření.
- V zájmu zabezpečení dostatečného chlazení elektrocentrálu provozujte ve vzdálenosti minimálně 1 m od zdí budov jiných zařízení či strojů. Na elektrocentrálu nikdy nepokládejte žádné předměty.
- Elektrocentrála nesmí být zabudována do žádných konstrukcí.
- K elektrocentrále nepřipojujte jiné typy zásuvkových konektorů, než odpovídají platným normám a pro které je elektrocentrála zároveň uzpůsobena. V opačném případě hrozí nebezpečí zranění elektrickým proudem nebo vznik požáru. Přívodní (prodlužovací) kabel použitých spotřebičů musí odpovídat platným normám. Vzhledem k velkému mechanickému namáhání použijte výhradně ohebný pryžový kabel.
- Ochrana centrály proti přetížení a zkratu je závislá na speciálně přizpůsobených jističích. Pokud je nutné tyto jističe vyměnit, musí být nahrazeny jističi se stejnými parametry a charakteristikami. Výměnu smí provádět pouze autorizovaný servis značky HERON®.
- K elektrocentrále připojujte pouze spotřebiče v bezvadném stavu, nevykazující žádnou funkční abnormalitu. Pokud se na spotřebiči projevuje závada (jiskří, běží pomalu, nerozběhne se, je nadměru hlučný, kouří...), okamžitě jej vypněte, odpojte a závadu odstraňte.
- Elektrocentrála nesmí být provozována na dešti, při větru, v mlze a při vysoké vlhkosti, mimo teplotní interval -15° až + 40°C. Pozor, vysoká vlhkost či námraza na ovládacím panelu centrály může vést ke zkratu a usmrcení obsluhy elektrickým proudem. Za deště musí být elektrocentrála umístěna pod přístřeškem. Centrálu během použití i skladování neustále chraňte před vlhkostí, nečistotami, korozními vlivy, přímým sluncem a teplotám nad + 40°C a pod -15° C.
- Elektrocentrála nesmí být provozována v prostředí s výbušnou nebo hořlavou atmosférou nebo v prostředí s vysokým rizikem požáru nebo výbuchu.
- Nikdy nepřenastavujte parametry elektrocentrály (např. přenastavení otáček, elektroniky, karburátoru) a nijak elektrocentrálu neupravujte, např. prodloužení výfuku. Veškeré díly centrály smí být nahrazeny pouze originálními kusy výrobce, které jsou určeny pro daný typ elektrocentrály. Pokud elektrocentrála nepracuje správně, obraťte se na autorizovaný servis značky HERON®.
- Podle hygienických předpisů nesmí být elektrocentrála používána v době nočního klidu tj. od 22.00 do 6.00 hodin.

XIV. Hluk

⚠ VÝSTRAHA

- Uvedené číselné hodnoty akustického tlaku a výkonu v technických údajích představují hladiny vyzářeného hluku, které splňují směrnici 2000/14 ES, ale nemusí nutně představovat bezpečné hladiny hluku na pracovišti. Ačkoliv mezi hodnotami hladiny vyzářeného hluku a hladiny expozice hluku je určitá korelace, není ji možno spolehlivě použít ke stanovení, zda jsou či nejsou nutná další opatření. Faktory, které ovlivňují aktuální hladinu hlukové expozice pracovníků zahrnují vlastnosti pracovní místnosti, jiné zdroje hluku jako např. počet strojů nebo jiných v blízkosti probíhajících pracovních procesů, a dále i délku doby, po kterou je obsluhující pracovník vystaven hluku. Také povolená úroveň expozice se může lišit v různých zemích. Proto po instalaci elektrocentrály na pracoviště nechte provést měření akustického tlaku a výkonu oprávněnou osobou, aby se zjistilo zatížení pracovníka hlukem a k tomu, aby se stanovila bezpečná doba expozice.

XV. Likvidace odpadu

OBALOVÉ MATERIÁLY

- Obalové materiály vyhodte do příslušného kontejneru na tříděný odpad.

ELEKTROCENTRÁLA

- Výrobek obsahuje elektrické/elektronické součásti. Podle evropské směrnice (EU) 2012/19 se elektrická a elektronická zařízení nesmějí vyhazovat do směsného odpadu, ale je nezbytné je odevzdat k ekologické likvidaci zpětného sběru elektrozařízení. Informace o těchto místech obdržíte na obecním úřadě. Elektrocentrála musí být k ekologické likvidaci odevzdána bez provozních náplní (benzín, olej) a bez akumulátoru (v případě modelu **HERON® 8896221**).



LIKVIDACE NEPOUŽITELNÝCH PROVOZNÍCH NÁPLNÍ

- Nepoužitelné provozní náplně musí být odevzdány k ekologické likvidaci do zpětného sběru nebezpečných látek v dobře uzavřených a odolných nádobách.

LIKVIDACE AKUMULÁTORU

(platí pro model HERON® 8896221)

- Nepoužitelný akumulátor nevyhazujte do směsného odpadu či životního prostředí, ale odevzdejte jej do zpětného sběru nebezpečného odpadu (informace obdržíte na obecním úřadě). Akumulátor obsahuje olovo, které je recyklovatelné a spolu s dalšími složkami je také nebezpečné pro životní prostředí.



Pb

XVI. EU prohlášení o shodě

Předměty prohlášení-modely, identifikace výrobků:

Elektrocentrály invertorové digitální

HERON® 8896218 (900 W/Max. 1100 W)

HERON® 8896219 (1850 W/Max. 2000 W)

HERON® 8896221 (2800 W/ Max. 3200 W)

Výrobce: Madal Bal a.s. • Bartošova 40/3, CZ-760 01 Zlín • IČO: 49433717

prohlašuje,

že výše uvedené předměty prohlášení jsou ve shodě s příslušnými harmonizačními právními předpisy Evropské unie:
2006/42 ES; (EU) 2011/65; (EU) 2014/30; 2000/14 ES; (EU) 2016/1628;
Toto prohlášení se vydává na výhradní odpovědnost výrobce.

Harmonizované normy (včetně jejich pozměňujících příloh, pokud existují), které byly použity k posouzení shody a na jejichž základě se shoda prohlašuje:

EN ISO 8528-13:2016; EN 55012:2007; EN 61000-6-3:2007; EN 50581:2012

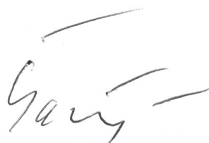
Kompletaci technické dokumentace 2006/42 ES, 2000/14 ES provedl Martin Šenkýř se sídlem na adrese výrobce.
Technická dokumentace (2006/42 ES, 2000/14 ES) je dostupná na adrese výrobce.

Naměřená hladina akustického výkonu zařízení reprezentujícího daný typ a garantovaná hladina akustického výkonu zařízení: viz kapitola Technické údaje.

EU schválení typu spalovacích motorů na mezní hodnoty emisí ve výfukových plynech
dle (EU) 2016/1628 (viz štítek na stroji)

Místo a datum vydání ES prohlášení o shodě: Zlín 22.1.2019

Osoba oprávněná vypracováním EU prohlášení o shodě jménem výrobce
(podpis, jméno, funkce):



Martin Šenkýř
člen představenstva společnosti výrobce

Úvod

Vážený zákazník,

ďakujeme za dôveru, ktorú ste prejavili značke HERON® kúpou tejto elektrocentrály.

Výrobok bol podrobený testom spoľahlivosti, bezpečnosti a kvality predpísanými príslušnými normami a predpismi Európskej únie.

S akýmikoľvek otázkami sa obráťte na naše zákaznícke a poradenské centrum:

www.heron.sk Fax: +421 2 212 920 91 Tel.: +421 2 212 920 70

Distribútor pre Slovenskú republiku: Madal Bal s.r.o., Pod gaštanmi 4F, 821 07 Bratislava

Výrobca: Madal Bal a. s., Průmyslová zóna Příluky 244, 76001 Zlín, Česká republika

Dátum vydania: 11. 1. 2019

Obsah

I. CHARAKTERISTIKA A ÚČEL POUŽITIA ELEKTROCENTRÁL.....	38
II. TECHNICKÉ ÚDAJE.....	39
III. SÚČASTI A OVLÁDACIE PRVKY ELEKTROCENTRÁL.....	41
IV. PRÍPRAVA ELEKTROCENTRÁLY NA PREVÁDZKU.....	42
V. ŠTARTOVANIE ELEKTROCENTRÁLY.....	45
VI. PRIPOJENIE ELEKTRICKÝCH SPOTREBIČOV A ZAŤAŽITEĽNOSŤ ELEKTROCENTRÁLY.....	46
VII. VYPNUTIE ELEKTROCENTRÁLY–ODSTAVENIE Z PREVÁDZKY.....	51
VIII.DOPLŇUJÚCE INFORMÁCIE NA POUŽÍVANIE ELEKTROCENTRÁL.....	51
Obsah kyslíkatých látok v palive.....	51
Olejový snímač a kontrola množstva oleja.....	51
Uzemnenie elektrocentrály.....	51
Použitie predlžovacieho kábla.....	52
Odber jednosmerného prúdu (DC 12 V; 8,3 A).....	52
Štandardné porovnávacie podmienky.....	53
IX. ÚDRŽBA A STAROSTLIVOSŤ.....	53
Plán údržby.....	53
Vypúšťanie/výmena oleja.....	55
Čistenie/výmena vzduchového filtra.....	55
Vybratie/kontrola/údržba/výmena zapalovacej sviečky.....	56
Údržba filtračného sitka benzínu v plniacom hrdle palivovej nádrže.....	56
Odkalenie karburátora.....	56
Čistenie odkalovača palivového ventilu.....	57
Údržba výfuku a lapača iskier.....	57
X. PREPRAVA A SKLADOVANIE.....	57
XI. DIAGNOSTIKA A ODSTRÁNENIE PRÍPADNÝCH PORÚCH.....	58
Motor nie je možné naštartovať.....	58
Test funkčnosti zapalovacej sviečky.....	58
XII. VÝZNAM OZNAČENÍ A PIKTOGRAMOV.....	58
XIII.BEZPEČNOSTNÉ POKYNY PRE POUŽÍVANIE CENTRÁLY.....	59
XIV.HLUK.....	61
XV. LIKVIDÁCIA ODPADU.....	61
XVI.EÚ VYHLÁSENIE O ZHODE.....	62
ZÁRUKA A SERVIS.....	123

I. Charakteristika a účel použitia elektrocentrál



Digitálne inverterové elektrocentrály **HERON® 8896218 (900 W/max. 1,1 kW)**; **HERON® 8896219 (1 850 W/max. 2 000 W)** a **HERON® 8896221 (2 800 W/max. 3 200 W)** vynikajú vysokou kvalitou výstupného napätia vďaka inverterovému vyhladeniu napäťovej krivky, a tak je možné tieto elektrocentrály s výhodou použiť aj na napájanie citlivých elektrospotrebičov, ako napr. výpočtovej techniky, televízorov, lekárskej techniky a pod. a tiež iných prístrojov, pre ktoré je kvalita výstupného napätia z elektrocentrál so systémom AVR nedostatočná.



Vďaka vysokej kvalite výstupného napätia, malým rozmerom a tiež hmotnosti pre manipuláciu, sú tieto generátory ideálnym zdrojom energie v miestach bez možnosti napájania z elektrickej distribučnej siete napr. na cestovanie, rekreáciu s využitím napr. na chatách, v karavanoch, na lodiach a pod.

- ✓ Na dosiahnutie vyššieho prevádzkového výkonu je možné originálnym prepojovacím káblom vzájomne prepojiť buď rovnaké modely elektrocentrál, alebo model **HERON® 8896221 (2 800 W/max. 3 200 W)** s modelom **HERON® 8896219 (1 850 W/max. 2 000 W)**. Prepojenie iných kombinácií modelov nie je možné. Prevádzkové a maximálne výkony spojených elektrocentrál a objednávacie čísla prepojovacích káblov sú uvedené ďalej v texte (tabuľka 3). Elektrocentrály je možné z priestorovo úsporných dôvodov s výhodou postaviť na seba (okrem modelu **HERON® 8896221**).

2x **HERON® 8896218**



1,6 kW

2x **HERON® 8896219**



3,7 kW

2x **HERON® 8896221**



5,2 kW

HERON® 8896221 + HERON® 8896219



4,4 kW

- ✓ Na maximálne využitie elektrického výkonu dvoch spojených elektrocentrál **HERON® 8896221** s celkovým prevádzkovým výkonom **5 200 W** je prepojovací kábel **HERON® 8896219P** vybavený okrem 16 A zásuviek aj 32 A zásuvkou na pripojenie vysokoprikonového spotrebiča, napr. inverterovej zvaračky na nastavenie zväracieho prúdu väčšieho než 140 A, čo nie je v prípade napájania zvaračky zo 16 A zásuvky štandardnej elektrickej distribučnej siete alebo elektrocentrál možné.
- ✓ Elektrocentrály sú vybavené **12 V DC** výstupom na nabíjanie olovenej autobatérie.
- ✓ Model elektrocentrály **HERON® 8896221 (2 800 W/max. 3 200 W)** je vybavený gélovou olovennou batériou na komfortné štartovanie iba stlačením tlačidla (elektrické štartovanie), transportnými kolieskami a sklopiteľným manipulačným držadlom na prevážanie na požadované miesto bez námahy.



ELECTRIC START



II. Technické údaje

Model generátora/objednávacie číslo	8896218	8896219	8896221
ELEKTROCENTRÁLA			
Typ elektrocentrály	multipólová, digitálne riadená, inverterová		
Generované napätie/frekvencia	220-240V~50 Hz/12V=	220-240V~50 Hz/12V=	220-240V~50 Hz/12V=
Prevádzkový/max. elektrický výkon 230 V ¹⁾	900 W/1,1 kW (kVA)	1,85 kW/2,0 kW (kVA)	2,8 kW/3,2 kW (kVA)
Menovitý (prevádzkový) prúd (230 V ~ 50 Hz)	3,9 A	8,0 A	12,1 A
Prúd pre 12 V = (DC)	8,3 A	8,3 A	8,3 A
Istenie 12 V = (DC) výstupu	istič	istič	istič
Účinník cos φ	1	1	1
Trieda izolácie	F	F	F
Krytie	IP23M	IP23M	IP23M
Trieda výkonovej charakteristiky ²⁾	G4	G4	G4
Typ rozvodu	OHV	OHV	OHV
Objem palivovej nádrže	2,3 l	4,5 l	5,5 l
Hmotnosť bez náplní	14,7 kg	21,6 kg	42,6 kg
Hladina akustického tlaku; neistota K ³⁾	72,2 ± 3 dB(A)	76,1 ± 3 dB(A)	79,4 ± 3 dB(A)
Hladina akustického výkonu; neistota K ³⁾	82,3 ± 3 dB(A)	86,3 ± 3 dB(A)	88,9 ± 3 dB(A)
Garantovaná hladina akustického výkonu ³⁾	90 dB(A)	90 dB(A)	92 dB(A)
Rozmery zariadenia (cm)	45 × 24,5 × 39	52 × 29 × 42	60 × 44 × 46
MOTOR ELEKTROCENTRÁLY			
Typ motora	zážihový (benzínový), štvortakt, jednovalec s OHV rozvodom		
Typ paliva	Benzín Natural 95 alebo 98 bez oleja		
Typ oleja do kľukovej skrine motora	motorový, štvortaktný, pre vzduchom chladené motory, trieda SAE 15W40		
Zapaľovanie	T.C.I., tranzistorové, bezkontaktné		
Chladenie	vzduchom		
Štartovanie	manuálne	manuálne	manuálne a elektrické
Typ akumulátora pre elektrický štart	–	–	12 V olovený, gélový
Zapaľovacia sviečka	A5RTC alebo jej ekvivalent napr. NGK 6452	NHSP LD E6RTC alebo jej ekvivalent napr. NGK BPR6HS	NHSP LD F6RTC alebo jej ekvivalent napr. NGK BPR6ES
Max. výkon motora pri otáčkach 5 500 min ⁻¹	1,4 kW (1,8 HP)	2,5 kW (3,3 HP)	4,1 kW (5,4 HP)
Obsah valca motora	49,7 ccm	80 ccm	171 ccm
Objem oleja v kľukovej skrini motora	cca 300 ml	cca 250 ml	cca 600 ml
Čas prevádzky na jednu palivovú nádrž pri zaťažení na 25 %, 75 %, 100 % prevádzkového výkonu (približne)	7 h 30 min. 4 h 20 min. 3 h 10 min.	10 h 15 min. 5 h 10 min. 3 h 30 min.	8 h 20 min. 4 h 3 h 40 min.
IDEÁLNE (POROVNÁVACIE) PODMIENKY PRE MENOVITÝ VÝKON ELEKTROCENTRÁLY ⁴⁾			
Teplota okolitého prostredia	T _r = 25 °C	T _r = 25 °C	T _r = 25 °C
Nadmorská výška m.n.m.	1 000	1 000	1 000
Celkový barometrický tlak	p _r 100 kPa (~ 1 atm.)		
Relatívna vlhkosť	Ør = 30 %	Ør = 30 %	Ør = 30 %
Rozmedzie teploty pre použitie elektrocentrály	-15° až + 40°C		
Trieda kvality elektrocentrál (quality class) podľa ISO 8528-8 ⁵⁾	A		

Tabuľka 1

- ¹⁾ Zmieňovaný prevádzkový (menovitý) elektrický výkon elektrocentrály v technických údajoch je typ COP. Prevádzkový výkon typu COP je trvalý elektrický výkon, ktorý je generátor schopný poskytovať nepretržite a pritom zaisťovať konštantné elektrické zaťaženie pri podmienkach prevádzky a použití elektrocentrály stanovených výrobcom (vrátane dodržiavania plánu a postupov údržby). Uvádzaný max. elektrický výkon slúži na veľmi krátkodobé pokrytie vyššieho odberu prúdu pripojenými spotrebičmi nad hodnotu dlhodobého prevádzkového výkonu. Elektrocentrála teda môže byť dlhodobo zaťažená iba na hodnotu prevádzkového (menovitého) výkonu.

⚠ UPOZORNENIE:

- **Príkon** uvádzaný na štítku elektrosпотреbičov s elektromotorom, je vo väčšine prípadov pri elektrosпотреbičoch vyjadrením sily elektromotora – akú záťaž môže elektromotor zvládnuť, než aby tým bol vyjadrený príkon pri bežnom spôsobe použitia elektrosпотреbiča, pretože hodnota príkonu vzrastá so zaťažením elektromotora.

Silové elektromotory v ručnom elektronáradí majú pri rozbehu štartovací príkon, ktorý je vyšší než príkon pri bežnom prevádzkovom zaťažení elektromotora, ale väčšinou nedosahuje hodnotu príkonu uvádzanú na štítku elektrosпотреbiča alebo výnimočne presahuje do 30 % uvádzanej hodnoty. Pri bežnom prevádzkovom zaťažení ručného elektronáradia je príkon pod hodnotou uvádzanou na štítku. Pre názornosť sú štartovacie príkony a príkony pri bežnom spôsobe použitia niektorého elektronáradia a minimálne potrebné elektrické výkony elektrocentrál pre ich napájanie uvedené v tabuľke 4 a 5.

Typickým príkladom elektrosпотреbičov, ktoré sa líšia od vyššie uvedeného a ktoré majú vyšší špičkový odber prúdu, sú kompresory s tlakovou nádobou, vysokotlakové vodné čističe s vyšším príkonom a takisto to môžu byť niektoré elektrosпотреbiče s elektromotormi so starším rokom výroby (pozrite sériové číslo na štítku spotrebiča), pre ktorých napájanie je nutné zvoliť elektrocentrálu s cca 1 až 2 kW vyšším elektrickým výkonom, než je príkon uvádzaný na výkonnostnom štítku elektrosпотреbiča (pozrite tabuľku 5), pretože výkonnejší alternátor elektrocentrály dokáže vykryť špičkový nábeh prúdu.

- Ak je k elektrocentrále pripojený tepelný elektrosпотреbič a celkový odoberaný príkon sa blíži prevádzkovému elektrickému výkonu elektrocentrály, nemusí sa dosiahnuť uvádzaný prevádzkový

elektrický výkon elektrocentrály, pretože v prípade pripojenia napr. teplovzdušnej pištole s reguláciou teploty, môže dôjsť k zmenám príkonu pištole až 300 W za sekundu (k tomuto javu dochádza aj pri jej napájaní z elektrickej distribučnej siete) a takéto rýchle zmeny príkonu nemusia byť alternátor elektrocentrály schopný vykryť v prípade, keď sa celkový odoberaný príkon blíži prevádzkovému elektrickému výkonu elektrocentrály, čo sa prejaví znížením jej prevádzkového elektrického výkonu. Teplovzdušná pištoľ bez regulácie teploty máva stabilný príkon a k tomuto javu by nemalo dochádzať.

- Pri výbere elektrocentrály podľa jej elektrického výkonu, je rozhodujúca hodnota príkonu uvádzaná na štítku elektrosпотреbiča, rok výroby elektrosпотреbiča, typ spotrebiča (kompresor s tlakovou nádobou a pod.) a počet zamýšľaných elektrosпотреbičov, ktoré sa budú elektrocentrálou napájať, pretože príkony pripojených elektrosпотреbičov sa sčítajú. Rozhodujúcim faktorom na použitie elektrosпотреbiča s príkonom, ktorý sa blíži hodnote prevádzkového elektrického výkonu elektrocentrály, môže byť funkcia soft start elektrosпотреbiča, ktorá zaisťuje pomalší rozbeh elektromotora, a tým znižuje špičkový nábeh prúdu, ktorý by inak neumožňoval daný elektrosпотреbič používať so zamýšľanou elektrocentrálou s nižším elektrickým výkonom.
- Pred kúpou elektrocentrály alebo pripojením elektrosпотреbiča/elektrosпотреbičov k elektrocentrále si najprv na prehľad overte jeho príkon bežne dostupným wattmetrom (meračom spotreby elektrickej energie) tak pri rozbehu elektrosпотреbiča, ako aj pri jeho predpokladanom zaťažení z elektrickej distribučnej siete (pozrite tabuľku 4 a 5) a ak je to možné, overte si používanie tohto spotrebiča/týchto spotrebičov na vzorke zamýšľanej elektrocentrály, pretože wattmeter nemusí byť schopný zachytiť špičkový nábeh prúdu, ktorý trvá menej než sekundu.
- 2) **Trieda výkonovej charakteristiky G4:** napájanie citlivých elektrosпотреbičov a elektroniky, napr. výpočtovej techniky a pod.
- 3) Hladina akustického tlaku a výkonu bola meraná v súlade s požiadavkami normy EN ISO 3744/ISO 8528-10 a smernice 2000/14 ES.
- 4) Pozrite kapitolu VI. odsek Štandardné porovnávacíe podmienky (na stanovenie menovitého výkonu elektrocentrály).
- 5) Hodnota výkonu motora podľa ISO 3046-1 nie je pri štandardných porovnávacích podmienkach nižšia než 95 % maximálneho výkonu.

III. Súčasti a ovládacie prvky elektrocentrál

Obr. 1, pozícia – popis súčastí a ovládacích prvkov na paneli modelu HERON® 8896218

UPOZORNENIE:

- Umiestnenie ovládacích prvkov na čelnom paneli modelu **HERON® 8896219** je oproti modelu **HERON® 8896218** trochu odlišné, ale ich vzhľad a význam použitia je rovnaký, preto je popis vykonaný iba na modeli **HERON® 8896218**.
- 1) Prevádzkový spínač
 - 2) Tlačidlo „RESET“ na obnovenie štandardného prevádzkového stavu (napr. po preťažení elektrocentrály, keď je prerušená dodávka prúdu)
 - 3) Prepínač na zapnutie/vypnutie ekonomickej prevádzky/chodu
 - 4) 12 V DC výstup na nabíjanie olovenej autobatérie
 - 5) Istič 12 V DC výstupu
 - 6) Uzemňovacia svorka
 - 7) Zásuvky na zasunutie konektorov prepojovacieho kábla na prepojenie dvoch elektrocentrál s cieľom zvýšenia elektrického prevádzkového výkonu
 - 8) Zásuvka 230 V ~50 Hz
 - 9) Kontrolka signalizácie nízkej hladiny oleja (žltá)
 - 10) Kontrolka signalizácie preťaženia (červená)
 - 11) Kontrolka signalizácie štandardného (správneho) prevádzkového stavu (zelená)

Obr. 2, pozícia – popis ostatných súčastí a ovládacích prvkov modelu HERON® 8896218

UPOZORNENIE:

- Model **HERON® 8896219** má väčšinu ovládacích prvkov rovnakých ako model **HERON® 8896218** (odlišnosti sú vedené pri príslušnom popise), preto je popis vykonaný iba na modeli **HERON® 8896218**.
- 1) Uzáver palivovej nádrže
 - 2) Zavzdušňovací ventil palivovej nádrže
 - 3) Palivový ventil (na otvorenie/uzatvorenie prívodu paliva)
 - 4) Ovládač sýtiča
 - 5) Rukoväť ťažného štartéra
 - 6) Kryt vnútorných častí elektrocentrály (uzáver olejovej nádrže, karburátora atď.)
 - 7) Výfuk
 - 8) Nosník na stabilné usadenie druhej identickej elektrocentrály na ich elektrické prepojenie s cieľom zvýšenia elektrického prevádzkového výkonu
 - 9) Držadlo na prenášanie elektrocentrály
 - 10) Kryt zapaľovacej sviečky (pri modeli **HERON® 8896219** je zapaľovacia sviečka prístupná za bočným krytom, pozrite popisný bod 6)

Obr. 3, pozícia – popis súčastí a ovládacích prvkov modelu HERON® 8896221

- 1) Prevádzkový spínač
- 2) Kontrolka signalizácie štandardného (správneho) prevádzkového stavu (zelená)
- 3) Kontrolka signalizácie preťaženia (červená)
- 4) Kontrolka signalizácie nízkej hladiny oleja (žltá)
- 5) 12 V DC výstup na nabíjanie olovenej autobatérie
- 6) Istič 12 V DC výstupu
- 7) Istič 230 V ~ 50 Hz zásuviek
- 8) Zásuvky na zasunutie konektorov prepojovacieho kábla na prepojenie dvoch elektrocentrál
- 9) Zásuvky 230 V ~ 50 Hz
- 10) Uzemňovacia svorka
- 11) Tlačidlo „RESET“ na obnovenie štandardného prevádzkového stavu (napr. po preťažení elektrocentrály, keď je prerušená dodávka prúdu)
- 12) Prepínač na zapnutie/vypnutie ekonomickej prevádzky/chodu
- 13) Transportné kolieska
- 14) Rukoväť ťažného štartéra
- 15) Palivový ventil (na otvorenie/uzatvorenie prívodu paliva)
- 16) Ovládanie sýtiča

Obr. 4, pozícia – popis ďalších súčastí a ovládacích prvkov modelu HERON® 8896221

- 1) Sklopiteľné držadlo na prevážanie elektrocentrály
- 2) Výfuk
- 3) Držadlá na prípadné prenášanie elektrocentrály
- 4) Uzáver palivovej nádrže
- 5) Zavzdušňovací ventil palivovej nádrže
- 6) Kryt 12 V oloveného akumulátora na elektrické štartovanie
- 7) Kryt vnútorných častí elektrocentrály (uzáver olejovej nádrže, karburátora atď.)

IV. Príprava elektrocentrály na prevádzku

⚠ VÝSTRAHA

- Pred použitím generátora si prečítajte celý návod na použitie a ponechajte ho priložený pri výrobku, aby sa s ním obsluha mohla oboznámiť. Ak generátor komukoľvek požičiavate alebo ho predávate, priložte k nemu aj tento návod na použitie. Zamedzte poškodeniu tohto návodu. Výrobca nenesie zodpovednosť za škody či zranenia vzniknuté používaním generátora, ktoré sú v rozpore s týmto návodom. Pred použitím generátora sa oboznámte so všetkými ovládacími prvkami a súčasťami a tiež so spôsobom vypnutia prístroja, aby ste ho mohli v prípade nebezpečnej situácie ihneď vypnúť. Pred použitím skontrolujte pevné upevnenie všetkých súčastí a skontrolujte, či nejaká časť generátora, ako napr. bezpečnostné ochranné prvky nie sú poškodené alebo zle nainštalované alebo či nechýbajú na svojom mieste. Generátor s poškodenými alebo chýbajúcimi časťami nepoužívajte a zaistite jeho opravu v autorizovanom servise značky **HERON®**.

1. Po vybalení skontrolujte stav povrchu, funkciu ovládacích prvkov elektrocentrály a či nie sú na pohľad zjavné nejaké chyby.

2. Elektrocentrálu umiestnite na pevnú rovnú suchú plochu na dobre vetranom mieste, ktoré je bezpečne vzdialeno od horľavých a výbušných materiálov a mimo horľavej či výbušnej atmosféry.

- ➔ Elektrocentrála sa nesmie prevádzkovať v uzatvorených alebo zle odvetrávaných priestoroch (napr. v miestnosti, v hlbšej priekope atď.), pretože výfukové plyny sú jedovaté.
- ➔ Elektrocentrála nesmie mať väčší náklon než 10° oproti vodorovnému povrchu, pretože pri väčšom náklone nie je systém premazávania motora dostatočný a vedie to k vážnemu poškodeniu motora a olej sa môže dostať do valca motora.
- ➔ Pri väčšom náklone elektrocentrály môže dôjsť k vytekaniu paliva z palivovej nádrže.

3. Olejovú nádrž (do klukovej skrine motora) naplňte cez plniace hrdlo motorovým olejom s viskóznou triedou SAE 15W40. Úroveň hladiny oleja kontrolujte pred každým uvedením elektrocentrály do prevádzky.

- ➔ Elektrocentrála sa dodáva bez oleja, pred prvým uvedením do prevádzky je nevyhnutné olejovú nádrž naplniť olejom tak, aby mierka na uzávere plniaceho hrdla olejovej nádrže bola po zaskrutkovaní celkom ponorená v oleji, pozrite obr. 5C.

- Na prístup k uzáveru plniaceho hrdla olejovej nádrže odskrutkujte bočný kryt na elektrocentrále (obr. 5A) a vyskrutkujte uzáver olejovej nádrže. Prístup k uzáveru plniaceho hrdla olejovej nádrže a jeho dizajn je zhodný pri všetkých troch modeloch elektrocentrál. Do plniaceho hrdla zasuňte lievik (obr. 5B) a cez plniaci lievik do olejovej nádrže nalejte motorový olej s približným objemom podľa tabuľky 1. Hladina oleja musí dosahovať úroveň podľa obr. 5C.

⚠ VÝSTRAHA

- Pri manipulácii s olejom používajte vhodné ochranné rukavice, pretože olej sa vstrebáva pokožkou a je zdraviu škodlivý.
- Skontrolujte výšku hladiny oleja na mierke po jej vyskrutkovaní z nádrže.
- ➔ Kontrolu hladiny oleja robte iba vtedy, ak stojí elektrocentrála na rovine a dlhší čas po vypnutí motora (aspoň 15 minút). Ak budete kontrolu hladiny oleja vykonávať krátko po vypnutí elektrocentrály, nebude všetok olej stečený zo stien olejovej nádrže a odpočet hladiny nebude vierohodný.
- ➔ Používajte kvalitné motorové oleje určené na mazanie štvortaktných benzínových motorov chladených vzduchom napr. **Shell Helix HX3 15W-40**, **Castrol GTX 15 W40** alebo ich ekvivalent, ktoré majú viskóznou triedu SAE 15W40. Oleje s viskóznou triedou SAE 15W40 zaisťujú dobré mazacie vlastnosti pri teplotách v našich klimatických podmienkach. Oleje s triedou SAE 15W40 je možné kúpiť na čerpacej stanici s pohonnými hmotami. Do elektrocentrály sa smie použiť len kvalitný motorový olej. Použitie iných typov olejov, napr. potravinárskeho a pod. je nepripustné z hľadiska nevhodných mazacích vlastností, ktoré môžu viesť k poškodeniu motora elektrocentrály.

Odporúčané viskózne triedy SAE motorových olejov podľa vonkajších teplôt (°C)

- ➔ V grafe uvedenom v obr. 6 sú uvedené triedy motorových olejov pre uvedený rozsah teplôt v prípade, že nie je k dispozícii motorový olej triedy SAE 15 W40.
- ➔ Prevádzka elektrocentrály s nedostatočným alebo nadmerným množstvom oleja vedie k poškodeniu motora.
- ➔ **Nikdy do elektrocentrály nepoužívajte oleje určené pre dvojtaktné motory!**
- ➔ Pri nízkej hladine oleja doplňte jeho množstvo rovnakou značkou a typom, ktorý sa v elektrocentrále už nachádza. Nemiešajte oleje s rozdielnou triedou SAE.

4. Skontrolujte zanesenie a stav vzduchového filtra.

- ➔ Zanesenie a stav vzduchového filtra kontrolujte pred každým uvedením elektrocentrály do prevádzky (plán ďalších kontrol a údržby je uvedený v kapitole Čistenie a údržba).

• Pre prístup ku krytu vzduchového filtra pri všetkých modeloch elektrocentrál demontujte bočný kryt elektrocentrál. Umiestnenie vzduchového filtra pri jednotlivých modeloch elektrocentrál je uvedené na obr. 7 – obr. 9. Na uvedených obrázkoch je na ilustráciu umiestnenia vzduchového filtra už demontovaný kryt úložného priestoru vzduchového filtra, ktorý je nutné na prístup k vzduchovému filtru takisto demontovať.

➔ Skontrolujte, či vzduchový filter nechýba a v akom je stave, či nie je zanesený, poškodený a pod. **Filter čistite po každých 50 motohodinách alebo v prípade prevádzky v prašnom prostredí po každých 10 motohodinách alebo častejšie podľa inštrukcií uvedených ďalej v kapitole Čistenie a údržba (model HERON® 8896221 má papierový skladaný vzduchový filter, ktorý nie je možné prať ani čistiť a je nutné ho v prípade potreby vždy nahradiť za nový).** V prípade silného zanesenia alebo opotrebovania ho nahradte za nový originálny (objednávacie číslo pozrite v kapitole Čistenie a údržba).

Zanesený vzduchový filter alebo prevádzka elektrocentrál bez vzduchového filtra povedie k poškodeniu karburátora a motora.

5. Do palivovej nádrže cez sitko v plniacom hrdle nádrže nalejte čistý bezolovnatý automobilový benzín bez oleja. Používajte kvalitný a čerstvý bezolovnatý benzín s oktánovým číslom 95 alebo 98 (napr. Natural 95 alebo Natural 98).

- ➔ Palivo nalievajte do nádrže vždy cez sitko, ktoré je vložené v plniacom hrdle palivovej nádrže. Odstránia sa tým prípadné mechanické nečistoty nachádzajúce sa v benzíne, ktoré môžu upchať palivový systém a zaniest karburátor.
- ➔ Používajte kvalitný a čerstvý bezolovnatý benzín s oktánovým číslom 95 alebo 98 (napr. Natural 95 alebo Natural 98).
- Nekvalitné palivo má negatívny vplyv na chod elektrocentrál (napr. problémy so štartovaním, neštandardný chod, nižší výkon motora, rýchlejšie zanášanie zapalovacej sviečky a výfuku a pod.).
- Prirodzenou vlastnosťou benzínu je pohlcovanie vzdušnej vlhkosti a zvetrávanie.
- Do elektrocentrál preto nepoužívajte benzín starší než jeden mesiac od načerpania na čerpacej stanici, pretože staré palivo má tiež negatívny vplyv na štartovanie, chod a výkon elektrocentrál.
- ➔ **Nikdy do elektrocentrál nepoužívajte benzín s obsahom oleja!**



Do benzínu odporúčame pridať kondicionér do benzínu (odvodňovač benzínu). Zlepšuje to vlastnosti benzínu, predlžuje životnosť motora a znižuje karbonizáciu výfuku a odstraňuje to prípadné problémy so štartovaním, najmä ak je v nádrži staršie palivo. Kondicionér do benzínu je možné kúpiť na čerpacej stanici. Podľa našich skúseností je osvedčený kondi-

onér značky Wynn's s názvom DRY FUEL od belgického výrobcu. Podľa našich skúseností stačí dať preventívne do jednej plnej benzínovej nádrže 1/2 až celé viečko vyššie zmieneneho prípravku a premiešať s benzínom v nádrži pohybom elektrocentrál alebo premiešať priliatím ďalšieho podielu benzínu. Ak je kondicionér pridaný až do staršieho paliva, kondicionér nechajte po premiešaní pred štartovaním pôsobiť 15 – 30 min. a veľmi to pomôže pri prípadných problémoch so štartovaním (po pridaní kondicionéru až do staršieho paliva môže byť nutné pridať väčší objem kondicionéru).

- ➔ Nádrž neplňte až po okraj plniaceho hrdla. Bude to mať za následok vylievanie paliva aj cez uzatvorený uzáver počas manipulácie s elektrocentrálou.
- ➔ Pri manipulácii s benzínom zamedzte kontaktu s pokožkou a s výparmi. Používajte vhodné ochranné rukavice. Benzín je zdraviu škodlivý a vysokohorľavý. S benzínom manipulujte v dobre odvetrávanom priestore mimo akéhokoľvek zdroja ohňa, iskier, vyšších teplôt. Pri manipulácii s benzínom nefajčite!
- ➔ Benzín nikdy nedopĺňajte počas chodu elektrocentrál. Pred doplnením paliva nechajte elektrocentrálu vychladnúť.

ZAPOJENIE AKUMULÁTORA PRE ELEKTRICKÉ ŠTARTOVANIE (PLATÍ IBA PRE MODEL HERON® 8896221)

- Akumulátor nie je pri novej elektrocentrále pripojený z dôvodu minimalizácie procesu samovybíjania a tiež z bezpečnostných dôvodov pri preprave.
 - ➔ Pre prístup k akumulátoru s cieľom jeho pripojenia demontujte kryt podľa obr. 10A.
 - ➔ Pred pripojením vodičov k pólom akumulátora je nutné z pólod odobrať ochranné plastové krytky.
- Poznámka:**
- Pred pripojením vodičov k pólom akumulátora odporúčame zmerať napätie na póloch akumulátora voltmetrom a zistiť tak, či nie je vybitý. Pre vašu orientáciu uvádzame hodnoty napätia akumulátora vo vzťahu k úrovni jeho nabitia v tabuľke 2.

Úroveň nabitia akumulátora	Svorkové napätie akumulátora
100 %	12,90 V až 14,4 V
75 %	12,60 V
50 %	12,40 V
25 %	12,10 V
0 %	11,90 V

Tabuľka 2

- Akumulátor odporúčame udržiavať plne nabitý. Ak je akumulátor dlhší čas menej nabitý alebo vybitý, výrazne sa znižuje jeho životnosť, zhoršuje sa jeho schopnosť naštartovať elektrocentrálu a tiež možnosť jeho regenerácie inteligentnými mikroprocesorovými nabíjačkami, ak sú vybavené funkciou regenerácie akumulátora.

Poznámka:

- Ak je elektrocentrála v prevádzke, akumulátor sa automaticky dobíja, podobne ako autobatéria počas prevádzky automobilu. Ak elektrocentrála nie je dlhší čas v prevádzke, akumulátor sa nedobíja a dochádza k jeho prirodzenému samovybíjaniu.



Ak je nutné akumulátor nabiť, tak na nabíjanie odporúčame použiť inteligentnú mikroprocesorovú nabíjačku s nabíjajúcim prúdom najlepšie v rozsahu 1 – 2 A, ktorá sama kontroluje a vyhodnocuje úroveň nabitia akumulátora a nemôže dôjsť k prebitiu akumulátora, čo je veľmi dôležité pre životnosť akumulátora a tiež pre bezpečnosť. Pri prekročení určitej medze prebitia môže dôjsť k explózií akumulátora, pretože akumulátor je tesne uzatvorený a nadbytočný plyn nemá kadiaľ z akumulátora unikať.

- Svorkové napätie akumulátora by nemalo z vyššie uvedeného dôvodu presiahnuť 14,4 V, čo spoľahlivo zaisťujú alebo by mali zaisťiť inteligentné mikroprocesorové nabíjačky (ak sú kvalitné).

Poznámka:

- Ak je na nabíjanie akumulátora použitá nabíjačka s väčším nabíjajúcim prúdom než 2 A, akumulátor bude príliš rýchlo nabitý, čo má nepriaznivý efekt na životnosť akumulátora (tento akumulátor nemá takú vysokú kapacitu v Ah, ako autobatéria a teda veľký nabíjací prúd mu neprospejeva).
- Ďalšie užitočné informácie o olovených akumulátoroch nájdete v dokumente s názvom „Sprievodca svetom olovených akumulátorov“, ktorý nájdete na webových stránkach **HERON®** po zadaní objednávacieho čísla elektrocentrály do vyhľadávacieho alebo vám ho poskytne naše zákaznícke stredisko.
 - ➔ Najprv ku kladnému pólu akumulátora označeného znamienkom („+“) pripojte vodič s červenou krytkou a potom k zápornému pólu označeného znamienkom („-“) pripojte vodič s čiernou krytkou.
- Na riadne pripojenie káblov k pólom akumulátora a ich zaistenie vložte hranatú maticu do priestoru vnútri pólu akumulátora, potom prípevňovaciu skrutku prestrčte plochým pripojovacím okom kábla a skrutku s navlečeným okom naskrutkujte do hranatej matice vnútri pólu akumulátora, čím nebude dochádzať k pretáčaniu matice a skrutku je tak možné do matice naskrutkovať len s použitím skrutkovača, pozrite obr. 10A.
 - ➔ Na oba póly akumulátora následne navlečte ochrannú plastovú krytku (obr. 10B).

PREPOJENIE ELEKTROCENTRÁL S CIEĽOM DOSIAHNUTIA VÄČŠIEHO ELEKTRICKÉHO VÝKONU



S cieľom dosiahnutia väčšieho elektrického výkonu je možné vzájomne prepojiť kombinácie modelov elektrocentrál uvedených v tabuľke 3 s uvedením prevádzkového a maximálneho výkonu spojených elektro-

centrál a objednávacie číslo prepojovacieho kábla, ktorým je možné prepojenie elektrocentrál vykonať.

⚠ VÝSTRAHA

- Prepojenie modelov elektrocentrál uvedených v tabuľke 3 je možné vykonať výhradne uvedeným typom prepojovacieho kábla, napr. prepojenie elektrocentrály **HERON® 8896221 s modelom HERON® 8896219 je možné vykonať iba s použitím prepojovacieho kábla s označením HERON® 8896221P, ktorý je dimenzovaný na väčší príkon než prepojovací kábel HERON® 8896219P.**

Model elektrocentrály	HERON® 8896218	HERON® 8896219	HERON® 8896221
	Prevádzkový, max. elektrické výkony, číslo kábla		
HERON® 8896218	Prevádzkový: 1,6 kW Max.: 2,0 kW Kábel: 8896218P	–	–
HERON® 8896219	–	Prevádzkový: 3,7 kW Max.: 4,0 kW Kábel: 8896219P	Prevádzkový: 4,4 kW Max.: 4,8 kW Kábel: 8896221P
HERON® 8896221	–	–	Prevádzkový: 5,2 kW Max.: 5,5 kW Kábel: 8896221P

Tabuľka 3

⚠ VÝSTRAHA

- **PREPOJENIE A ROZPOJENIE PREPOJENÝCH ELEKTROCENTRÁL VYKONAJTE IBA VTEDY, AK SÚ OBE ELEKTROCENTRÁLY VYPNUTÉ.**
- Na obr. 13 je zobrazené spojenie dvoch modelov elektrocentrál **HERON® 8896218**
- Na obr. 14 je zobrazené spojenie dvoch modelov elektrocentrál **HERON® 8896219**
- Na obr. 15 je zobrazené spojenie dvoch modelov elektrocentrál **HERON® 8896221**

POSTUP PREPOJENIA ELEKTROCENTRÁL HERON® 8896218

1. Elektrocentrály postavte na seba tak, aby horná elektrocentrála bola dôkladne usadená na spodnej elektrocentrále. Presvedčte sa o riadnom usadení hornej elektrocentrály.
2. Čierny konektor na oboch stranách prepojovacieho kábla **HERON® 8896218P** zasuňte do čiernej zásuvky na oboch elektrocentrálach a potom do červenej zásuvky oboch elektrocentrál zasuňte červený konektor na oboch stranách prepojovacieho kábla.

3. Žltozelený kábel prepojovacieho kábla pripojte k uzemňovacím svorkám na oboch elektrocentrálach prostredníctvom matice.
4. Vidlicu prívodného kábla elektrospotrebiča zasuňte do zásuvky na elektrocentrále (je jedno, na ktorej elektrocentrále).

POSTUP PREPOJENIA ELEKTROCENTRÁL HERON® 8896219

1. Na prednú časť nosníka elektrocentrály, ktorá bude naspodku, nasadte panel so zásuvkami prepojovacieho kábla **HERON® 8896219P**.
2. Druhú elektrocentrálu riadne usadte na nosník spodnej elektrocentrály (pozrite obr. 14) a potom sa presvedčte o riadnom usadení hornej elektrocentrály.
3. Čierny konektor na oboch stranách prepojovacieho kábla **HERON® 8896219P** zasuňte do čiernej zásuvky na oboch elektrocentrálach a potom do červenej zásuvky oboch elektrocentrál zasuňte červený konektor na oboch stranách prepojovacieho kábla.
4. Žltozelený kábel prepojovacieho kábla pripojte k uzemňovacím svorkám na oboch elektrocentrálach prostredníctvom matice.
5. Vidlicu prívodného kábla elektrospotrebiča zasuňte do zásuvky na paneli prepojovacieho kábla **HERON® 8896219P**.

POSTUP PREPOJENIA ELEKTROCENTRÁL HERON® 8896221

1. Zásuvkový panel prepojovacieho kábla **HERON® 8896221P** uchyťte na postranné držadlo podľa obr. 15.
2. Čierny konektor na oboch stranách prepojovacieho kábla **HERON® 8896221P** zasuňte do čiernej zásuvky na oboch elektrocentrálach a potom do červenej zásuvky oboch elektrocentrál zasuňte červený konektor na oboch stranách prepojovacieho kábla.
3. Žltozelený kábel prepojovacieho kábla pripojte k uzemňovacím svorkám na oboch elektrocentrálach prostredníctvom matice.
4. Vidlicu prívodného kábla elektrospotrebiča zasuňte do zásuvky na paneli prepojovacieho kábla **HERON® 8896221P**.

Poznámka:

- **Prepojovací kábel HERON® 8896221P je vybavený okrem 230 V zásuviek dimenzovaných na prúdovú záťaž 16 A (odber do 3,5 kW) aj 230 V zásuvkou dimenzovanou na prúdovú záťaž 32 A na plné využitie elektrického výkonu 5,2 kW, ktoré sa docieli prepojením týchto elektrocentrál. Zásuvkový panel je vybavený ističmi.**

POSTUP PREPOJENIA ELEKTROCENTRÁLY HERON® 8896221 S HERON® 8896219

- Elektrocentrály **HERON® 8896221 s HERON® 8896219** sa prepájajú podobne ako dva rovnaké modely elektrocentrál **HERON® 8896221** s použitím prepojovacieho kábla **HERON® 8896221P** s tým rozdielom, že na štvorcové konektory prepojovacieho kábla, ktoré budú zasunuté do zásuviek elektrocentrály **HERON® 8896219**, je nutné nasadiť kruhové priechodky, ktoré sú nadvaknuté v úchytoch na spodnej strane prepojovacieho kábla **HERON® 8896221P**.
- Prepojenie oboch elektrocentrál vykonajte rovnakým spôsobom ako prepojenie dvoch elektrocentrál **HERON® 8896221**.
- Vidlicu prívodného kábla elektrického spotrebiča zasuňte do zásuvky na paneli prepojovacieho kábla **HERON® 8896221P**.

V. Štartovanie elektrocentrály

⚠ VÝSTRAHA

- Elektrocentrála musí byť pre štartovanie a prevádzku umiestnená na pevnej, stabilnej a rovnej ploche. Sklon elektrocentrály od vodorovnej roviny nesmie byť viac než 10°.

⚠ VÝSTRAHA

- Ak sú k elektrocentrále pripojené elektrické spotrebiče, pred uvedením elektrocentrály do chodu sa presvedčte, že je prevádzkový spínač pripojeného elektrospotrebiča v polohe „vypnuté“.

ŠARTOVANIE ELEKTROCENTRÁLY PROSTREDNÍCTVOM ŤAŽNÉHO ŠTARTÉRA

- Prostredníctvom ťažného ručného štartéra je možné naštartovať aj model elektrocentrály **HERON® 8896221** s elektrickým štartovaním napr. v prípade, keď je vybitý akumulátor.
- Postup štartovania elektrocentrály prostredníctvom ťažného štartéra spoločný pre všetky tri modely je zobrazený na obr. 11 v krokoch 1 až 6.

1. krok:

- ➔ **Zavzdušňovací ventil palivovej nádrže pretočte do pozície „ON“.**
- Bez vykonania tohto kroku by po určitom čase došlo k zaduseniu motora z dôvodu nemožnosti prívodu paliva do motora.

2. krok:

- ➔ Palivový ventil pretočte do pozície „ON“.

3. krok:

- ➔ Vytiahnite ovládač sýtiča vpred.

4. krok:

- ➔ Prevádzkový spínač (tlačidlo s nadpisom „ENG“) prepnete do pozície „ON“.

⚠ UPOZORNENIE

- Pred štartovaním sa uistite, že je tlačidlo s nadpisom „ECON“ v pozícii „OFF“ (na vypnutie ekonomického prevádzkového režimu).

5. krok:

- ➔ Uchopte rukoväť ťažného štartéra, mierne ju vytiahnite a potom rýchlym ťahom za rukoväť sa pokúste elektrocentrálu naštartovať.
- Ak k naštartovaniu nedôjde, pokus opakujte, kým nedôjde k naštartovaniu. Rukoväť ťažného štartéra vo vytiahnutej pozícii neuvolňujte, ale vráťte ju pozvoľna späť.

6. krok:

- ➔ Po naštartovaní ovládač sýtiča pozvoľna zatlačte späť.
- Ak by malo pri zatlačaní ovládača sýtiča dôjsť k zaduseniu motora, ovládač rýchlo ihneď vytiahnite vpred a ešte krátky čas vyčkajte a potom ho skúste opäť pozvoľna zatlačiť.

EKONOMICKÝ PREVÁDZKOVÝ REŽIM (CHOD)

- Pri zapnutom ekonomickom režime sú elektronicky znížené otáčky motora, čo výrazne znižuje spotrebu paliva a predlžuje čas prevádzky elektrocentrály.
- Ekonomický režim sa zapína prepnutím tlačidla s nadpisom „ECON“ do pozície „ON“. Pre jeho vypnutie sa to isté tlačidlo prepne do pozície „OFF“.

⚠ UPOZORNENIE

- Ekonomický prevádzkový režim nezapínajte pri štartovaní elektrocentrály a tiež ak je celkový odberaný príkon všetkých pripojených elektrospotrebičov vyšší než 50 %, pretože otáčky motora sú potom nedostatočné, čo vedie k zníženiu výkonu pripojeného elektrospotrebiča.

ELEKTRICKÉ ŠTARTOVANIE ELEKTROCENTRÁLY HERON® 8896221

Elektrické štartovanie elektrocentrály HERON® 8896221 (vzťahuje sa iba na model elektrocentrály HERON® 8896221)

Postup štartovania elektrocentrály prostredníctvom elektrického štartu je zobrazený na obr. 12.

1) Zavzdušňovací ventil palivovej nádrže pretočte do pozície „ON“.

- Bez vykonania tohto kroku by po určitom čase došlo k zaduseniu motora z dôvodu nemožnosti prívodu paliva do motora.

2) Palivový ventil pretočte do pozície „ON“.

3) Vytiahnite ovládač sýtiča vpred.

4) Uistite sa, že tlačidlo s nadpisom „ECON“ je v pozícii „OFF“ (na vypnutie ekonomického prevádzkového režimu).

5) Prevádzkový spínač (tlačidlo s nadpisom „ENGINE“) prepnete do pozície „ELECTRIC START“ (symbol „II“ na spínači) a krátkodobo ho v tejto pozícii pridržte, aby došlo k naštartovaniu motora. Potom ho uvoľnite. Ak sa nepodarí elektrocentrálu naštartovať na prvé prepnutie prevádzkového spínača do pozície „ELECTRIC START“, nedržte tlačidlo v pozícii „ELECTRIC START“ dlhšie, než niekoľko sekúnd, aby nedošlo k poškodeniu štartéra – spínač potom uvoľnite a pokus štartovania opakujte.

Poznámka:

- Informácie k ekonomickému prevádzkovému režimu (chodu) sú uvedené vyššie v sekcii štartovania elektrocentrály prostredníctvom ručného ťažného štartéra.

VI. Pripojenie elektrických spotrebičov a zaťažiteľnosť elektrocentrály

- Do zásuviek 230 V~ 50 Hz je možné pripojiť elektrospotrebiče určené pre striedavé napätie v rozsahu 220 – 240 V ~ 50 Hz.

⚠ VÝSTRAHA

- Elektrocentrálu je možné dlhodobo zaťažiť iba na jej PREVÁDZKOVÝ výkon, čo znamená, že celkový dlhodobý príkon všetkých pripojených spotrebičov v zásuvkách elektrocentrály nesmie presiahnuť PREVÁDZKOVÝ ELEKTRICKÝ VÝKON elektrocentrály, ktorý je pre príslušný model uvedený v tabuľke s technickými údajmi.

- ➔ Elektrocentrálu nezaťažujte nad jej prevádzkový výkon, vedie to k jej poškodeniu!

- Zaťaženie elektrocentrály nad jej prevádzkový výkon je signalizované rozsvietením červenej kontrolky s označením „overload“. Rozsvietenie červenej kontrolky neznamena dosiahnutie maximálneho výkonu elektrocentrály, ale zaťaženie nad jej prevádzkový výkon.

- Ak pri zaťažení svieti kontrolka signalizujúca preťaženie, znížte zaťaženie elektrocentrály pripojením elektrospotrebiča s menším príkonom, aby svietila

iba zelená kontrolka s textom „output“. Červená kontrolka sa môže krátkodobo rozsvietiť napr. pri uvedení pripojeného elektrospotrebiča do chodu, ale potom môže zhasnúť a svietiť iba zelená kontrolka, čo je v poriadku a elektrocentrálu je možné ďalej prevádzkovať pri tomto zaťažení.

- Uvádzaný max. elektrický výkon elektrocentrály slúži na veľmi krátkodobé pokrytie vyššieho odberu prúdu pripojenými spotrebičmi nad hodnotu dlhodobého prevádzkového výkonu, napr. pri ich zapnutí.
- ➔ Ak sa celkový príkon všetkých pripájaných spotrebičov blíži alebo sa rovná prevádzkovému výkonu elektrocentrály, nepripájajte ich alebo nezapínajte ich súčasne naraz, ale postupne, mohlo by dôjsť k zaduseniu motora.

⚠ UPOZORNENIE

- Príkon uvádzaný na štítku elektrospotrebičov s elektromotorom, je vo väčšine prípadov vyjadrením sily elektromotora – akú záťaž môže elektromotor zvládnuť, než aby tým bol vyjadrený príkon pri bežnom spôsobe použitia elektrospotrebiča, pretože hodnota príkonu vzrastá so zaťažením elektromotora.
- Silové elektromotory v ručnom elektronári majú pri rozbehu štartovací príkon, ktorý je vyšší než príkon pri bežnom prevádzkovom zaťažení elektromotora, ale väčšinou nedosahuje hodnotu príkonu uvádzanú na štítku elektrospotrebiča alebo výnimočne presahuje do 30 % uvádzanej hodnoty. Pri bežnom prevádzkovom zaťažení ručného elektronára je príkon pod hodnotou uvádzanou na štítku. Pre názornosť sú štartovacie príkony a príkony pri bežnom spôsobe použitia niektorého elektronára a minimálne potrebné elektrické výkony elektrocentrál pre ich napájanie uvedené v tabuľke 4 a 5.
- Typickým príkladom elektrospotrebičov, ktoré sa líšia od vyššie uvedeného a ktoré majú vyšší špičkový odber prúdu, sú kompresory s tlakovou nádobou, vysokotlakové vodné čističe s vyšším príkonom a takisto to môžu byť niektoré elektrospotrebiče s elektromotormi so starším rokom výroby (pozrite sériové číslo na štítku spotrebiča), na ktorých napájanie je nutné zvoliť elektrocentrálu s cca 1 až 2 kW vyšším elektrickým výkonom, než je príkon uvádzaný na výkonnostnom štítku elektrospotrebiča (pozrite tabuľku 5), pretože výkonnejší alternátor elektrocentrály dokáže vykryť špičkový nábeh prúdu.

- Ak je k elektrocentrále pripojený tepelný elektrospotrebič a celkový odoberaný príkon sa blíži prevádzkovému elektrickému výkonu elektrocentrály, nemusí sa dosiahnuť uvádzaný prevádzkový elektrický výkon elektrocentrály, pretože v prípade pripojenia napr. teplovzdušnej pištole s reguláciou teploty, môže dôjsť k zmenám príkonu pištole až 300 W za sekundu (k tomuto javu dochádza aj pri jej napájaní z elektrickej distribučnej siete) a takéto rýchle zmeny príkonu nemusí byť alternátor elektrocentrály schopný vykryť v prípade, keď sa celkový odoberaný príkon blíži prevádzkovému elektrickému výkonu elektrocentrály, čo sa prejaví znížením jej prevádzkového elektrického výkonu. Teplovzdušná pištoľ bez regulácie teploty máva stabilný príkon a k tomuto javu by nemalo dochádzať.
- Pri výbere elektrocentrály podľa jej elektrického výkonu je rozhodujúca hodnota príkonu uvádzaná na štítku elektrospotrebiča s presahom do 30 %, typ spotrebiča (kompresor s tlakovou nádobou a pod.), jeho rok výroby a počet zamýšľaných elektrospotrebičov, ktoré budú elektrocentrálou napájané, pretože príkony pripojených elektrospotrebičov sa sčítajú.
- Pred pripojením elektrospotrebiča/elektrospotrebičov k elektrocentrále si najprv na prehľad overte jeho príkon bežne dostupným wattmetrom (meračom spotreby elektrickej energie) pri rozbehu elektrospotrebiča a jeho predpokladanom zaťažení z elektrickej distribučnej siete.
- V tabuľke 4 je spracovaný prehľad príkonov uhlových brúsok s priemerom kotúča od 115 mm do 230 mm s použitím nástrojov s uvedenou špecifikáciou podľa určeného účelu použitia uhlových brúsok a požiadavky na minimálny elektrický výkon elektrocentrál.

Poznámka:

- V nasledujúcej tabuľke 4 a 5 sa odkazuje na digitálne invertorové elektrocentrály HERON® 8896216 a HERON® 8896217, ktoré už nie sú v našej ponuke. Sú tu uvedené z iba z toho dôvodu, že sa na nich vykonali uvedené testy a nie je možné ich v uvedených skúškach celkom stotožňovať s príslušnými dostupnými modelmi digitálnych invertorových elektrocentrál HERON® 8896218 a HERON® 8896219 z ďalej uvedených dôvodov. Terajší model HERON® 8896218 (900 W/Max. 1 100 W) je vybavený lepšou elektronikou než model HERON® 8896216 a lepšie zvláda zaťaženie na plný prevádzkový výkon oproti pôvodnému modelu HERON® 8896216. Terajší model HERON® 8896219 (1 850 W/max. 2 000 W) má oproti pôvodnému modelu HERON® 8896217 (1 600 W/max. 2 000 W) väčší prevádzkový elektrický výkon. Uvedené modely digitálnych elektrocentrál HERON® 8896216 a HERON® 8896217 tak lepšie vystihujú potrebný minimálny elektrický výkon pre danú záťaž.

UHLOVÁ BRÚSKA	EXTOL® PREMIUM 8892021	EXTOL® CRAFT 403126	EXTOL® INDUSTRIAL 8792014	EXTOL® PREMIUM 8892018	EXTOL® PREMIUM 8892020
Uvádzaný príkon	750 W	900 W	1 400 W	1 200 W	2 350 W
Priemer kotúča	Ø 115 mm	Ø 125 mm	Ø 125 mm	Ø 150 mm	Ø 230 mm
Funkcia SOFT START: ÁNO × NIE	NIE	NIE	ÁNO	NIE	ÁNO
Napájanie zo siete		Štartovací príkon s nástrojom bez zaťaženia			
Brúsny kotúč	839 W	635 W	726 W	1 006 W	1 470 W
Diamantový rezný kotúč	818 W	565 W	667 W	820 – 1 142 W	1 436 W
Kefa hrnčeková vrkočová	716 W	602 W	688 W	945 W	1 236 W
Napájanie zo siete		Prevádzkový príkon s nástrojom bez zaťaženia			
Brúsny kotúč	445 W	484 W	550 W	590 W	1 021 W
Diamantový rezný kotúč	425 W	467 W	518 W	590 W	908 W
Kefa hrnčeková vrkočová	434 W	560 W	548 W	586 W	1 110 W
Napájanie zo siete		Prevádzkový príkon s používaním nástroja			
Brúsny kotúč – brúsenie ocele	670 W	902 W	947 W	913 W	1 902 W
Diamantový rezný kotúč – rezanie kameňa	590 W	721 W	670 W	720 W	1 300 W
Kefa hrnčeková vrkočová – brúsenie asfaltu	957 W	1 200 W	1 258 W	854 – 1 000 W	1 530 W
Napájanie digitálnou elektrocentrálou Heron®8896216 (0,9 kW; max. 1,0 kW)		Možnosť práce s nástrojom			
Brúsny kotúč – brúsenie ocele	ÁNO	NIE	NIE	NIE	NIE
Diamantový rezný kotúč – rezanie kameňa	ÁNO	ÁNO	ÁNO	NIE	NIE
Kefa hrnčeková vrkočová – brúsenie asfaltu	ÁNO ^{1), 2)/} NIE ³⁾	ÁNO ^{1), 2)/} NIE ³⁾	NIE	NIE	NIE
Napájanie digitálnou elektrocentrálou Heron®8896217 (1,6 kW; max. 2,0 kW)		Možnosť práce s nástrojom			
Brúsny kotúč – brúsenie ocele	ÁNO	ÁNO	ÁNO	ÁNO	ÁNO
Diamantový rezný kotúč – rezanie kameňa	ÁNO	ÁNO	ÁNO	ÁNO	ÁNO
Kefa hrnčeková vrkočová – brúsenie asfaltu	ÁNO	ÁNO	ÁNO	ÁNO	ÁNO
Napájanie elektrocentrálou Heron®8896411 (2,0 kW; Max. 2,3 kW)		Možnosť práce s nástrojom			
Používanie vyššie uvedených nástrojov	ÁNO	ÁNO	ÁNO	ÁNO	ÁNO

Tabuľka 4

ŠPECIFIKÁCIA POUŽÍVANÝCH NÁSTROJOV PRE UHLOVÉ BRÚSKY

Uhlová brúska Extol® Premium 8892021

Brúsny kotúč: Ø 115 mm, hr. 6,6 mm, 144 g
 Diamantový rezný kotúč: Ø 115 mm, 102 g

¹⁾ Hrnčeková vrkočová kefa: Ø 65 mm, 196 g
²⁾ Brúsenie kovu pri primeranej záťaži: áno
³⁾ Hrnčeková vrkočová kefa: Ø 80 mm, 374 g

Uhlová brúska Extol® Craft 403126

Brúsny kotúč: Ø 125 mm, hr. 6,6 mm, 172 g
 Diamantový rezný kotúč: Ø 125 mm, 120 g

¹⁾ Hrnčeková vrkočová kefa: Ø 65 mm, 196 g
²⁾ Brúsenie kovu pri primeranej záťaži: áno
³⁾ Hrnčeková vrkočová kefa: Ø 80 mm, 374 g

Uhlová brúska Extol® Industrial 8792014

Brúsny kotúč: Ø 125 mm, hr. 6,6 mm, 172 g
 Diamantový rezný kotúč: Ø 125 mm, 120 g

Kefa hrnčeková vrkočová: Ø 80 mm, 374 g

Uhlová brúska Extol® Premium 8892018

Brúsny kotúč: Ø 150 mm, hr. 6,6 mm, 242 g
 Diamantový rezný kotúč: Ø 150 mm, 194 g

Kefa hrnčeková vrkočová: Ø 80 mm, 374 g

Uhlová brúska Extol® Premium 8892020

Drôtená kefa: Ø 10 cm, ot. 7 000 min⁻¹, 860 g
 Diamantový kotúč: Ø 230 mm, 546 g

Brúsny kotúč: Ø 230 mm, hr. 6 mm, 566 g

Tabuľka 4 (pokračovanie)

- Na ilustráciu príkonu pri veľmi intenzívnom zaťažení bolo zvolené „brúsenie asfaltu“ hrnčekovou drôtenou kefou, medzi ktorými je veľké trenie, čo zvyšuje príkon.
- V tabuľke 4 boli uhlové brúsky Extol® Premium 8892021 a Extol® Craft 403126 z dôvodu porovnateľnosti príkonu s väčšími uhlovými brúskami na ilustráciu použité s hrnčekovou vrkočovou kefou s priemerom 85 mm, ktorá je však pre tieto brúsky príliš ťažká a nie je dovolené tieto uhlové brúsky používať s touto kefou, došlo by k poškodeniu brúsky. Tieto brúsky sa musia používať s hrnčekovou kefou s priemerom 65 mm.
- V tabuľke 5 sú potom na prehľad uvedené príkony ostatného elektrického náradia.

PREHLAD PRÍKONOV OSTATNÉHO ELEKTRONÁRADIA A MINIMÁLNY POŽADOVANÝ ELEKTRICKÝ VÝKON ELEKTROCENTRÁL

KOMPRESORY	Minimálny elektrický výkon elektrocentrály
Kompresor dvojpiestový Extol® Craft 418211 (2 200 W, tlaková nádoba 50 l) <ul style="list-style-type: none"> • Štartovací príkon a prúd: 2 800 W; 12,3 A • Príkon pri tlakovaní nádoby pri tlaku 3 bar: 1 900 W • Príkon pri tlakovaní nádoby pri tlaku 8 bar: 2 270 W • Príkon pri brúsení s pneu excentrickou brúskou: 2 200 W (rovnovážny tlak 4 bar) 	Elektrocentrála Heron® 8896413 (5,0 kW; Max. 5,5 kW) <ul style="list-style-type: none"> • Nie je možné použiť Heron® 8896140 (3,0 kW; max. 3,5 kW)
Kompresor jednopiestový Extol® Craft 418210 (1 500 W, tlaková nádoba 50 l)	Elektrocentrála Heron® 8896416 (2,5 kW; Max. 2,8 kW) <ul style="list-style-type: none"> • Nie je možné použiť Heron® 8896411 (2,0 kW; max. 2,3 kW)
Kompresor bezolejový Extol® Craft 418101 (1 100 W)	Digitálna elektrocentrála Heron® 8896217 (1,6 kW; Max. 2,0 kW)
VYSOKOTLAKOVÉ VODNÉ ČISTIČE	Minimálny elektrický výkon elektrocentrály
Vysokotlakový vodný čistič Extol® Premium 8895200 (1 800 W, max. 140 bar) <ul style="list-style-type: none"> • Štartovací/prevádzkový príkon: 1 630 W/1 500 W 	Digitálna elektrocentrála Heron® 8896217 (1,6 kW; Max. 2,0 kW)
Vysokotlakový vodný čistič Extol® Industrial 8795200 (3 000 W, max. 180 bar) <ul style="list-style-type: none"> • Štartovací/prevádzkový príkon: 2 650 W/2 550 W 	Elektrocentrála Heron® 8896413 (5,0 kW; Max. 5,5 kW) <ul style="list-style-type: none"> • Nie je možné použiť Heron® 8896140 (3,0 kW; max. 3,5 kW)
POKOSOVÁ A KOTÚČOVÁ PÍLA	Minimálny elektrický výkon elektrocentrály
Kotúčová píla Extol® Premium 8893003 (1 200 W, Ø 185 mm) <ul style="list-style-type: none"> • Štartovací príkon s pílovým kotúčom: 1 524 W • Prevádzkový príkon s pílovým kotúčom bez zataženia: 630 W • Prevádzkový príkon pri rezaní dreva: 809 W 	Digitálna elektrocentrála Heron® 8896217 (1,6 kW; Max. 2,0 kW)
Pokosová píla Extol® Craft 405425 (1 800 W, Ø 250 mm) <ul style="list-style-type: none"> • Štartovací príkon s pílovým kotúčom: 1 396 W • Prevádzkový príkon s pílovým kotúčom bez zataženia: 1 132 W • Prevádzkový príkon pri rezaní dreva: 1 420 W 	Digitálna elektrocentrála Heron® 8896217 (1,6 kW; Max. 2,0 kW)

Tabuľka 5

LEŠTIČKA

Minimálny elektrický výkon elektrocentrály

Uhlová leštička Extol® Industrial 8792500
(1 400 W, Ø 180 mm)

Digitálna elektrocentrála Heron® 8896216
(0,9 kW; max. 1,0 kW)

- Štartovací príkon: 542 W
- Prevádzkový príkon pri intenzívnom zaťažení: 842 W

TEPELNÉ NÁRADIE

Minimálny elektrický výkon elektrocentrály

Zváračka na plastové rúry Extol® Craft 419311
(1 800 W)

Elektrocentrála Heron® 8896411
(2,0 kW; Max. 2,3 kW)

Teplovzdušná pištoľ
(2 000 W)

Elektrocentrála Heron® 8896411
(2,0 kW; Max. 2,3 kW)

Tabuľka 5 (pokračovanie)

⚠ UPOZORNENIE

- Príkony elektrospotrebičov uvedené v tabuľke 4 a 5 sa merali bežným komerčne dostupným wattmetrom a uvedená hodnota sa môže líšiť v závislosti od intenzity zaťaženia (napr. vyvíjaním tlaku na elektronáradie počas práce). Pre orientáciu ilustrujú hodnoty príkonov bežného predpokladaného používania elektronáradia, ktoré je možné aplikovať aj na iné typy elektronáradia (napr. klince a ďalšie).
- Uvedenie konkrétnych modelov elektrocentrál slúži iba ako príklad z našej ponuky na ilustráciu elektrického výkonu elektrocentrál. Sú však aj iné modely našich elektrocentrál alebo iných značiek s rovnakým elektrickým výkonom, ktoré je možné použiť. Ak budete elektronáradie viac zaťažovať, môže byť nutné použiť elektrocentrálu s vyšším elektrickým výkonom, než je uvedené. Uvedený požadovaný minimálny elektrický výkon elektrocentrál je iba ilustračný a pred zámerom použitia určitej elektrocentrály, ktorej elektrický prevádzkový výkon je blízky uvádzanému príkonu na používanom elektrospotrebiči, vykonajte meranie wattmetrom a prevádzkovú skúšku so vzorkou elektrocentrály podľa predpokladaného prevádzkového zaťaženia elektrospotrebiča (ak je to možné).
- **Z tabuľky 4 a 5 vyplýva, že elektrocentrála s prevádzkovým elektrickým výkonom 2,5 kW a max. el. výkonom 2,8 kW je absolútne dostačujúca na napájanie väčšiny elektrospotrebičov vrátane elektronáradia, ako napr. uhlovej brúsky, kotúčovej píly, ďalej menej výkonných kompresorov, elektrického čerpadla a pod., za predpokladu že k tejto elektrocentrále bude pripojené iba jedno elektronáradie (pozrite prehľad príkonov a použiteľných elektrocentrál ďalej v texte).**
- Ak majú elektrické zváračky možnosť nastavenia vyššieho zväracieho prúdu než cca 140 A, na nastavenie väčšieho zväracieho prúdu (dosiahnutie vyššieho výkonu zváračky) je nutné nahradiť 16 A vidlicu napájacieho kábla zváračky za modrú vidlicu dimenzovanú na prúdovú záťaž 32 A a na napájanie zváračky je možné použiť dve digitálne elektrocentrály **HERON® 8896221** prepojené prepojovacím káblom **HERON® 8896221P** vybaveným zásuvkou dimenzovanou na prúdovú záťaž 32 A. Všeobecne platí, že elektrické zváračky nie je možné pri

pripojení do zásuvky dimenzovanej na prúdovú záťaž 16 A používať na zváranie vyšším zväracím prúdom než cca 140 A.

⚠ VÝSTRAHA

- **Elektrocentrálu nikdy svojpomocne nepripájajte do domovej elektrickej rozvodnej siete!**
- **Elektrocentrálu smie do rozvodnej siete pripojiť len kvalifikovaný elektrikár s oprávnením tieto pripojenia vykonávať, pretože dokáže posúdiť všetky okolnosti a riziká! Za prípadné škody vzniknuté neodborným pripojením nenesie výrobca elektrocentrály zodpovednosť.**

⚠ VÝSTRAHA

- **Ak elektrocentrálu používate na napájanie citlivého elektrospotrebiča (napr. počítača, televízora a pod.), elektrocentrálou súčasne nenapájajte elektrospotrebiče, ktoré majú elektromotor (napr. ručné elektronáradie).**

PREŤAŽENIE ELEKTROCENTRÁLY – PRERUŠENIE DODÁVKY ELEKTRICKÉHO PRÚDU

- Ak dôjde k nadlimitnému prúdovému zaťaženiu elektrocentrály v dôsledku príliš veľkého príkonu pripojeným elektrospotrebičom či elektrospotrebičmi, elektrocentrála preruší dodávku elektrického prúdu, zníži sa otáčky motora a bude svietiť červená kontrolka s textom „overload“. V takom prípade je najprv nutné odstrániť príčinu preťaženia, ktorá je spôsobená pripojením elektrospotrebiča s veľkým príkonom alebo prekročením celkového odoberaného príkonu, ak je napájaných viac elektrospotrebičov súčasne. Na obnovenie dodávky elektrického prúdu stlačte a pridržte tlačidlo „**RESET**“ tak dlho, kým neprestane svietiť červená kontrolka signalizujúca preťaženie a nebude svietiť iba zelená kontrolka s textom „output“. Model elektrocentrály **HERON® 8896221** má síce ističe, ale na obnovenie dodávky elektrického prúdu do zásuviek po preťažení elektrocentrály takisto stačí stlačiť a pridržať tlačidlo „**RESET**“.
- Ak pri modeli elektrocentrály **HERON® 8896221** nedôjde k obnoveniu dodávky elektrického prúdu po stlačení

a pridržiati tlačidla „RESET“, potom stlačte tlačidlo ističa (ističov). Ak ani potom nedôjde k obnoveniu dodávky el. prúdu, obráťte sa na autorizovaný servis značky HERON®.

- Zásuvky prepojavacieho kábla HERON® 8896221P majú vlastné ističe ovládané páčkou, ktoré sú umiestnené priamo na paneli prepojavacieho kábla so zásuvkami.
- Ak sa začne elektrocentrála počas prevádzky správať neštandardne (napr. náhle spomalenie otáčok, neštandardný zvuk, prerušenie dodávky prúdu bez preťaženia a pod.), prevádzkovým spínačom ju vypnite a zistite príčinu tohto neštandardného správania. Ak je dôvodom neštandardného chodu porucha vnútri elektrocentrály, elektrocentrálu ihneď vypnite, nepoužívajte ju a zaistite jej opravu v autorizovanom servise značky HERON®.

Poznámka:

- **Ak má napájaná elektronika či iné zariadenie také vysoké nároky na kvalitu napätvej krivky, že ani digitálne invertorové elektrocentrály neakceptuje, skúste do napájacieho obvodu medzi elektrocentrálu a napájané zariadenie zaradiť žiarovku so žeraviacim vláknom (t. j. odporový spotrebič, ktorý má stabilný príkon), to by mohlo pomôcť.**

VII. Vypnutie elektrocentrály – odstavenie z prevádzky

- ➔ Na vypnutie elektrocentrály prevádzkový spínač prepnete do pozície „OFF“.
- Ak elektrocentrálu už naďalej nebudete používať, po vypnutí motora elektrocentrály uzavrite prívod paliva pretočením palivového ventilu do pozície „OFF“, zavzdušňovací ventil palivovej nádrže prepnete do pozície „OFF“ a od elektrocentrály odpojte všetky elektrospotrebiče.
- ➔ Pre potrebu rýchleho vypnutia elektrocentrály zo všetkého najskôr prepnete prevádzkový spínač do polohy „OFF“ a potom vykonajte všetky vyššie uvedené zostávajúce kroky.

⚠ UPOZORNENIE

- Uzatvorenie prívodu paliva do karburátora palivovým ventilom je nutné, inak môže dôjsť k vniknutiu benzínu palivovou sústavou do valca motora, najmä pri preprave a manipulácii a je potom nutné servisné vyčistenie valca motora bez uplatnenia nároku na bezplatnú opravu.

VIII. Dopĺňujúce informácie k používaniu elektrocentrály

OBSAH KYSLÍKATÝCH LÁTOK V PALIVE

- ➔ Obsah kyslíkatých látok v bezolovnatom automobilovom benzíne musí spĺňať požiadavky normy EN 228+A1. Palivovú zmes si v žiadnom prípade nepripravujte sami, ale zaobstarajte si ju na čerpacej stanici s pohonnými látkami. Neupravujte zloženie kúpeného paliva (okrem použitia kondicionéra do paliva). Používajte iba kvalitný čistý bezolovnatý automobilový benzín. Ak máte pochybnosti o zložení paliva, informujte sa o jeho zložení u obsluhy čerpacej stanice. Nevhodné palivo môže motor poškodiť bez nároku na bezplatnú záručnú opravu.

OLEJOVÝ SNÍMAČ A KONTROLA MNOŽSTVA OLEJA

- ➔ Súčasťou elektrocentrály je olejový snímač, ktorý zastaví chod motora pri poklese hladiny oleja pod kritickú medzu a zabráni tak poškodeniu motora v dôsledku nedostatočného premazávania (nedostatok oleja je signalizovaný žltou svietiacou kontrolkou s obrázkom olejníčky). **Prítomnosť tohto snímača neopravňuje obsluhu zanedbávať pravidelnú kontrolu množstva oleja v olejovej nádrži motora.**
- ➔ **Olejový snímač sa nesmie z elektrocentrály odmontovať.**

UZEMNENIE ELEKTROCENTRÁLY

- Z hľadiska ochrany pred nebezpečným dotykovým napätím na neživých častiach spĺňajú elektrocentrály požiadavky aktuálne platného európskeho predpisu HD 60364-4-4 na ochranu elektrickým oddelením. Požiadavky tohto predpisu sú zanesené do národných elektrotechnických noriem danej krajiny (v SR je to norma STN 33 2000-4-41 vrátane platných príloh, ak existujú).
- Norma EN ISO 8528-13, ktorá stanovuje bezpečnostné požiadavky na elektrocentrály, vyžaduje, aby v návode na použitie elektrocentrál bola uvedená informácia, že uzemnenie elektrocentrály nie je nutné v prípade, keď elektrocentrála spĺňa vyššie uvedené požiadavky na ochranu elektrickým oddelením.
- Uzemňovacia svorka, ktorou je elektrocentrála vybavená, sa používa na zjednotenie ochrany medzi obvodymi

elektrocentrály a pripojeným elektrosпотреbičom v prípade, že pripojený spotrebič je I. triedy ochrany alebo spotrebič je uzemnený, potom je potrebné uzemniť aj elektrocentrálu, aby boli splnené požiadavky predpisu HD 60364-4-4 (v SR to je norma STN 33 2000-4-41). Uzemnenie je nutné vykonať normovaným uzemňovacím zariadením a musí ho vykonať osoba s potrebnou odbornou kvalifikáciou v závislosti od podmienok umiestnenia a prevádzky elektrocentrály.

POUŽITIE PREDLŽOVACIEHO KÁBLA

- ➔ Prúdová zaťažiteľnosť káblov závisí od odporu vodiča. Čím dlhší je použitý kábel, tým väčší musí byť prierez vodiča. S rastúcou dĺžkou kábla sa všeobecne znižuje prevádzkový výkon na jeho koncovke z dôvodu elektrických strát.
- ➔ Podľa normy EN ISO 8528-13 pri použití predlžovacích káblov alebo mobilných distribučných sietí nesmie hodnota odporu presiahnuť 1,5 Ω. Celková dĺžka káblov pri priereze vodiča 1,5 mm² nesmie presiahnuť 60 m. Pri priereze vodiča 2,5 mm² nesmie dĺžka káblov presiahnuť 100 m (s výnimkou prípadu, keď generátor spĺňa požiadavky ochrany elektrickým oddelením v súlade s prílohou B (B.5.2.1.1.) normy EN ISO 8528-13. Podľa slovenskej normy STN 340350 nesmie byť menovitá dĺžka predlžovacieho pohyblivého prívodu s prierezom žíl 1,0 mm² Cu pri menovitom prúde 10 A dlhšia než 10 m, predlžovací prívod s prierezom jadra 1,5 mm² Cu pri menovitom prúde 16 A potom nesmie byť dlhší než 50 m. Podľa tejto normy by celková dĺžka pohyblivého prívodu vrátane použitého predlžovacieho prívodu nemala presiahnuť 50 m (ak napr. ide o predlžovací prívod s prierezom 2,5 mm² Cu).
- ➔ Predlžovací kábel nesmie byť stočený alebo navinutý na navijaku, ale musí byť v rozloženom stave po celej svojej dĺžke z dôvodu ochladzovania.

ODBER JEDNOSMERNÉHO PRÚDU (DC 12 V; 8,3 A)

- ➔ Zásuvka 12 V DC je určená na dobíjanie 12 V olovených akumulátorov určených do automobilu s použitím 12 V nabíjacích káblov s krokosvorkami (obr. 16).

PRIPOJENIE AUTOBATÉRIE

1. **Vypnite motor vozidla, vypnite všetky zapnuté elektrosпотреbiče vo vozidle a kľúčik vyberte zo štartovania vozidla a vypnite elektrocentrálu, ak je v prevádzke.**
2. **Nabíjacie káble zasunúte do 12 V DC zásuvky na elektrocentrále (obr. 16).**

⚠ UPOZORNENIE

- 12 V DC nabíjací výstup elektrocentrály k autobaterii pripájajte iba vtedy, ak nie je elektrocentrála v prevádzke.

3. **Pred pripojením nabíjacích káblov k pólu autobaterie najprv zistite, ktorý pól autobaterie je uzemnený, t. j. spojený so šasi (kostrou) vozidla. Pri väčšine moderných vozidiel je uzemnená záporná elektróda akumulátora (označená znamienkom „-“). V tomto prípade najprv pripojte kliešťovú svorku s červeným nabíjacím káblom na neuzemnený kladný pól batérie („+“) a potom svorku čierneho nabíjacieho kábla („-“) pripnite k šasi (koste) vozidla. Nepripájajte kliešťovú svorku ku karburátoru, palivovému potrubiu či plechovým častiam karosérie, vždy využite masívne pevné kovové časti rámu alebo bloku motora.**

- V prípade, že je uzemnená kladná elektróda akumulátora, potom najprv k zápornej elektróde akumulátora pripojte čierny nabíjací kábel so svorkou („-“) a potom k šasi (koste) vozidla pripojte kliešťovú svorku s červeným nabíjacím káblom („+“) pri dodržaní všetkých opatrení – pozrite vyššie.

⚠ UPOZORNENIE

- **Dbajte na správnosť pripojenia nabíjacích káblov k pólu autobaterie. Svorku červeného kábla pripojte ku kladnému pólu a svorku čierneho kábla pripojte k zápornému pólu autobaterie.**

4. **Naštartuje motor elektrocentrály.**

- ➔ Pri dobíjaní akumulátora sa riadte pokynmi výrobcu akumulátora.
- ➔ Počas procesu dobíjania neštartujte motor automobilu.
- ➔ Pri nedodržaní týchto pokynov môže dôjsť k poškodeniu elektrocentrály aj akumulátora.

⚠ UPOZORNENIE

- **Elektrocentrály nemajú ochranu proti prebíjaniu autobaterie, preto počas nabíjania priebežne kontrolujte hodnotu na póloch autobaterie voltmetrom. Svorkové napätie na akumulátore by nemalo byť vyššie než 14,4 V, inak dôjde k poškodzovaniu autobaterie v dôsledku prebíjania. 12 V DC výstup nie je určený na nabíjanie iných než 12 V olovených autobaterií so zaplavenou elektródou.**

⚠ UPOZORNENIE

- Počas procesu dobíjania akumulátora vzniká vodík, ktorý so vzduchom tvorí výbušnú zmes. Preto počas dobíjania nefajčite a zamedzte prístup akéhokoľvek zdroja ohňa a sálavého tepla. Zaistite dostatočné vetranie priestoru dobíjania.
- Akumulátor obsahuje roztok kyseliny sírovej, čo je silná žieravina, ktorá spôsobuje poleptanie a poškodenie tkanív. Pri manipulácii s akumulátorom používajte vhodné ochranné prostriedky, aspoň gumové rukavice a ochranné okuliare.
- Ak dôjde k požitiu roztoku tejto kyseliny, vypite 2 dl čistej neochutenej neperlivej vody a okamžite vyhľadajte lekársku pomoc.
- ➔ V prípade preťaženia 12 V DC zásuvky dôjde k aktivácii ističa pre jednosmerný prúd.

ODPOJENIE AUTOBATÉRIE

1. Pred odpojením nabíjajúcich káblov elektrocentrály od autobatérie najprv vypnite elektrocentrálu.
2. Najprv odpojte krokosvorku nabíjacieho kábla z uzemneného pólu autobatérie a potom krokosvorku z neuzemneného pólu autobatérie.

ŠTANDARDNÉ POROVNÁVACIE PODMIENKY

- Na účely stanovenia menovitého výkonu elektrocentrály sa musia použiť nižšie uvedené štandardné porovnávacie podmienky.
- ➔ Štandardné porovnávacie podmienky pre prevádzku elektrocentrály sú:
 - Celkový barometrický tlak: $p_r = 100 \text{ kPa}$ ($\sim 1 \text{ atm.}$)
 - Teplota okolitého prostredia: $T_r = 25^\circ\text{C}$
 - Relatívna vlhkosť: $\varnothing_r = 30 \%$
 - ➔ Rozsah teploty pre použitie centrál: -15 až $+40^\circ\text{C}$.

PREVÁDZKA VO VYSOKÝCH NADMORSKÝCH VÝŠKACH

- Vo vysokej nadmorskej výške dochádza k zmene pomeru palivo : vzduch v karburátore smerom k presýteniu palivom (nedostatok vzduchu). To má za následok stratu výkonu, zvýšenú spotrebu paliva, zanášanie zapalovacej sviečky a zhoršuje sa štartovanie. Prevádzka vo vysokých nadmorských výškach negatívne ovplyvňuje emisie výfukových plynov.
- Pri týchto podmienkach je možné výkon centrál zvýšiť výmenou hlavnej dýzy karburátora s menším vrтанím a zmenou polohy zmiešavacej regulačnej skrutky.

Ak chcete centrálu dlhodobšie používať pri nadmorskej výške vyššej než 1 500 m.n.m., nechajte karburátor prenastaviť v autorizovanom servise značky **HERON®**. Nastavenie karburátora nemeňte sami!

⚠ UPOZORNENIE

- Aj pri odporúčanom prenastavení karburátora centrál dochádza k zníženiu výkonu približne o 3,5 % na každých 305 m nadmorskej výšky. Bez vykonania vyššie popísaných úprav je strata výkonu ešte väčšia.
- Pri chode centrál v nižšej nadmorskej výške, než na ktorú je karburátor nastavený, dochádza v karburátore k ochudobneniu zmesi o palivo, a tým aj k strate výkonu. Preto je karburátor nutné späť nastaviť.

IX. Údržba a starostlivosť

1. Pred začatím údržbových prác vypnite motor, umiestnite elektrocentrálu na pevnú vodorovnú plochu a nechajte ju vychladnúť.
 2. Pred údržbovými prácami na elektrocentrále ju nechajte vychladnúť.
 3. Pre vylúčenie možnosti neočakávaného naštartovania vypínač motora prepnite do polohy „OFF“ a odpojte konektor („fajku“) zapalovacej sviečky.
 4. Používajte iba originálne náhradné diely.
- Použitím nekvalitných dielov alebo súčastí s inými technickými parametrami môže dôjsť k vážnemu poškodeniu elektrocentrály, na ktoré nie je možné uplatniť bezplatnú záručnú opravu.
 - ➔ Pravidelné prehliadky, údržba, kontroly, revízie a nastavenie v pravidelných intervaloch sú nevyhnutným predpokladom na zaistenie bezpečnosti a na dosiahnutie vysokého výkonu centrál. V tabuľke 6 je uvedený plán úkonov, ktoré musí vykonávať v pravidelných intervaloch používateľ sám a ktoré smie vykonávať iba autorizovaný servis značky **HERON®**.
 - ➔ Pri uplatnení nárokov na záručnú opravu musia byť predložené záznamy o predaji a vykonaných servisných prehliadkach – úkonoch. Tieto záznamy sa zapisujú do druhej časti návodu označenej ako „Záruka a servis“. Nepredloženie servisných záznamov sa bude posudzovať ako zanedbanie údržby, ktoré má za následok stratu záruky podľa záručných podmienok.

Pri poruche elektrocentrály a uplatnení nároku na bezplatnú záručnú opravu je nedodržanie týchto servisných úkonov dôvodom na neuznanie záruky z dôvodu zanedbania údržby a nedodržania návodu na použitie.

- ➔ Pre predĺženie životnosti elektrocentrály odporúčame po 1 200 prevádzkových hodinách vykonať celkovú kontrolu a opravu zahrňujúcu úkony:
 - rovnaké úkony podľa plánu údržby po každých 200 hodinách a nasledujúce úkony, ktoré smie vykonávať iba autorizovaný servis značky **HERON®**:
 - kontrolu kľukového hriadeľa, ojnice a piesta
 - kontrolu zberných krúžkov, uhlíkových kief alternátora alebo ložísk hriadeľa

PLÁN ÚDRŽBY

⚠ UPOZORNENIE

- Nedodržanie servisných úkonov v intervaloch údržby uvedených v tabuľke 6 môže viesť k poruche alebo poškodeniu elektrocentrály, na ktoré sa nevzťahuje bezplatná záručná oprava.

Vykonať vždy v uvedených prevádzkových hodinách		Pred každým použitím	Po prvých 5 hodinách prevádzky	Každých 50 prev. hodín	Každých 100 prev. hodín	Každých 300 prev. hodín
Predmet údržby						
Motorový olej	Kontrola stavu	X				
	Výmena		X ⁽¹⁾		X	
Vzduchový filter	Kontrola stavu	X ⁽²⁾				
	Čistenie			X ⁽²⁾		
Zapaľovacia sviečka	Kontrola, nastavenie				X	
	Výmena					X
Vôľa ventilov	Kontrola – nastavenie					X ⁽³⁾
Palivové vedenie	Vizuálna kontrola tesnosti	X ⁽⁵⁾				
	Kontrola a prípadne výmena	Každé 2 kalendárne roky (výmena podľa potreby) X ⁽³⁾				
Sitko palivovej nádrže	Čistenie	Po každých 500 prevádzkových hodinách/X				
Palivová nádrž	Čistenie	Po každých 500 prevádzkových hodinách/X ⁽³⁾				
Karburátor – odkaľovacia nádobka	Vypúšťanie odkaľovacou skrutkou				X	
Karburátor	Čistenie				X ⁽³⁾	
Spaľovacia komora	Čistenie	Po každých 500 prevádzkových hodinách X ⁽³⁾				
Palivový ventil	Čistenie				X ⁽³⁾	
Elektrická časť	Revízia/údržba	Každých 12 mesiacov od kúpy X ⁽⁴⁾				

Tabuľka 6

⚠ UPOZORNENIE

Úkony označené symbolom X⁽³⁾ smie vykonávať iba autorizovaný servis značky HERON® a úkony označené X⁽⁴⁾ kvalifikovaný revízny technik, pozrite nižšie. Ostatné úkony smie vykonávať používateľ sám.

⚠ POZNÁMKA:

(X¹) Prvú výmenu oleja vykonajte po prvých 5 hodinách prevádzky, pretože v oleji môže byť prítomný jemný kovový prach z výbrusu valca, čo môže spôsobiť skratovanie olejového snímača.

(X²) Kontrolu vzduchového filtra je nutné vykonávať pred každým uvedením do prevádzky, pretože zanesený vzduchový filter bráni prúdeniu vzduchu do karburátora, čo vedie k jeho poškodeniu a poškodeniu motora. Filter čistite každých 50 hodín prevádzky podľa nižšie uvedeného postupu, pri používaní v prašnom prostredí každých 10 hodín alebo častejšie v závislosti od prašnosti prostredia. Vzduchový filter sa pri modeli HERON® 8896221 nedá čistiť. V prípade silného znečistenia alebo opotrebenia/poškodenia vzduchový filter vymeňte za nový originálny kus od výrobcu (objednávacie čísla sú uvedené v tabuľke 7).

(X³) Tieto body údržby smie vykonávať iba autorizovaný servis značky HERON®. Vykonanie úkonov iným servisom či svojpomocne bude posudzované ako neoprávnený zásah do výrobku, ktorého následkom je strata záruky (pozrite. Záručné podmienky).

(X⁴) ⚠ UPOZORNENIE

Podľa platných predpisov pre revízie elektrických zariadení môže revízie a kontroly všetkých druhov elektrocentrál vykonávať výhradne revízny technik elektrických zariadení, ktorý má oprávnenie tieto úkony vykonávať, t. j. osoba znalá.

V prípade profesionálneho nasadenia elektrocentrály je pre prevádzkovateľa/zamestnávateľa nevyhnutné, aby v zmysle pracovnoprávných predpisov a na základe analýzy skutočných podmienok prevádzky a možných rizík, vypracoval plán preventívnej údržby elektrocentrály ako celku.

V prípade použitia elektrocentrály na súkromné účely vo vlastnom záujme nechajte vykonať revíziu elektrických častí elektrocentrály revíznym technikom elektrických zariadení.

(X⁵) Urobte kontrolu tesnosti spojov, hadičiek.

VYPÚŠŤANIE/VÝMENA OLEJA

- Olej vypúšťajte z mierne zahriateho motora, keď má teplý olej nižšiu viskozitu (lepšie tečie), a určitý čas po vypnutí motora, aby olej stiekol zo stien do olejovej vane.

VYPÚŠŤANIE/VÝMENA OLEJA PRI MODELOCH HERON® 8896218 A HERON® 8896219

- Pri modeloch HERON® 8896218 a HERON® 8896219 sa olej vypúšťa rovnakým spôsobom a síce plniacim hrdlom pri primeranom naklonení elektrocentrály na bočnú stranu (pozrite obr. 17). Postup vypustenia oleja na obr. 17 je ukázaný na modeli HERON® 8896219.
1. Odskrutkujte bočný kryt elektrocentrály HERON® 8896218 alebo HERON® 8896219.
 2. Gumový žliabok navlečený na plniacom hrdle olejovej vane (kľukovej skrine) nasmerujte na priehlbínu plastového krytu, aby olej netiekol do krytu elektrocentrály a mohol vytekať mimo elektrocentrály do pripravenej nádoby (obr. 17).
 3. Elektrocentrálu postupne primerane nakláňajte, aby všetok olej z olejovej vane vytekol.
 4. Do olejovej vane plniacim hrdlom s použitím lievika nalejte nový olej triedy SAE 15W40 podľa kapitoly IV. bodu 3.
 5. Plniace hrdlo dôkladne uzavrite uzáverom.

VYPÚŠŤANIE/VÝMENA OLEJA PRI MODELI HERON® 8896221

- Pri modeli HERON® 8896221 sa olej vypúšťa vypúšťacím otvorom cez okienko v spodnej časti elektrocentrály do nádoby umiestnenej pod elektrocentrálou.
1. Elektrocentrálu umiestnite na vhodné miesto, kde bude možné zbierať olej cez spodnú časť elektrocentrály do vopred pripravenej nádoby.
 2. Odklopte kryt pod vypúšťacím otvorom (krok 1., obr. 18).
 3. Odskrutkujte uzáver plniaceho hrdla, aby sa mohol do kľukovej skrine (olejovej nádrže) prisávať vzduch pri vypúšťaní oleja vypúšťacím otvorom.
 4. Vhodným montážnym náradím odskrutkujte skrutku vypúšťacieho otvoru a nechajte všetok olej vytečť do vhodnej nádoby. Na vypustenie všetkého oleja môže byť nutné elektrocentrálu primerane nakloniť.
 5. Po vypustení oleja vypúšťací otvor opäť riadne uzavrite naskrutkovaním skrutky.
 6. Plniacim hrdlom do kľukovej skrine (olejovej vane) s použitím lievika nalejte motorový olej triedy SAE 15W40 podľa kapitoly IV. bodu 3.
 7. Plniace hrdlo riadne uzavrite uzáverom.

⚠ UPOZORNENIE

- Prípadne rozliaty olej utrite do sucha. Používajte ochranné rukavice, aby ste zabránili styku oleja s pokožkou. V prípade zasiahnutia pokožky olejom postihnuté miesto umyte dôkladne mydlom a vodou. Použitý olej likvidujte podľa pravidiel ochrany životného prostredia. Použitý olej nevyhadzujte do zmesového odpadu, nelejte ho do kanalizácie alebo do zeme, ale odovzdajte ho do spätného zberu nebezpečného odpadu. Použitý olej prepravujte v tesniacich uzatvorených nádobách zaistených proti nárazu počas prepravy.

ČISTENIE/VÝMENA VZDUCHOVÉHO FILTRA

- Znečistený vzduchový filter bráni prúdeniu vzduchu do karburátora. V záujme zabránenia následnému poškodeniu karburátora a motora čistite vzduchový filter v súlade s plánom predpísanej údržby (tabuľka 6). Pri používaní elektrocentrály v prašnom prostredí čistite filter ešte častejšie.

⚠ UPOZORNENIE

- Pri modeli HERON® 8896221 sa vzduchový filter nedá čistiť, pretože ide o papierový skladaný filter, ktorý je vhodný na prevádzku elektrocentrály v prašnom prostredí, pretože má vyššiu filtračnú účinnosť.
- Pri modeloch HERON® 8896218 a HERON® 8896219 je vzduchový filter molitanový a dá sa čistiť nižšie uvedeným postupom.

⚠ VÝSTRAHA

- Na čistenie vložky vzduchového filtra nikdy nepoužívajte benzín ani iné vysokohorľavé látky. Hrozí nebezpečenstvo požiaru či explózie v dôsledku možnej statickej elektriny z prachu.
- Nikdy elektrocentrálu neprevádzkujte bez vzduchového filtra. Prevádzka bez vzduchového filtra vedie k poškodeniu karburátora a motora elektrocentrály. Na takto vzniknuté opotrebovanie a chyby nie je možné uplatniť nárok na bezplatnú záručnú opravu.

Umiestnenie vzduchového filtra každého modelu elektrocentrály je zobrazené na obrázku 7 až 9.

1. Vzduchový filter vyberte z úložného krytu.
2. Filter vyperte v teplom roztoku saponátu (nie v práčke) a nechajte ho dôkladne uschnúť (obr. 19). Nepoužívajte organické rozpúšťadlá, napr. acetón. S filtrom zaobchádzajte jemne, aby sa nepoškodil.
3. Filter nechajte dôkladne uschnúť.
4. Suchý filter nechajte nasiaknuť motorovým olejom a prebytočný olej dobre vytlačte, ale neprekrucujte, aby sa nepotrhal (obr. 19). Olej je nutné z filtra dôkladne vytlačiť, inak by zamedzil prúdeniu vzduchu cez filter. Mastný vzduchový filter zvyšuje filtračnú účinnosť.

⚠ UPOZORNENIE

- Pri kontakte s motorovým olejom používajte vhodné ochranné rukavice na zamedzenie kontaktu oleja s pokožkou.

5. Filter vložte späť a kryt správne nasadte späť.

OBJEDNÁVACIE ČÍSLA NÁHRADNÝCH VZDUCHOVÝCH FILTROV PRE KÚPU V PRÍPADE POTREBY

Model elektrocentrály	Objednávacie číslo vzduchového filtra
8896218	8896218F
8896219	8896219F
8896221	8896221F

Tabuľka 7

VYBRATIE/KONTROLA/ÚDRŽBA/ VÝMENA ZAPAĽOVACEJ SVIEČKY

- ➔ Pre bezproblémové štartovanie a chod motora nesmú byť elektródy sviečky zanesené a sviečka musí byť správne nastavená a namontovaná.

⚠ VÝSTRAHA

- Motor, výfuk a zapalovacia sviečka sú pri chode elektrocentrály aj dlho po jej vypnutí veľmi horúce. Dajte preto veľký pozor, aby nedošlo k popáleniu. Pred servisnou údržbou nechajte elektrocentrálu vychladnúť.
- Na zapalovacej sviečke je nasadený konektor zapalovacej sviečky, ktorý je na vyskrutkovanie zapalovacej sviečky nutné najprv zo sviečky odobrať. Umiestnenie zapalovacej sviečky s konektorom pre jednotlivé modely elektrocentrál je uvedený v obr. 20B, 21 a 22.

1. Pre prístup k zapalovacej sviečke pri modeloch HERON® 8896219 a HERON® 8896221 demontujte bočný kryt elektrocentrály.

- ➔ Pre prístup k zapalovacej sviečke pri modeli HERON® 8896218 stlačte a vytiahnite ochranný kryt pod manipulačným držadlom elektrocentrály, pozrite krok 1. a 2., obr. 20A. Umiestnenie konektora na zapalovacej sviečke je uvedené na obr. 20B.

2. Zo zapalovacej sviečky odoberte konektor s použitím napr. dlhšieho skrutkovača, ktorým konektor nadvihnite a rukou odoberte zo zapalovacej sviečky.

3. Sviečku vyskrutkujte vhodným montážnym náradím (obr. 20C, krok 1.).

4. Vizuálne prekontrolujte vonkajší vzhľad sviečky.

- ➔ Ak má sviečka zanesené elektródy, obrúste ich brúsny papierom (obr. 23) a prípadne ju šetrne očistite ocelovou kefou.
- ➔ Ak je sviečka viditeľne značne opotrebovaná, silne zanesená alebo má prasknutý izolátor alebo dochádza k jeho odlupovaniu, sviečku vymeňte za novú.

- Takisto je dôležité, aby vzdialenosť elektród bola v rozmedzí 0,6 – 0,8 mm (na kontrolu použite posuvné meradlo) a takisto skontrolujte, či je v poriadku tesniaci krúžok (obr. 24).

5. Potom sviečku naskrutkujte späť a montážnym náradím dotiahnite (obr. 20C, krok 2.).

- ➔ Novú sviečku je nutné po dosadnutí dotiahnuť asi o 1/2 otáčky, aby došlo k stlačeniu tesniaceho krúžku. Ak je znovu použitá stará sviečka, bude nutné ju dotiahnuť iba o 1/8 – 1/4 otáčky.

Poznámka:

- Zapalovacia sviečka je spotrebným tovarom, na ktorej opotrebenie nie je možné uplatňovať záruku.

⚠ UPOZORNENIE

- Dbajte na to, aby sviečka bola dobre dotiahnutá. Zle dotiahnutá sviečka môže spôsobiť problémy so štartovaním, silne sa zahrieva, zanáša sa a môže dôjsť k vážnemu poškodeniu motora.

- ➔ Konektor zapalovacej sviečky nasadte späť na sviečku, aby došlo k jeho zacvaknutiu.

ÚDRŽBA FILTRAČNÉHO SITKA BENZÍNU V PLNIACOM HRDLE PALIVOVEJ NÁDRŽE

1. Odskrutkujte uzáver palivovej nádrže a vyberte sitko vložené v plniacom hrdle.

- ➔ Sitko prepláchnite v akomkoľvek nehorľavom čistiacom prostriedku (napr. roztok saponátu), prípadne je na čistenie sitka možné použiť kefku s umelými štetinami, a sitko potom umyte čistou vodou a nechajte ho dôkladne uschnúť, aby sa do benzínu nedostala voda. Ak je sitko enormne znečistené, vymeňte ho za nové originálne.

2. Vyčistený filter vložte späť do plniaceho otvoru nádrže.

3. Zaskrutkujte späť zátku nádrže a riadne ju utiahnite.

ODKALENIE KARBURÁTORA

1. Uzavrite prívod paliva do karburátora pretočením palivového ventilu do pozície „OFF“.

2. Pre prístup ku karburátoru pri všetkých modeloch elektrocentrál odskrutkujte bočný kryt elektrocentrály.

- Na obr. 25 – 27 je zobrazené umiestnenie karburátora s odkaľovacou hadičkou pre jednotlivé modely elektrocentrál.

3. Vypúšťaciu hadičku vedúcu z karburátora umiestnite do vopred pripravenej nádoby na zbieranie odpadového benzínu a skrutkovačom povoľte odkaľovaciu skrutku na karburátore, aby z hadičky začal vytekať benzín s usadenými nečistotami v spodnej časti karburátora (obr. 28). Postup odkalenia na obr. 28 je zobrazený na modeli

HERON® 8896219, ale zobrazený postup je rovnaký pre všetky modely.

4. Na prepláchnutie karburátora na okamih otvorte prívod paliva pretočením palivového ventilu do pozície „ON“ a karburátor prepláchnite tečúcim benzínom. Potom prívod paliva palivovým ventilom opäť uzavrite.
5. Uzavrite odkaľovaciu skrutku na karburátore, aby z karburátora žiadny benzín do hadičky netiekol.

⚠ UPOZORNENIE

- Karburátor odkaľujte najlepšie vonku, pretože výpary benzínu sú zdraviu škodlivé. Používajte tiež vhodné ochranné rukavice, aby nedošlo k zasiahnutiu pokožky benzínom. Benzín sa vstrebáva pokožkou do tela! Karburátor odkaľujte mimo akéhokoľvek zdroja ohňa a sálavého tepla.
- Benzín s nečistotami z karburátora odovzdajte v uzavretej nádobe do zberu nebezpečného odpadu.

⚠ UPOZORNENIE

- Odkalenie karburátora vypúšťacou skrutkou môže používateľ vykonať sám, ale akýkoľvek iný zásah do karburátora smie vykonávať iba autorizovaný servis značky HERON®.
- Bohatosť zmesi a karburátor nastavil výrobca a nie je dovolené toto nastavenie akokoľvek meniť. V prípade akéhokoľvek neodborného zásahu do nastavenia karburátora môžete vážne poškodiť motor.

ČISTENIE ODKAĽOVAČA PALIVOVÉHO VENTILU

- Smie vykonávať iba autorizovaný servis značky HERON®.

ÚDRŽBA VÝFUKU A LAPAČA ISKIER

- ➔ Dekarbonizáciu výfuku a čistenie lapača iskier prenehajte autorizovanému servisu značky HERON®.

X. Preprava a skladovanie

- ➔ Motor aj výfuk sú počas prevádzky veľmi horúce a zostávajú horúce aj dlho po vypnutí elektrocentrály, preto sa ich nedotýkajte. Aby ste predišli popáleninám pri manipulácii alebo nebezpečenstvu vznietenia pri skladovaní, nechajte elektrocentrálu pred manipuláciou a skladovaním vychladnúť.

PREPRAVA ELEKTROCENTRÁLY

- ➔ Elektrocentrálu prepravujte výhradne vo vodorovnej polohe vhodne zaistenú proti pohybu a nárazom v prepravovanom priestore.
- ➔ Vypínač motora prepnite do polohy vypnuté – „OFF“.
- ➔ Ventil na prívod paliva musí byť uzatvorený a uzáver benzínovej nádrže pevne dotiahnutý.
- ➔ Zavzdušňovací ventil palivovej nádrže prepnite do pozície „OFF“.
- ➔ Nikdy elektrocentrálu počas prepravy neuvádzajte do chodu. Pred zapnutím elektrocentrálu vždy vyložte z vozidla.
- ➔ Pri preprave v uzatvorenom vozidle vždy pamätajte na to, že pri silnom slnečnom žiarení a vyššej teplote vnútri vozidla extrémne narastá teplota a hrozí vznietenie alebo výbuch benzínových výparov.

PRED DLHŠÍM USKLADNENÍM ELEKTROCENTRÁLY

- ➔ Pri skladovaní dbajte na to, aby teplota neklesla pod -15°C a nevystúpila nad 40°C .
- ➔ Chráňte pred priamym slnečným žiarením.
- ➔ Z benzínovej nádrže a palivových hadičiek vypustite všetko palivo a uzavrite palivový ventil.
- ➔ Odkalťe karburátor.
- ➔ Vymeňte olej.
- ➔ Vyčistite vonkajšiu časť motora.
- ➔ Vyskrutkujte zapalovaciu sviečku a do valca nechajte vtiecť cca 1 čajovú lyžičku motorového oleja, potom 2- až 3-krát zatiahnite za rúkoväť ťažného štartéra. Tým sa v priestore valca vytvorí rovnomerný ochranný olejový film. Potom sviečku naskrutkujte späť.
- ➔ Zatiahnite za rúkoväť ručného štartéra a zastavte piest v hornom úvrate. Tak zostane výfukový i nasávací ventil uzavretý.
- ➔ Elektrocentrálu uložte do chránenej suchej miestnosti.
- ➔ **Pri modeli elektrocentrály HERON® 8896221 s elektrickým štartom odpojte akumulátor a skladujte ho pri izbovej teplote. Na zachovanie prevádz-**

zkyschopnosti a dlhšej životnosti akumulátora udržujte svorkové napätie na hodnote plného nabitia (pozrite tabuľku 2) občasným plným nabitím alebo je možné k akumulátoru pripojiť inteligentnú mikroprocesorovú nabíjačku s funkciou pulzného dobíjania, ktorá môže byť k akumulátoru pripojená dlhodobo bez toho, aby ho prebýjala a akumulátor dobije, len keď je to potrebné a udržiava tak akumulátor stále plne nabitý.

XI. Diagnostika a odstránenie prípadných porúch

MOTOR SA NEDÁ NAŠTARTOVAŤ

- Je prevádzkový spínač v polohe „ON“?
- Je palivový ventil na prívod daného paliva otvorený?
- Je v nádrži dostatok paliva?
- Je v motore dostatočné množstvo oleja?
- Je pripojený konektor kábla zapalovania k motorovej sviečke?
- Preskakuje na motorovej sviečke iskra? (test funkčnosti zapalovacej sviečky je uvedený ďalej).
- Nemáte v nádrži palivo staršie ako 30 dní od kúpy na čerpacej stanici (do benzínu pridajte kondicionér do benzínu (odvodňovač benzínu), premiešajte pohybom generátora a nechajte pôsobiť – pozrite bod 5., kapitola IV.)?

Ak motor stále nie je možné naštartovať, odkalťe karburátor (pozrite vyššie).

Ak sa vám poruchu nepodarí odstrániť, zverte opravu autorizovanému servisu značky **HERON®**.

TEST FUNKČNOSTI ZAPALOVACEJ SVIEČKY

⚠ UPOZORNENIE

- Najprv sa uistite, že v blízkosti nie je rozliaty benzín alebo iné zápalné látky. Pri teste funkčnosti použite vhodné ochranné rukavice, pri práci bez rukavíc hrozí úraz elektrickým prúdom! Pred demontážou zapalovacej sviečky sa uistite, že sviečka nie je horúca!

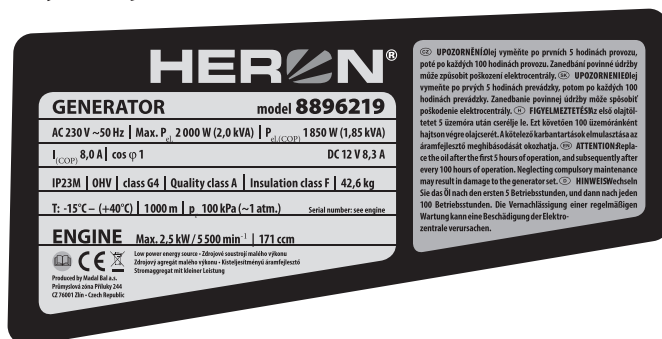
1. Zapalovaciu sviečku vyskrutkujte z motora.
2. Zapalovaciu sviečku nasadte do konektora zapalovacej sviečky.
3. Prevádzkový spínač prepnite do polohy „ON“.
4. Závit motorovej sviečky pridržte na tele motora (napr. hlave valca) a zatiahnite za rukoväť ťažného štartéra.
5. Ak k iskreniu nedochádza, vymeňte zapalovaciu sviečku za novú. V prípade, že k iskreniu nedo-

chádza ani pri novej sviečke, je nutné zaistiť opravu v autorizovanom servise **HERON®**. Ak je iskrenie v poriadku, namontujte sviečku späť a pokračujte v štartovaní podľa návodu.

- Ak ani potom motor nenašartuje, zverte opravu autorizovanému servisu značky **HERON®**.

XII. Význam označení a piktogramov

- Významy označení k technickým údajom uvádzaných na štítku sú uvedené v tabuľke 1 s technickými údajmi. Význam piktogramov na štítkoch je uvedený ďalej v texte. Sériové číslo zariadenia je vygravírované na motore (nutné demontovať bočný kryt elektrocentrály). Prvé dvojčíslicie udáva rok výroby, druhé mesiac výroby a nasledujúca číslia označenie výrobné série.



	VÝSTRAHA! Pred použitím si prečítajte návod na použitie.
	Zariadenie prevádzkujte iba vonku.
	POZOR! Elektrické zariadenie.
	Chráňte pred dažďom a vysokou vlhkosťou.
	Nebezpečenstvo požiaru. Zabráňte prístupu otvoreného ohňa. Palivo doplňajte pri vypnutom motore a ak je zariadenie vychladnuté.

	POZOR, HORÚCE! Nedotýkajte sa horúcich častí motora a výfuku! Nebezpečné popálenie.
	Výfukové plyny sú jedovaté. Zariadenie neprevádzkujte v nevetraných priestoroch – nebezpečenstvo otravy oxidom uhoľnatým.
	Pri pobyte v blízkosti elektrocentrály používajte certifikovanú ochranu sluchu s dostatočnou úrovňou ochrany.
	Zodpovedá príslušným požiadavkám EÚ.
AC (~) DC (=)	Jednosmerné a striedavé napätie.
	Symbol ukazujúci správnu úroveň hladiny oleja v olejovej nádrži.
	Uzemňovacia svorka

Tabuľka 8

XIII. Bezpečnostné pokyny pre používanie centrály

Elektrické generátory môžu spôsobiť riziká, ktoré nie sú rozpoznateľné laikmi a najmä deťmi. Bezpečná obsluha je možná s dostatočnou znalosťou funkcií elektrických generátorov.

A) ZÁKLADNÉ BEZPEČNOSTNÉ INFORMÁCIE

- 1) Chráňte deti tak, aby sa nachádzali v bezpečnej vzdialenosti od elektrických generátorov.
- 2) Palivo je horľavé a ľahko sa vznieti. Nedoplnujte palivo počas chodu motora. Nedoplnujte palivo, ak práve fajčíte alebo ak je v blízkosti otvorený zdroj ohňa. Zabráňte rozliatiu paliva.
- 3) Niektoré časti spaľovacích motorov sú horúce a môžu spôsobiť popáleniny. Venujte pozornosť výstrahám na elektrických generátoroch.
- 4) Výfukové plyny motora sú toxické. Nepoužívajte elektrické generátory v nevetraných miestnostiach. Ak sú elektrické generátory umiestnené vo vetraných miestnostiach, je nutné dodržiavať ďalšie požiadavky týkajúce sa ochrany pred spôsobením požiaru alebo explózie.

B) ELEKTRICKÁ BEZPEČNOSŤ

- 1) Pred použitím elektrických generátorov a ich elektrického vybavenia (vrátane káblov, zásuviek a zástrčiek) je nutné vykonať ich kontrolu, aby bolo zaistené, že nie sú poškodené.
- 2) Tento elektrický generátor nesmie byť pripojený k iným napájacím zdrojom, ako sú elektrické napájacie siete. Vo zvláštnych prípadoch, keď je generátor určený na pohotovostné pripojenie k existujúcim elektrickým systémom, musí také pripojenie vykonávať iba kvalifikovaný elektrikár, ktorý musí brať do úvahy rozdiely medzi prevádzkovým zariadením využívajúcim verejnú elektrickú sieť a obsluhou elektrického generátora. V súlade s touto časťou normy ISO 8528 musia byť rozdiely uvedené v návode na použitie.
- 3) Ochrana proti úrazu elektrickým prúdom závisí od ističov, ktoré sú špeciálne prispôbené elektrickému generátoru. Ak je výmena ističov nutná, musia byť nahradené ističmi s identickými parametrami a výkonovými charakteristikami.
- 4) Vzhľadom na veľké mechanické namáhanie je nutné používať iba odolné a ohybné káble v gumovej izolácii (spĺňajúce požiadavky normy IEC 60245-4).
- 5) Ak spĺňa elektrický generátor požiadavky ochrannej funkcie „ochrana elektrickým oddelením“ v súlade s prílohou B; B.5.2.1.1. EN ISO 8528-13 uzemnenie generátora nie je nutné (pozrite odsek „uzemnenie elektrocentrály“).
- 6) Pri použití predlžovacích káblov alebo mobilných distribučných sietí nesmie hodnota odporu presiahnuť 1,5 Ω. Celková dĺžka káblov pri priereze vodiča 1,5 mm² nesmie presiahnuť 60 m. Pri priereze vodiča 2,5 mm² nesmie dĺžka káblov presiahnuť 100 m (s výnimkou prípadu, keď generátor spĺňa požiadavky ochrannej funkcie „ochrana elektrickým oddelením“ v súlade s prílohou B, B.5.2.1.1. EN ISO 8528-13). Predlžovacie príklady musia byť rozťahnuté po celej svojej dĺžke z dôvodu chladenia okolitým vzduchom.
- 7) Voľba ochranného usporiadania, ktoré musí byť realizované v závislosti od charakteristiky generátora, od prevádzkových podmienok a od schémy uzemnených spojov určených používateľom. Tieto pokyny a návod na použitie musia obsahovať všetky informácie potrebné pre používateľa, aby mohol správne vykonávať tieto ochranné opatrenia (informácie o uzemnení, prípustných dĺžkach spojovacích káblov, zariadeniach doplnkovej ochrany atď.).

⚠ VÝSTRAHA

- Používateľ musí dodržiavať požiadavky predpisov vzťahujúce sa na elektrickú bezpečnosť, ktoré sa vzťahujú na miesto, kde sa elektrický generátor používa.
- **Nikdy zariadenie nespúšťajte v uzatvorenom alebo v čiastočne uzatvorenom priestore za podmienok nedostatočného chladenia a prístupu čerstvého vzduchu. Prevádzkovanie elektrocentrály v blízkosti**

kosti otvorených okien alebo dverí nie je dovolené z dôvodu nedokonalého odvodu výfukových plynov. Toto platí aj pri používaní elektrocentrály v priekopách, šachtách alebo jamách vonku, kde výfukové plyny zaplnia tieto priestory, pretože majú väčšiu hustotu ako vzduch, a preto nie sú z týchto priestorov dobre odvetrávané. Môže tak dôjsť k otrave osoby pracujúcej v týchto priestoroch. Výfukové plyny sú jedovaté a obsahujú jedovatý oxid uhoľnatý, ktorý ako bezfarebný a nepáchnuci plyn môže pri nadýchaní spôsobiť stratu vedomia, prípadne aj smrť.

Bezpečné prevádzkovanie elektrocentrály v uzavretých alebo v čiastočne uzavretých priestoroch musia posúdiť a schváliť príslušné bezpečnostné úrady (protipožiarna ochrana, odvod spalín, hluk a pod.), ktoré dokážu posúdiť všetky riziká, stanoviť a posúdiť všetky prípustné limitné hodnoty rizikových faktorov, inak nie je prevádzkovanie motora v týchto priestoroch dovolené.

- **Benzín je horľavý a jedovatý, vrátane jeho výparov. Zabráňte preto kontaktu benzínu s pokožkou, vdychovaniu výparov alebo jeho požitiu. Manipulujte s benzínom a tankujte v dobre vetraných priestoroch, aby nedošlo k vdychovaniu benzínových výparov. Používajte pri tom vhodné ochranné pomôcky, aby nedošlo k zasiahnutiu kože pri prípadnom rozliatí. Pri manipulácii s benzínom nefajčíte ani nemanipulujte s otvoreným ohňom. Vyvarujte sa kontaktu so sálavými zdrojmi tepla. Benzín nedopĺňajte za chodu elektrocentrály – pred tankovaním vypnite motor a počkajte, kým nebudú všetky jej časti vychladnuté.**
- Ak dôjde k rozliatiu paliva, pred naštartovaním elektrocentrály je nutné ho vysušiť a výpary odvetrať.
- Pred začatím prevádzky sa musí obsluha elektrocentrály dôkladne oboznámiť so všetkými jej ovládacími prvkami a hlavne so spôsobom, ako v núdzovej situácii elektrocentrálu čo najrýchlejšie vypnúť.
- Nenechávajte nikoho obsluhovať elektrocentrálu bez predchádzajúceho poučenia. Zabráňte aj tomu, aby zariadenie obsluhovala fyzicky či mentálne nespôsobilá osoba a osoba indisponovaná vplyvom drog, liekov, alkoholu či nadmieru unavená. Zabráňte používaniu elektrocentrály deťmi a zaistite, aby sa s elektrocentrálou nehrali.
- Elektrocentrála a hlavne motor a výfuk sú počas prevádzky aj dlho po vypnutí veľmi horúce a môžu spôsobiť popáleniny. Dbajte preto na upozornenia v podobe symbolov na stroji. Všetky osoby (najmä deti) aj zvieratá sa preto musia zdržiavať v bezpečnej vzdialenosti od zariadenia.
- Nikdy neobsluhujte elektrocentrálu mokkými rukami. Hrozí nebezpečenstvo úrazu elektrickým prúdom.
- Pri pobyte v bezprostrednej blízkosti elektrocentrály používajte ochranu sluchu, inak môže dôjsť k nevratnému poškodeniu sluchu.
- Pri prípadnom požiari elektrocentrály sa nesmie hasiť vodou, ale hasiacim prístrojom určeným/vhodným na hasenie elektroinštalácie.

- V prípade nadýchania sa výfukových plynov alebo spalín z požiaru ihneď kontaktujte lekára a vyhľadajte lekárske ošetrovanie.
- V záujme zabezpečenia dostatočného chladenia elektrocentrálu prevádzkujte vo vzdialenosti minimálne 1 m od stien budov iných zariadení či strojov. Na elektrocentrálu nikdy nekladte žiadne predmety.
- Elektrocentrála nesmie byť zabudovaná do žiadnych konštrukcií.
- K elektrocentrále nepripájajte iné typy zásuvkových konektorov, než zodpovedajú platným normám a pre ktoré je elektrocentrála zároveň prispôbena. V opačnom prípade hrozí nebezpečenstvo zranenia elektrickým prúdom alebo vznik požiaru. Prívodný (predlžovací) kábel použitých spotrebičov musí zodpovedať platným normám. Vzhľadom na veľké mechanické namáhanie používajte výhradne ohybný gumový kábel.
- Ochrana centrálky proti preťaženiu a skratu je závislá od špeciálne prispôbenedých ističov. Ak je nutné tieto ističe vymeniť, musia sa nahradiť ističmi s rovnakými parametrami a charakteristikami. Výmenu smie vykonávať iba autorizovaný servis značky HERON®.
- K elektrocentrále pripájajte iba spotrebiče v bezchybnom stave, nevykazujúce žiadnu funkčnú abnormalitu. Ak sa na spotrebiči prejavuje porucha (iskrí, beží pomaly, nerozbehne sa, je nadmieru hlučný, dymí...), okamžite ho vypnite, odpojte a poruchu odstráňte.
- Elektrocentrála sa nesmie prevádzkovať na daždi, pri vetre, v hmle a pri vysokej vlhkosti, mimo teplotného intervalu -15 °C až +40 °C. Pozor, vysoká vlhkosť či námraza na ovládacom paneli centrálky môžu viesť ku skratu a usmrteniu obsluhy elektrickým prúdom. Za dažďa musí byť elektrocentrála umiestnená pod prístreškom. Centrálku počas použitia aj skladovania neustále chráňte pred vlhkosťou, nečistotami, koróznymi vplyvmi, priamym slnkom a teplotami nad +40 °C a pod -15 °C.
- Elektrocentrála sa nesmie prevádzkovať v prostredí s výbušnou alebo horľavou atmosférou alebo v prostredí s vysokým rizikom požiaru alebo výbuchu.
- Nikdy neprenastavujte parametre elektrocentrály (napr. prenestavenie otáčok, elektroniky, karburátora) a nijako elektrocentrálu neupravujte, napr. predĺženie výfuku. Všetky diely elektrocentrály sa môžu nahradiť výhradne originálnymi kusmi od výrobcu, ktoré sú určené pre daný typ elektrocentrály. Ak elektrocentrála nefunguje správne, obráťte sa na autorizovaný servis značky HERON®.
- Podľa hygienických predpisov sa elektrocentrála nesmie používať v čase nočného pokoja, t. j. od 22.00 do 6.00 hod.

XIV. Hluk

⚠ VÝSTRAHA

- Uvedené číselné hodnoty akustického tlaku a výkonu v technických údajoch predstavujú hladiny vyžiareného hluku, ktoré spĺňajú smernicu 2000/14 ES, ale nemusia predstavovať bezpečné hladiny hluku na pracovisku. Aj keď je medzi hodnotami hladiny vyžiareného hluku a hladiny expozície hluku určitá korelácia, nie je ju možné spoľahlivo použiť na stanovenie, či sú alebo nie sú nutné ďalšie opatrenia. Faktory, ktoré ovplyvňujú aktuálnu hladinu expozície hluku pracovníkov, zahŕňajú vlastnosti pracovnej miestnosti, iné zdroje hluku, ako napr. počet strojov alebo iných v blízkosti prebiehajúcich pracovných procesov, a ďalej aj dĺžku času, keď je obsluhujúci pracovník vystavený hluku. Takisto povolená úroveň expozície sa môže líšiť v rôznych krajinách. Preto po inštalácii elektrocentrály na pracovisko nechajte vykonať meranie akustického tlaku a výkonu oprávnenou osobou, aby sa zistilo zaťaženie pracovníka hlukom a k tomu, aby sa stanovil bezpečný čas expozície.

XV. Likvidácia odpadu

OBALOVÉ MATERIÁLY

- Obalové materiály vyhodte do príslušného kontajnera na triedený odpad.

ELEKTROCENTRÁLA

- Výrobok obsahuje elektrické/elektronické súčasti. Podľa európskej smernice (EÚ) 2012/19 sa elektrické a elektronické zariadenia nesmú vyhadzovať do zmesového odpadu, ale je nevyhnutné ich odovzdať na ekologickú likvidáciu spätného zberu elektrozariadení. Informácie o týchto miestach dostanete na obecnom úrade. Elektrocentrála musí byť na ekologickú likvidáciu odovzdaná bez prevádzkových náplní (benzín, olej) a bez akumulátora (v prípade modelu **HERON® 8896221**).



LIKVIDÁCIA NEPOUŽITELNÝCH PREVÁDZKOVÝCH NÁPLNÍ

- Nepoužiteľné prevádzkové náplne je nutné odovzdať na ekologickú likvidáciu do spätného zberu nebezpečných látok v dobre uzavretých a odolných nádobách.

LIKVIDÁCIA AKUMULÁTORA

(platí pre model HERON® 8896221)

- Nepoužiteľný akumulátor nevyhadzujte do zmesového odpadu či životného prostredia, ale odovzdajte ho do spätného zberu nebezpečného odpadu (informácie dostanete na obecnom úrade). Akumulátor obsahuje olovo, ktoré je recyklovateľné a spolu s ďalšími zložkami je tiež nebezpečné pre životné prostredie.



Pb

XVI. EÚ vyhlásenie o zhode

Predmety vyhlásenia – modely, identifikácia výrobkov:

Elektrocentrály invertorové digitálne

HERON® 8896218 (900 W/max. 1 100 W)

HERON® 8896219 (1 850 W/max. 2 000 W)

HERON® 8896221 (2 800 W/max. 3 200 W)

Výrobca: Madal Bal a.s. • Bartošova 40/3, CZ-760 01 Zlín • IČO: 49433717

vyhlasuje,

že vyššie uvedené predmety vyhlásenia sú v zhode s príslušnými harmonizačnými právnymi predpismi Európskej únie:
2006/42 ES; (EU) 2011/65; (EU) 2014/30; 2000/14 ES; (EU) 2016/1628;
Toto vyhlásenie sa vydáva na výhradnú zodpovednosť výrobcu.

Harmonizované normy (vrátane ich pozmeňujúcich príloh, ak existujú), ktoré boli použité na posúdenie zhody a na ktorých základe sa zhoda vyhlasuje:

EN ISO 8528-13:2016; EN 55012:2007; EN 61000-6-3:2007; EN 50581:2012

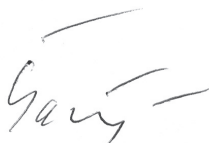
Kompletizáciu technickej dokumentácie 2006/42 ES, 2000/14 ES vykonal Martin Šenkýř so sídlom na adrese výrobcu.
Technická dokumentácia (2006/42 ES, 2000/14 ES) je dostupná na adrese výrobcu.

Nameraná hladina akustického výkonu zariadenia reprezentujúceho daný typ a garantovaná hladina akustického výkonu zariadenia: pozrite kapitolu Technické údaje.

EÚ schválenie typu spaľovacích motorov na medzné hodnoty emisií vo výfukových plynoch podľa (EÚ) 2016/1628 (pozrite štítok na stroji)

Miesto a dátum vydania ES vyhlásenia o zhode: Zlín, 22. 1. 2019

Osoba oprávnená na vypracovanie EÚ vyhlásenia o zhode v mene výrobcu
(podpis, meno, funkcia):



Martin Šenkýř
člen predstavenstva spoločnosti výrobcu

Bevezető

Tisztelt Vevő!

Köszönjük Önnek, hogy megvásárolta a HERON® márkájú áramfejlesztő berendezést!

A terméket az idevonatkozó európai előírásoknak megfelelően megbízhatósági, biztonsági és minőségi vizsgálatoknak vetettük alá

Kérdéseivel forduljon a vevőszolgálatunkhoz és a tanácsadó központunkhoz:

www.heron.hu Fax: (1) 297-1270 Tel: (1) 297-1277

Gyártó: Madal Bal a. s., Průmyslová zóna Příluky 244, 760 01 Zlin Cseh Köztársaság

Forgalmazó: Madal Bal Kft., 1173 Budapest, Régióvám köz 2. (Magyarország)

Kiadás dátuma: 2019. 01. 11.

Tartalom

I. AZ ÁRAMFEJLESZTŐ JELLEMZŐI ÉS RENDELTETÉSE.	64
II. MŰSZAKI ADATOK.	65
III. AZ ÁRAMFEJLESZTŐ RÉSZEI ÉS MŰKÖDTETŐ ELEMEI.....	67
IV. AZ ÁRAMFEJLESZTŐ ELŐKÉSZÍTÉSE AZ ÜZEMELTETÉSHEZ.	68
V. AZ ÁRAMFEJLESZTŐ INDÍTÁSA.	71
VI. ELEKTROMOS FOGYASZTÓ KÉSZÜLÉKEK CSATLAKOZTATÁSA ÉS AZ ÁRAMFEJLESZTŐK TERHELHETŐSÉGE. .	72
VII. AZ ÁRAMFEJLESZTŐ KIKAPCSOLÁSA – ÜZEMEN KÍVÜL HELYEZÉSE.	77
VIII. AZ ÁRAMFEJLESZTŐ HASZNÁLATÁHOZ KAPCSOLÓDÓ KIEGÉSZÍTŐ INFORMÁCIÓK.....	77
Oxigénes anyagok tartalma az üzemanyagban.....	77
Olajszint mérő és az olajmennyiség ellenőrzése.....	77
Az áramfejlesztő földelése.....	77
Hosszabbító vezeték használata.....	77
Egyenfeszültség vétele (DC 12 V; 8,3 A).	78
Standard összehasonlítási feltételek.	79
IX. KARBANTARTÁS ÉS ÁPOLÁS.	79
Karbantartási terv.....	79
Olajcsere.	81
Légszűrő tisztítása és cseréje.....	81
A gyújtógyertya ellenőrzése/karbantartása/cseréje.	82
Az üzemanyag szűrőszita tisztítása és karbantartása.	82
A karburátor iszaptalanítása	82
Az üzemanyag elzáró szelep leválasztójának a tisztítása	83
A kipufogó és a szikrafogó tisztítása.....	83
X. SZÁLLÍTÁS ÉS TÁROLÁS.	83
XI. DIAGNOSZTIKA ÉS KISEBB HIBÁK MEGSZÜNTETÉSE	84
A motort nem lehet elindítani.	84
A gyújtógyertya működésének az ellenőrzése.	84
XII. A JELÖLÉSEK ÉS PIKTOGRAMOK MAGYARÁZATA.....	84
XIII. BIZTONSÁGI UTASÍTÁSOK AZ ÁRAMFEJLESZTŐ HASZNÁLATÁHOZ.....	85
XIV. ZAJ.	87
XV. HULLADÉK MEGSEMISÍTÉS.	87
XVI. EU MEGFELELŐSÉGI NYILATKOZAT.	88
GARANCIA ÉS SZERVIZ.	128

I. Az áramfejlesztő jellemzői és rendeltetése



A **HERON® 8896218 (900 W/max. 1,1 kW)**; **HERON® 8896219 (1850 W/max. 2000 W)** és **HERON® 8896221 (2800 W/max. 3200 W)** digitális inverteres áramfejlesztőket a kiváló minőségű kimenő feszültség jellemzi. Az inverter gondoskodik a feszültség görbe szabványossá tételéről, így ezekhez az áramfejlesztőkhöz olyan érzékeny elektromos fogyasztó készülékek csatlakoztathatók, mint számítógép, tévékészülék, orvosi technika stb. Ezeknek az áramfejlesztőknek a kimeneti feszültsége sokkal jobb minőségű, mint az AVR rendszerű áramfejlesztők kimenete.



A kiváló minőségű kimeneti feszültségnek, a kis méreteknek, és a könnyű mozgathatóságnak köszönhetően ezek az áramfejlesztők ideálisan használhatók olyan helyeken, ahol nincs áramszolgáltatás, pl. hegyekben telteken, építkezéseken, kempingezéshez, táborozáshoz, hajón stb.

✓ A nagyobb üzemi teljesítmény elérése érdekében két-két azonos típusú áramfejlesztőt eredeti összekötő vezetékkel kölcsönösen egymáshoz lehet csatlakoztatni. A **HERON® 8896221 (2800 W / max. 3200 W)** és a **HERON® 8896219 (1850 W / max. 2000 W)** áramfejlesztők is egymáshoz csatlakoztathatók. Más csatlakoztatási kombináció nincs. Az egymáshoz csatlakoztatott áramfejlesztők együttes üzemi és maximális teljesítményét, valamint a csatlakoztató vezetékek rendelési számait a 3. táblázat tartalmazza.

Helytakarékosági okokból az áramfejlesztők egymásra rakhatók (kivéve a **HERON® 8896221** típust).

2x **HERON® 8896218**



1,6 kW

2x **HERON® 8896219**



3,7 kW

2x **HERON® 8896221**



5,2 kW

HERON® 8896221 + HERON® 8896219



4,4 kW

✓ Két darab **HERON® 8896221** típusú áramfejlesztő egymáshoz csatlakoztatása esetén (**5 200 W** közös teljesítmény) a **HERON® 8896219P** típusú összekötő vezeték paneljén a 16 A-es aljzatok mellett található egy 32 A-es aljzat is, amelyhez nagyobb áramfelvételű elektromos fogyasztót, pl. inverteres hegesztő készüléket lehet csatlakoztatni, és 140 A-nél nagyobb hegesztő áramot is be lehet állítani. Erre nincs lehetőség az elektromos hálózatok esetében, ha az adott aljzat csak 16 A-es kismegszakítóval van védve.

✓ Az áramfejlesztőkön található **12 V DC** kimenetről ólom akkumulátorokat lehet feltölteni.



✓ A **HERON® 8896221 (2800 W/max. 3200 W)** áramfejlesztőbe zselés ólomakkumulátor van beépítve, amellyel komfortosan, egy gombnyomással lehet indítani az áramfejlesztőt. Az áramfejlesztő mozgását kerék és lehajtható fogantyú teszi kényelmessé.



ELECTRIC START



II. Műszaki adatok

Áramfejlesztő típusa / rendelési száma	8896218	8896219	8896221
ÁRAMFEJLESZTŐ			
Áramfejlesztő típusa	multipólusos, digitálisan vezérelt, inverteres		
Előállított feszültség / frekvencia	220-240V~50 Hz/12V=	220-240V~50 Hz/12V=	220-240V~50 Hz/12V=
Üzemi / max. elektromos teljesítmény 230 V-on ¹⁾	900 W/1,1 kW (kVA)	1,85 kW/2,0 kW (kVA)	2,8 kW /3,2 kW (kVA)
Névleges (üzemi) áram (230 V ~ 50 Hz)	3,9 A	8,0 A	12,1 A
Áram a 12 V = (DC) aljzaton	8,3 A	8,3 A	8,3 A
12 V = (DC) kimenet védelme	kismegszakító	kismegszakító	kismegszakító
Hatásfok cos φ	1	1	1
Szigetelési osztály	F	F	F
Védettség	IP23M	IP23M	IP23M
Teljesítmény-karakterisztika osztály ²⁾	G4	G4	G4
Vezérlés típusa	OHV	OHV	OHV
Üzemanyagtartály térfogata	2,3 l	4,5 l	5,5 l
Tömeg (töltetek nélkül)	14,7 kg	21,6 kg	42,6 kg
Akusztikus nyomás, pontatlanság K ³⁾	72,2 ±3 dB(A)	76,1 ±3 dB(A)	79,4 ±3 dB(A)
Akusztikus teljesítmény, pontatlanság K ³⁾	82,3 ±3 dB(A)	86,3 ±3 dB(A)	88,9 ±3 dB(A)
Garantált akusztikus teljesítményszint ³⁾	90 dB(A)	90 dB(A)	92 dB(A)
Készülék mérete (cm)	45 × 24,5 × 39	52 × 29 × 42	60 × 44 × 46

ÁRAMFEJLESZTŐ MOTOR

Motor típusa	benzinmotor, négyütemű, egyhengeres, OHV vezérlés		
Üzemanyag típusa	95-ös vagy 98-as ólmozatlan és olajmentes benzin		
Motorolaj típusa (forgattyús házba)	motorolaj, négyütemű léghűtéses motorokhoz, SAE 15W40 osztály		
Gyújtás	T.C.I. tranzistoros gyújtás, érintkezés nélküli		
Hűtés	léghűtés		
Indítás	kézi	kézi	kézi és elektromos
Akkumulátor típusa elektromos indításhoz	–	–	12 V-os zselés ólomakkumulátor
Gyújtógyertya	A5RTC vagy ezzel csereszabatos, pl. NGK 6452	NHSP LD E6RTC vagy ezzel csereszabatos, pl. NGK BPR6HS	NHSP LD F6RTC vagy ezzel csereszabatos, pl. NGK BP7ES
Motor maximális teljesítménye 5500 f/p-nél	1,4 kW (1,8 LE)	2,5 kW (3,3 LE)	4,1 kW (5,4 LE)
Hengerűrtartalom	49,7 cm ³	80 cm ³	171 cm ³
Olajtöltet a forgattyús házban	kb. 300 ml	kb. 250 ml	kb. 600 ml
Üzemelési idő, telitöltött üzemanyagtartály esetén, 25; 75 és 100%-os teljesítmény mellett (körülbelül)	7 óra 30 perc 4 óra 20 perc 3 óra 20 perc	10 óra 15 perc 5 óra 20 perc 3 óra 30 perc	8 óra 20 perc 4 óra 3 óra 40 perc

AZ ÁRAMFEJLESZTŐ ÜZEMELTETÉSÉNEK AZ IDEÁLIS (ÖSSZEHASONLÍTÓ) FELTÉTELEI A NÉVLEGES TELJESÍTMÉNYHEZ ⁴⁾

Környezeti hőmérséklet	T _r = 25°C	T _r = 25°C	T _r = 25°C
Tengerszint feletti magasság (m)	1000	1000	1000
Atmoszferikus nyomás		p _r 100 kPa (~ 1 atm.)	
Relatív páratartalom	Ør = 30 %	Ør = 30 %	Ør = 30 %
Hőmérséklet tartomány az áramfejlesztő használata során		-15° és 40°C között	
Az áramfejlesztő minőségi osztálya (quality class) az ISO 8528-8 szerint ⁵⁾		A	

1. táblázat

- ¹⁾ A műszaki adatok között feltüntetett elektromos üzemi (névleges) teljesítmény COP típusú teljesítmény.
- A COP típusú elektromos üzemi teljesítmény olyan teljesítmény, amelyet az áramfejlesztő a gyártó által meghatározott körülmények között (ideértve a rendszeres karbantartások betartását is) folyamatosan le tud adni, konstans terhelést feltételezve. A feltüntetett maximális elektromos teljesítményt az áramfejlesztő csak rövid ideig tartó terhelés (pl. a csatlakoztatott készülék bekapcsolása) esetén biztosítja. Az áramfejlesztőt hosszabb ideig csak az üzemi (névleges) teljesítménnyel lehet terhelni.

⚠ FIGYELMEZTETÉS!

- A villanymotoros elektromos fogyasztókon általában a villanymotor maximális teljesítményfelvétele (vagyis a készüléktől elvárt „legnagyobb teljesítmény”) van feltüntetve. Ez a teljesítményfelvétel azonban nem azonos a normál üzemeltetés közbeni teljesítményfelvétellel. A villanymotor nagyobb terheléséhez nagyobb teljesítményfelvétel tartozik.

Az elektromos kéziszerszámokba épített villanymotorok indításakor indítási teljesítményfelvétellel kell számolni, amely azonban általában nem éri el a készülék címkéjén megadott maximális teljesítményfelvételt (kivételes esetekben az indítási teljesítményfelvétel legfeljebb 30 %-kal haladja meg a normál teljesítményfelvétel értékét). Tehát az elektromos kéziszerszámok működtetése közben a teljesítményfelvétel nem éri el a címkén megadott értéket. A 4. és az 5. táblázatban tájékoztató jelleggel feltüntettük néhány elektromos kéziszerszám indítási és normál üzemeltetési teljesítményfelvételét, valamint az üzemeltetésükhöz szükséges minimális áramfejlesztői teljesítményt.

A 5. táblázatban feltüntettünk néhány légtartályos kompresszort, valamint nagynyomású és nagyobb teljesítményű mosót, mivel ezek üzemeltetéséhez általában 1 – 2 kW teljesítménnyel nagyobb teljesítményű áramfejlesztőket kell használni, mint amekkora teljesítményfelvétel az adott elektromos készülék termékcímkéjén szerepel. Ez a megállapítás más, régebbi gyártású villanymotoros készülékekre is érvényes (lásd az adott készülék termékcímkéjét). Az elektromos készülék biztonságos és megbízható működtetéséhez nagyobb áramfejlesztői teljesítmény szükséges.

- Amennyiben az áramfejlesztőhöz hőfejlesztő elektromos fogyasztókészüléket csatlakoztat, és a teljesítményfelvétel megközelíti az áramfejlesztő üzemi teljesítményét, akkor az áramfejlesztő nem fogja elérni a feltüntetett üzemi teljesítményét.

Például egy szabályozható hőmérsékletű forrólevegős pisztoly csatlakoztatása esetén a pisztoly teljesítményfelvétele egy másodperc alatt meghaladhatja a 300 W-ot is (ez a jelenség akkor is előfordul, ha a forrólevegős pisztoly a hagyományos elektromos hálózathoz van csatlakoztatva). Ilyen gyors teljesítményfelvétel változásra az áramfejlesztő nem tud reagálni (ha a teljesítményfelvétel megközelíti az áramfejlesztő üzemi teljesítményét), az áramfejlesztő üzemi teljesítménye csökkenni fog. Hőmérséklet szabályozó nélküli forrólevegős pisztoly esetében a teljesítményfelvétel stabil, a fenti jelenség ennél nem fog előfordulni.

- Az áramfejlesztő kiválasztása során számolni kell a működtetni kívánt elektromos kéziszerszám teljesítményfelvételével, az adott készülék típusával és kivitelével (pl. légtartályos kompresszor stb.), valamint az áramfejlesztőhöz még csatlakoztatni kívánt egyéb elektromos eszközök teljesítményfelvételével is. A teljesítményfelvételeket össze kell adni. Amennyiben az elektromos fogyasztó (pl. kéziszerszám) teljesítményfelvétele megközelíti az áramfejlesztő teljesítményét, akkor a használhatóságot nagy mértékben befolyásolja a készülék indítási áramfelfutása, vagyis a lágyindítás funkció (soft start). Ez a funkció a villanymotort lassabban futtatja fel az üzemi fordulatszámra, és gondoskodik arról, hogy ne legyen nagy az indítási csúcsáram (így az ilyen áramfejlesztő is használható lesz a készülék tápellátásához).
 - Az áramfejlesztő megvásárlása vagy kiválasztása előtt az áramfejlesztőről üzemeltetni kívánt elektromos fogyasztókon hajtson végre ellenőrző mérést wattmérővel. Mérje meg a teljesítményfelvételt indításkor és üzem közben (lásd a 4. és 5. táblázatot). Az elektromos fogyasztókat elektromos hálózathoz csatlakoztassa. Ha lehetséges, akkor az elektromos fogyasztót próbálja meg üzemeltetni az adott áramfejlesztőről is, mivel a wattmérő nem minden esetben tudja az indítási teljesítményfelvételt megmérni (a csúcsáram egy másodpercnél rövidebb ideig tart).
- ²⁾ **G4 teljesítmény-karakterisztika osztály:** érzékeny elektromos és elektronikus készülékek (pl. számítógép stb.) is csatlakoztatható.
- ³⁾ Az akusztikus nyomás és teljesítmény értékeit az EN ISO 3744/ISO 8528-10 szabvány, valamint a 2000/14/EK irányelv követelményei szerint mértük meg.
- ⁴⁾ Lásd a VI. fejezetben a Standard összehasonlítási feltételek bekezdést (az áramfejlesztők névleges teljesítményének a meghatározásához).
- ⁵⁾ Az ISO 3046-1 szerint, standard összehasonlítási feltételek mellett, a motor teljesítménye nem alacsonyabb, mint a maximális teljesítmény 95 %-a.

III. Az áramfejlesztő részei és működtető elemei

1. ábra. A HERON® 8896218 áramfejlesztő részei és működtető elemei

▲ FIGYELMEZTETÉS!

• A **HERON® 8896219** áramfejlesztő működtető paneljén található működtető elemek kis mértékben eltérnek a **HERON® 8896218** áramfejlesztő elemeitől, de az elemek funkciói azonosak, így csak a **HERON® 8896218** áramfejlesztő működtető elemeit mutatjuk be részletesen.

- 1) Működtető kapcsoló
- 2) RESET gomb az áramfejlesztő normál működésének a helyreállításához (pl. az áramfejlesztő túlterhelése után, amikor az áramfejlesztő nem szolgáltat áramot)
- 3) Gazdaságos üzemeltetés/futtatás be/ki kapcsoló
- 4) 12 V DC kimenet, ólom akkumulátorok feltöltéséhez
- 5) 12 V DC kimenet kismegszakító
- 6) Földelő kapocs
- 7) Aljzat két áramfejlesztő párhuzamos bekötéséhez, nagyobb elektromos teljesítmény előállításához
- 8) 230 V ~50 Hz aljzat
- 9) Alacsony olajsint kijelző (sárga)
- 10) Túlterhelés kijelző (piros)
- 11) Normál (helyes) üzemi állapot kijelző (zöld)

2. ábra. A HERON® 8896218 áramfejlesztő egyéb részei és működtető elemei

▲ FIGYELMEZTETÉS!

• A **HERON® 8896219** áramfejlesztő működtető elemei kis mértékben eltérnek a **HERON® 8896218** áramfejlesztő elemeitől (a különbségekre az adott típusnál hívjuk fel a figyelmét), ezért itt csak a **HERON® 8896218** áramfejlesztő elemeit mutatjuk be.

- 1) Üzemanyagtartály sapka
- 2) Üzemanyagtartály levegőztető szelep
- 3) Üzemanyag szelep (üzemanyag-adagolás kinyitása/elzárása)
- 4) Szivatókar működtető
- 5) Indítókötél fogantyú
- 6) Fedél a belső részeken (olajtartály elzáró, karburátor stb.)
- 7) Kipufogó
- 8) Másik (azonos típusú) áramfejlesztőt stabilan megfogó tartó (az áramfejlesztők párhuzamos bekötéséhez és a nagyobb elektromos teljesítmény előállításához)
- 9) Fogantyú a mozgatóhoz
- 10) Gyújtógyertya fedél (a **HERON® 8896219** áramfejlesztőnél a gyújtógyertya fedél oldalt található, lásd a 6. pontban)

3. ábra. A HERON® 8896221 áramfejlesztő részei és működtető elemei

- 1) Működtető kapcsoló
- 2) Normál (helyes) üzemi állapot kijelző (zöld)
- 3) Túlterhelés kijelző (piros)
- 4) Alacsony olajsint kijelző (sárga)
- 5) 12 V DC kimenet, ólom akkumulátorok feltöltéséhez
- 6) 12 V DC kimenet kismegszakító
- 7) 230 V ~50 Hz kismegszakító
- 8) Aljzat két áramfejlesztő párhuzamos bekötéséhez, nagyobb elektromos teljesítmény előállításához
- 9) 230 V~ / 50 Hz aljzat
- 10) Földelő kapocs
- 11) RESET gomb az áramfejlesztő normál működésének a helyreállításához (pl. az áramfejlesztő túlterhelése után, amikor az áramfejlesztő nem szolgáltat áramot)
- 12) Gazdaságos üzemeltetés/futtatás be/ki kapcsoló
- 13) Kerék a mozgatóhoz
- 14) Indítókötél fogantyú
- 15) Üzemanyag szelep (üzemanyag-adagolás kinyitása/elzárása)
- 16) Szivatókar működtető

4. ábra. A HERON® 8896221 áramfejlesztő egyéb részei és működtető elemei

- 1) Lehajtható fogantyú a mozgatóhoz
- 2) Kipufogó
- 3) Fogantyú az áramfejlesztő emeléséhez
- 4) Üzemanyagtartály sapka
- 5) Üzemanyagtartály levegőztető szelep
- 6) 12 V-os indító ólomakkumulátor fedél
- 7) Fedél a belső részeken (olajtartály elzáró, karburátor stb.)

IV. Az áramfejlesztő előkészítése az üzemeltetéshez

⚠ FIGYELEM!

- Az áramfejlesztő használatba vétele előtt a jelen útmutatót olvassa el, és azt a termék közelében tárolja, hogy más felhasználók is el tudják olvasni. Amennyiben az áramfejlesztőt eladja vagy kölcsönadja, akkor azzal együtt a jelen használati útmutatót is adja át. A használati útmutatót védje meg a sérülésektől. A gyártó nem vállal felelősséget az áramfejlesztő rendeltetésétől vagy a használati útmutatótól eltérő használata miatt bekövetkező károkért. Az áramfejlesztő első bekapcsolása előtt ismerkedjen meg alaposan a működtető elemek és a tartozékok használatával, a készülék gyors kikapcsolásával (veszély esetén). A használatba vétel előtt mindig ellenőrizze le az áramfejlesztő és tartozékai, valamint a védő és biztonsági elemek sérülésmentességét, az áramfejlesztő helyes összeszerelését. Amennyiben sérülést vagy hiányt észlel, akkor az áramfejlesztőt ne kapcsolja be. Az áramfejlesztőt **HERON®** márkaszervizben javíttassa meg.

1. Az áramfejlesztő kicsomagolása után szemrevételezéssel ellenőrizze le, hogy nem láthatók-e a készüléken hibák vagy sérülések.

2. Az áramfejlesztőt sima, egyenes valamint szilárd talajra, továbbá jól szellőztethető helyre, gyúlékony és robbanékony anyagoktól valamint gázoktól távol állítsa fel.

- ➔ Az áramfejlesztőt zárt és rosszul szellőztethető helyiségekben, mély árkokban stb. üzemeltetni tilos (a kipufogó gázok mérgezését okozhatnak)!
- ➔ Az áramfejlesztőt nem szabad 10°-nál nagyobb dőlésszögű padlón (lejtőn) üzemeltetni, mert az ennél nagyobb dőlésszög esetén a motor kenése nem megfelelő, a motor alkatrészei meghibásodhatnak, illetve a motorolaj az hengerbe juthat.
- ➔ Az előzőnél nagyobb dőlésszög esetén az üzemanyag kifolyhat a tartályból.

3. Az olajtartályba (forgattyús házba) töltsön be a betöltő nyíláson keresztül SAE 15W40 viszkozitású motorolajat (a megfelelő szintig). Az áramfejlesztő minden üzembe helyezése előtt ellenőrizze le az olajtartályban az olaj szintjét.

- ➔ Az áramfejlesztőt olajtöltet nélkül szállítjuk. A gép első üzembe helyezése előtt az olajtartályt fel kell tölteni. Annyi olajat töltsön a tartályba, hogy az olajtartály

záródugón található szintmérő becsavarozás után teljesen az olajba merüljön (lásd az 5C. ábrát).

- Az olaj betöltéséhez az oldalfedelet szerelje le (5A. ábra), majd az olajbetöltő nyílás dugóját csavarozza ki. Az olajtartály feltöltő nyílás hozzáférhetősége és kivitele mindhárom áramfejlesztő esetében azonos. A töltőnyílásba dugja be a tölcscért (5B. ábra), majd az olajtartályba töltsön motorolajat az 1. táblázat szerint. Az olajnak el kell érnie az 5C: ábrán látható szintet.

⚠ FIGYELEM!

- Az olaj leeresztése és betöltése közben viseljen védőkesztyűt. Az olaj a bőrön keresztül is felszívódik testbe!
- Az olaj mennyiségét az olajtartály záródugó kicsavarozása után ellenőrizze le a szintmérőn.
- ➔ Az olajsint ellenőrzéséhez az áramfejlesztőt állítsa vízszintes felületre és a motort legalább 15 perccel az ellenőrzés előtt állítsa le. Amennyiben az olajsintet a motor leállítása után ellenőrzi le, akkor a rendszerben található olaj még nem folyik vissza a tartályba, a leolvasás eredménye nem lesz megbízható.
- ➔ Az áramfejlesztőbe csak négyütemű és léghűtéses benzinmotorokhoz használatos minőségi motorolajat töltsön be, pl. **Shell Helix HX3 15W-40, Castrol GTX 15 W40** (vagy ezekkel azonos olajat). Az alkalmazott motorolaj viszkozitása SAE 15W40 legyen. A SAE 15W40 viszkozitású olaj mérsékelt égővi területen való használat esetén biztosítja a motor alkatrészeinek a megfelelő kenését. SAE 15W40 viszkozitású motorolajat a benzinkutaknál tud vásárolni. Az áramfejlesztőbe csak minőségi motorolajat töltsön be. Más típusú olajat (pl. étkezési olajat) a kenési tulajdonságok eltérése miatt betölteni tilos! Más típusú olaj használata esetén az áramfejlesztő motorja meghibásodik.

A környezeti hőmérséklet tartományoknak (°C) megfelelő SAE viszkozitás osztályok.

- ➔ A grafikon (6. ábra) a környezeti hőmérséklettartományoknak megfelelően tartalmazza azokat a motorolaj viszkozitási osztályokat, amelyeket a SAE 15 W40 olaj helyett az áramfejlesztőben használni lehet.
- ➔ Az áramfejlesztő motorjának az üzemeltetése kis (illetve nagy) mennyiségű olajtöltettel a motor meghibásodását okozhatja.
- ➔ **Az áramfejlesztőbe nem szabad kétütemű motorokban használatos olajat tölteni!**
- ➔ Az utántöltéshez (pl. olajsint csökkenés esetén) csak az eredeti olajtöltetnek megfelelő márkájú és típusú olajat használjon. Ne keverje össze a különböző SAE osztályú olajokat.

4. Ellenőrizze le a légszűrő állapotát és tisztaságát.

- ➔ A levegőszűrő állapotát és tisztaságát minden indítás előtt ellenőrizze le (az egyéb ellenőrzések és karbantartások leírásait a Tisztítás és karbantartás fejezet tartalmazza).

- A levegő szűrő fedélhez való hozzáféréshez mindegyik áramfejlesztőnél az oldalsó fedelet kell leszerelni. A levegő szűrők elhelyezkedését (az egyes áramfejlesztőknél) a 7-8-9. ábra mutatja. Az ábrákon, a levegő szűrők helyének a megjelölése mellett, a leszerelt levegő szűrő fedél is látható (leszerelt állapotban). A levegő szűrő betéthez való hozzáféréshez természetesen ezt a fedelet mindig le kell szerelni.
- ➔ A levegő szűrő fedél leszerelése után ellenőrizze le a levegő szűrő betét állapotát és meglétét, a tisztaságát valamint sérülésmentességét stb. **A levegő szűrő betétet 50 üzemóránként (poros környezetben való üzemeltetés esetén 10 üzemóránként, vagy még gyakrabban) tisztítsa meg (lásd a Tisztítás és karbantartás fejezetben leírtakat is). A HERON® 8896221 áramfejlesztőben összehajtogatott papír szűrőbetét található, amelyet nem lehet mosni és tisztítani, ezt mindig ki kell cserélni.** Amennyiben a szűrő erősen szennyezett vagy elhasználódott, akkor azt helyettesítse új és eredeti szűrővel (a rendelési számot a Tisztítás és karbantartás fejezetben találja meg).

Az eltömődött és szennyezett, sérült vagy hiányzó levegőszűrő a karburátor meghibásodását okozza.

5. A szűrőszitán keresztül töltsön tiszta és friss ólmozatlan benzint az üzemanyag tartályba. A motor üzemanyag tartályába csak minőségi és friss, ólmozatlan (95 vagy 98 oktános) benzint töltsön be.

- ➔ Az üzemanyagot mindig (a töltőnyílásba behelyezett) szitán keresztül öntse be a tartályba. A szita kiszűri a benzinben esetleg található szennyeződések, amelyek eltömhetnek az üzemanyag rendszert vagy a karburátort.
- ➔ A motor üzemanyag tartályába csak minőségi és friss, ólmozatlan (95 vagy 98 oktános) benzint töltsön be.
- A rossz minőségű üzemanyag negatívan befolyásolja az áramfejlesztő működését (pl. nehezen indul, szagagtottan üzemel, kisebb teljesítményt ad le, gyorsabban elszenesedik a gyertya elektródája és a kipufogó stb.).
- A benzin természetes tulajdonsága a párolgás és a levegő nedvességének a felvétele.
- Ne használjon egy hónapnál régebben vásárolt benzint, mert a régi benzin nehezebb indítást, rossz működést vagy teljesítmény csökkenést okozhat.
- ➔ **Ne használjon olajjal kevert benzint az áramfejlesztőben!**



A benzinbe tölthet speciális kondicionáló készítményt is (megköti a benzinben található vizet). Ez javítja a benzint tulajdonságait, növeli a motor élettartamát és csökkenti a karbon lerakódásokat

a kipufogó rendszerben, megszünteti az indítási problémákat (különösen akkor, ha a tartályban régebbi benzin található). Benzin kondicionáló készítményt benzinkutaknál vásárolhat. Tapasztalataink szerint az egyik legjobb ilyen kondicionáló készítmény a belga Wynn's márka DRY FUEL nevű terméke. Ebből a készítményből elegendő 1/2 kupakot beleönteni a teli tartályba, majd a készülék megmozgatásával összekeverni a benzinnel, vagy a betöltendő benzinbe keverje bele a készítményt. Ha a kondicionáló készítményt régebbi benzinbe önti bele, akkor hagyja körülbelül 15-30 percig hatni a készítményt, amely ezt követően hatékonyabbá teszi az indítást (régebbi üzemanyag esetén azonban több készítményt öntsön a benzinbe).

ményből elegendő 1/2 kupakot beleönteni a teli tartályba, majd a készülék megmozgatásával összekeverni a benzinnel, vagy a betöltendő benzinbe keverje bele a készítményt. Ha a kondicionáló készítményt régebbi benzinbe önti bele, akkor hagyja körülbelül 15-30 percig hatni a készítményt, amely ezt követően hatékonyabbá teszi az indítást (régebbi üzemanyag esetén azonban több készítményt öntsön a benzinbe).

- ➔ A tartályt ne töltsse túl, a benzin szintje nem érheti el a betöltő nyílás szélét. Ellenkező esetben a benzin a gépből kiszivároghat és tüzet okozhat (pl. mozgatás vagy szállítás esetén).
- ➔ Az üzemanyag betöltése során legyen óvatos, kerülje el a benzin érintkezését a testével és a benzingőzök belégzését. Megfelelő védőkesztyűt kell viselni. A benzin rendkívül gyúlékony és egészségre káros folyadék. A benzint betölteni vagy leeresztetni csak jól szellőző helyen, nyílt lángtól és forró tárgytól kellő távolságban szabad. Az üzemanyag betöltése közben ne dohányozzon!
- ➔ Az üzemelő készülékbe üzemanyagot betölteni tilos. A művelet előtt az áramfejlesztőt állítsa le. Várja meg az áramfejlesztő lehűlését is.

KÖSSZE BE A BEÉPÍTETT AKKUMULÁTORT AZ ELEKTROMOS INDÍTÁSHOZ (CSAK A HERON® 8896221 TÍPUS ESETÉBEN)

- Az új áramfejlesztőn az akkumulátor nincs bekötve (az önlemerülés csökkentése, valamint a szállítási biztonság növelése érdekében).
- ➔ Az akkumulátor bekötéséhez szerelje le a fedelet (lásd a 10A. ábrát).
- ➔ A bekötés előtt a pólusokról vegye le a műanyag sapkát.

Megjegyzés

- A kábelek bekötése előtt voltmérővel mérje meg az akkumulátor kapocsfeszültségét (nem merült-e le). Az alábbi 2. táblázat az akkumulátor töltöttségi állapottaihoz tartozó feszültségeket mutatja.

Akkumulátor töltöttségi állapota	Akkumulátor kapocsfeszültsége
100%	12,90 V ÷ 14,4 V
75%	12,60 V
50%	12,40 V
25%	12,10 V
0%	11,90 V

2. táblázat

- Az akkumulátort tartsa folyamatosan töltött állapotban. A hosszabb ideig lemerült, vagy alacsony töltöttségű akkumulátor élettartama rövidebb lesz, nehezebben indítja el az áramfejlesztőt, és csökken az akkumulátor regenerálhatóságai is (ez olyan intelligens akkumulátor-töltővel hajtható végre, amely rendelkezik akkumulátor regeneráló funkcióval).

Megjegyzés

- A működő áramfejlesztő a beépített akkumulátort folyamatosan tölti (ahogy az autókban is töltődik az akkumulátor a motor üzemeltetése közben). Ha az áramfejlesztőt hosszabb ideig nem használja, akkor a beépített akkumulátor önlemerülése miatt az akkumulátor veszít a töltöttségéből.



Amennyiben az akkumulátort külső akkumulátortöltővel kívánja feltölteni, akkor javasoljuk intelligens mikroprocesszoros akkumulátortöltő használatát (1-2 A-es töltőárammal). Az ilyen akkumulátortöltő méri,

ellenőrzi és vezérli a töltőáramot és az akkumulátor töltöttségét, az akkumulátor nem lesz túltöltve (ez fontos a hosszú élettartam és biztonságos üzemeltetés érdekében). A beépített akkumulátor bizonyos mértékű túltöltése esetén az akkumulátor felrobbanhat, mert a töltés közben keletkező gázok nem tudnak eltávozni a hermetikusan lezárt akkumulátorból.

- A fentiek miatt az akkumulátor kapcsolófeszültsége nem lépheti túl a 14,4 V-ot (ezt csak az intelligens mikroprocesszoros akkumulátortöltők biztosítják megbízható módon).

Megjegyzés

- Ha a beépített akkumulátort 2 A-nál nagyobb árammal tölti fel, akkor az akkumulátor túl gyorsan feltöltődik (negatív hatással van az akkumulátor élettartamára). Ennek az akkumulátornak a kisebb az „Ah” kapacitása, mint az autó akkumulátoroknak, ezért nem viseli el a nagyobb töltőáramot.
- Az ólomakkumulátorokról sok hasznos információt talál „Az ólomakkumulátorok világa - kézikönyv”-ben. A kézikönyvet a **HERON®** honlapjáról töltheti le, a megvásárolt áramfejlesztő gyártási számának a megadása után (illetve a vevőszolgálatunktól és kérheti a kézikönyv megküldését).
 - ➔ Az akkumulátor plusz pólusához („+” jel) csatlakoztassa a piros sapkával ellátott vezetékét, a negatív pólusához („-” jel) a fekete sapkával ellátott vezetékét.
- Tegye a kocka anyát az akkumulátor pólusába, a rögzítő csavarra húzza rá a vezetéken található kábelszemet, majd a csavart a kábelszettel együtt csavarozza a kocka anyába. A kocka anya nem fordul el, a rögzítő csavart csavarhúzóval jól húzza meg (lásd a 10A. ábrát). Ez biztosítja a vezeték megbízható rögzítését az akkumulátor pólusaihoz.
 - ➔ Mindkét pólusra húzza rá a műanyag védősapkát (10B. ábra).

AZ ÁRAMFEJLESZTŐK EGYMÁSHOZ CSATLAKOZTATÁSA NAGYOBB ELEKTROMOS TELJESÍTMÉNY ELÉRÉSÉHEZ



A nagyobb teljesítményleadás érdekében az áramfejlesztőket kölcsönösen egymáshoz lehet csatlakoztatni (a csatlakoztatási kombinációkat, valamint a csatlakoztató vezetékek rendelési számait lásd a 3. táblázatban).

FIGYELEM!

- A 3. táblázatban feltüntetett áramfejlesztő csatlakoztatókat kizárólag csak az adott csatlakoztatásnál feltüntetett vezeték használatával lehet végrehajtani. Tehát például a **HERON® 8896221 áramfejlesztőt a HERON® 8896219 áramfejlesztővel csak a HERON® 8896221P jelű csatlakoztató vezeték használatával lehet kölcsönösen egymáshoz csatlakoztatni (ez a vezeték nagyobb keresztmetszetű, mint a HERON® 8896219P vezeték, tehát nagyobb teljesítmény átvitelére alkalmas).**

Áramfejlesztő típusa	HERON® 8896218	HERON® 8896219	HERON® 8896221
	Üzemi / max. elektromos teljesítmény, vezeték rendelési száma		
HERON® 8896218	Üzemi 1,6 kW Max. 2,0 kW Vezeték: 8896218P	-	-
HERON® 8896219	-	Üzemi 3,7 kW Max. 4,0 kW Kábel: 8896219P	Üzemi 4,4 kW Max. 4,8 kW Vezeték: 8896221P
HERON® 8896221	-	-	Üzemi 5,2 kW Max. 5,5 kW Vezeték: 8896221P

3. táblázat

FIGYELEM!

- **AZ ÁRAMFEJLESZTŐK ÖSSZE- ÉS SZÉTKAPCSOLÁSA ELŐTT MINDKÉT ÁRAMFEJLESZTŐT LE KELL KAPCSOLNI!**
- A 13. ábrán két darab **HERON® 8896218** áramfejlesztő egymáshoz csatlakoztatása látható.
- A 14. ábrán két darab **HERON® 8896219** áramfejlesztő egymáshoz csatlakoztatása látható.
- A 15. ábrán két darab **HERON® 8896221** áramfejlesztő egymáshoz csatlakoztatása látható.

A HERON® 8896218 ÁRAMFEJLESZTŐK EGYMÁSHOZ CSATLAKOZTATÁSA

1. Az egyik áramfejlesztőt tegye a másik áramfejlesztőre, ügyelve a megfelelő és stabil kapcsolatra. Ellenőrizze le a felső áramfejlesztő stabil helyzetét az alsó áramfejlesztőn.
2. A **HERON® 8896218P** összekötő vezeték fekete dugaszait dugja a két áramfejlesztő fekete aljzatába, majd az összekötő vezeték piros dugaszait dugja a két áramfejlesztő piros aljzatába.

3. A sárga-zöld földelő vezeték két végét csatlakoztassa az áramfejlesztők földelő kapcsához (az anyát húzza meg).
4. A fogyasztó hálózati vezetékét csatlakoztassa az áramfejlesztő kimeneti aljzatához (teljesen mindegy, hogy melyik áramfejlesztőhöz).

A HERON® 8896219 ÁRAMFEJLESZTŐK EGYMÁSHOZ CSATLAKOZTATÁSA

1. Az alul maradó áramfejlesztő elejére tegye fel a **HERON® 8896219P** összekötő vezeték részét képező aljzat panelt.
2. A másik áramfejlesztőt tegye az alsó áramfejlesztőre, ügyelve a megfelelő és stabil kapcsolatra (lásd a 14. ábrát). Ellenőrizze le a felső áramfejlesztő stabil helyzetét az alsó áramfejlesztőn.
3. A **HERON® 8896219P** összekötő vezeték fekete dugaszait dugja a két áramfejlesztő fekete aljzatába, majd az összekötő vezeték piros dugaszait dugja a két áramfejlesztő piros aljzatába.
4. A sárga-zöld földelő vezeték két végét csatlakoztassa az áramfejlesztők földelő kapcsához (az anyát húzza meg).
5. A fogyasztó hálózati vezetékét csatlakoztassa a **HERON® 8896219P** összekötő vezeték paneljének az aljzatához.

A HERON® 8896221 ÁRAMFEJLESZTŐK EGYMÁSHOZ CSATLAKOZTATÁSA

1. Az egyik áramfejlesztő oldalsó fogantyújára tegye fel a **HERON® 8896221P** összekötő vezeték részét képező aljzat panelt (lásd a 15. ábrát).
2. A **HERON® 8896221P** összekötő vezeték fekete dugaszait dugja a két áramfejlesztő fekete aljzatába, majd az összekötő vezeték piros dugaszait dugja a két áramfejlesztő piros aljzatába.
3. A sárga-zöld földelő vezeték két végét csatlakoztassa az áramfejlesztők földelő kapcsához (az anyát húzza meg).
4. A fogyasztó hálózati vezetékét csatlakoztassa a **HERON® 8896221P** panel aljzatához.

Megjegyzés

- A **HERON® 8896221P** összekötő vezeték paneljén, a **230 V-os és legfeljebb 16 A-es (teljesítményleadás 3,5 kW)** aljzatok mellett található egy **230 V-os és 32 A-es aljzat is (az 5,2 kW maximális és közös teljesítmény leadásához)**. Az aljzat panelbe kismegszakítók is be vannak építve.

A HERON® 8896221 ÉS A HERON® 8896219 ÁRAMFEJLESZTŐK EGYMÁSHOZ CSATLAKOZTATÁSA.

- A **HERON® 8896221** és a **HERON® 8896219** áramfejlesztőket a két azonos **HERON® 8896221** áramfejlesztővel azonos módon kell egymáshoz csatlakoztatni, **HERON® 8896221P** összekötő vezeték használatával. A különbség csak annyi, hogy az összekötő vezeték négyszög keresztmetszetű dugaszára (amelyiket a **HERON® 8896219** áramfejlesztőhöz csatlakoztatja), kör keresztmetszetű adaptert kell ráhúzni (ezek a **HERON® 8896221P** összekötő vezeték alá vannak bepattintva).
- A két áramfejlesztő összekötése ezt követően már teljesen azonos a két azonos típusú **HERON® 8896221** áramfejlesztő összekötésével.
- A fogyasztó hálózati vezetékét csatlakoztassa a **HERON® 8896221P** összekötő vezeték paneljének az aljzatához.

V. Az áramfejlesztő indítása

▲ FIGYELEM!

- Az áramfejlesztőt az indításhoz és üzemeltetéshez sima, vízszintes és szilárd talajra állítsa fel. Az áramfejlesztő dőlésszöge nem lehet több 10°-nál (a vízszintestől mérve).

▲ FIGYELEM!

- Ha az áramfejlesztőhöz fogyasztók vannak csatlakoztatva, akkor ezeket az áramfejlesztő elindítása előtt kapcsolja le (a főkapcsoló kikapcsolásával).

AZ ÁRAMFEJLESZTŐ INDÍTÁSA BERÁNTÓ KÖTÉL SEGÍTSÉGÉVEL

- Az elektromos indítású **HERON® 8896221** áramfejlesztőt is el lehet indítani a berántó kötéll segítségével (pl. ha a beépített akkumulátor lemerült).
- Mindhárom áramfejlesztő azonos módon indítható el a berántó kötéll (lásd a 11. ábra 1. – 6. lépéseit).

1. lépés

- ➔ Az üzemanyagtartály levegőztető szelepét állítsa ON állásba.

- Ha ezt nem teszi meg, akkor az áramfejlesztő motorja egy idő után lefullad, mert nem jut elegendő üzemanyag a motorba (létrejövő a vákuum nem engedi kifolyni a benzint).

2. lépés

- ➔ Az üzemanyag szelepet fordítsa ON állásba.

3. lépés

- ➔ A szivató működtetőt húzza előre.

4. lépés

- ➔ Az üzemeltetés kapcsolót (ENG feliratú kapcsoló) billentse ON állásba.

⚠ FIGYELMEZTETÉS!

- Az indítás előtt az ECON kapcsolót állítsa OFF helyzetbe (ezzel kikapcsolja a gazdaságos üzemmódot).

5. lépés

- ➔ Fogja meg a berántó kötél fogantyúját és kissé húzza ki, majd egy hirtelen rántással próbálja meg elindítani az áramfejlesztőt.

- Ha a motor nem indul el, akkor a fenti lépést ismételje meg. A kihúzott fogantyút ne engedje el, azt lassan engedje vissza az alaphelyzetébe.

6. lépés

- ➔ A motor elindulása után a szivatót lassan nyomja vissza alaphelyzetbe.

- Amennyiben a szivató alaphelyzetbe való visszaállítása közben azt észleli, hogy a motor lefulladni készül, akkor a szivatót gyorsan húzza ki, várjon egy kicsit, majd lassan tolja vissza a szivatót az alaphelyzetébe.

GAZDASÁGOS ÜZEMMÓD / FUTTATÁS

- Gazdaságos üzemmódban az áramfejlesztő elektronikája csökkenti a motor fordulatszámát, csökken az üzemanyag fogyasztás és hosszabb lesz az üzemeltetési idő.
- A gazdaságos üzemmód bekapcsolásához az ECON feliratú kapcsolót kapcsolja ON állásba. A gazdaságos üzemmód kikapcsolásához az ECON feliratú kapcsolót kapcsolja OFF állásba.

⚠ FIGYELMEZTETÉS!

- A gazdaságos üzemmódot ne kapcsolja be az áramfejlesztő elindítása előtt, illetve ha a fogyasztók teljesítményfelvétele nagyobb, mint az áramfejlesztő elektromos teljesítményének az 50%-a, mivel a csökkentett fordulatszámmal járó motor nem tudja biztosítani a fogyasztók működtetéséhez szükséges teljesítményt.

A HERON® 8896221 ÁRAMFEJLESZTŐ ELEKTROMOS INDÍTÁSA

A HERON® 8896221 áramfejlesztő elektromos indítása (csak a HERON® 8896221 áramfejlesztőre vonatkozik)

Az elektromos indítás lépéseit a 12. ábra tartalmazza.

1) Az üzemanyagtartály levegőztető szelepét állítsa ON állásba.

- Ha ezt nem teszi meg, akkor az áramfejlesztő motorja egy idő után lefullad, mert nem jut elegendő üzemanyag a motorba (létrejövő a vákuum nem engedi kifolyni a benzint).

- 2) Az üzemanyag szelepet fordítsa ON állásba.

- 3) A szivató működtetőt húzza előre.

- 4) Az indítás előtt az ECON kapcsolót állítsa OFF helyzetbe (ezzel kikapcsolja a gazdaságos üzemmódot).

- 5) Az üzemeltetés kapcsolót (ENGINE feliratú kapcsoló) billentse ELECTRIC START állásba (a kapcsoló II. jelű helyzete) és rövid ideig tartsa ebben a helyzetben (a motor indításához). A kapcsolót engedje el. Amennyiben az ELECTRIC START kapcsoló első megnyomásával nem sikerül elindítani a motort, akkor a kapcsolót ne tartsa benyomva ELECTRIC START állásban néhány másodpercnél hosszabb ideig (az indítómotor megsérülhet). Engedje fel a kapcsolót, majd próbálkozzon újra az indítással.

Megjegyzés

- Az áramfejlesztő gazdaságos üzemeltetésével foglalkozó leírás a kézi indítással foglalkozó részben van részletezve.

VI. Az elektromos fogyasztók bekötése és az áramfejlesztők terhelhetősége

- A 230 V~50 Hz-es aljzatokhoz olyan elektromos fogyasztókat lehet csatlakoztatni, amelyeknek a tápfeszültsége 220-240 V~50 Hz.

⚠ FIGYELEM!

- Az áramfejlesztőt hosszabb ideig csak az ÜZEMI teljesítményével lehet megterhelni, tehát a csatlakoztatott elektromos fogyasztók együttes és hosszan tartó teljesítményfelvétele nem haladhatja meg a műszaki adatoknál feltüntetett, az adott típusra vonatkozó ÜZEMI teljesítmény értékét.

- ➔ Az áramfejlesztőt ne terhelje a névleges terhelhetőségénél nagyobb áramfelvétellel, ez az áramfejlesztő meghibásodásához vezethet!

- Az áramfejlesztő üzemi teljesítményénél nagyobb teljesítményfelvétellel való túlterhelését az OVERLOAD piros kijelző felgyulladás jelzi ki. A piros színű kijelző bekapcsolása nem az áramfejlesztő maximális teljesítményének az elérését, hanem az üzemi teljesítményének a túllépését mutatja.
- A túlterhelést kijelző piros lámpa felgyulladás esetén csökkentse annyira az áramfejlesztő terhelését, hogy az OUTPUT zöld kijelző kapcsoljon be. A piros kijelző felgyulladás például egy elektromos fogyasztó bekapcsolásakor is, de ha a lámpa rövid időn belül elalszik és a zöld kijelző kapcsol be, akkor minden rendben van, az elektromos fogyasztó tovább üzemeltethető az áramfejlesztőről.
- A feltüntetett maximális elektromos teljesítményt az áramfejlesztő csak rövid ideig tartó terhelés (pl. a csatlakoztatott készülék bekapcsolása) esetén biztosítja.

- ➔ Amennyiben a csatlakoztatott elektromos készülékek (összesített) teljesítményfelvétele megközelíti az üzemi teljesítményt, akkor a készülékeket ne egyszerre, hanem csak egymás után csatlakoztassa az áramfejlesztőhöz. Ellenkező esetben a motor lefulladhat.

⚠ FIGYELMEZTETÉS!

- A villanymotoros elektromos fogyasztókon általában a villanymotor maximális teljesítményfelvétele (vagyis a készüléktől elvárt „ legnagyobb teljesítmény”) van feltüntetve. Ez a teljesítményfelvétel azonban nem azonos a normál üzemeltetés közbeni teljesítményfelvétellel. A villanymotor nagyobb terheléséhez nagyobb teljesítményfelvétel tartozik.
- Az elektromos kéziszerszámokba épített villanymotorok indításakor indítási teljesítményfelvétellel kell számolni, amely azonban általában nem éri el a készülék címkéjén megadott maximális teljesítményfelvételt (kivételes esetekben az indítási teljesítményfelvétel legfeljebb 30 %-kal haladja meg a normál teljesítményfelvétel értékét). Tehát az elektromos kéziszerszámok működtetése közben a teljesítményfelvétel nem éri el a címkén megadott értéket. A 4. és az 5. táblázatban tájékoztató jelleggel feltüntettük néhány elektromos kéziszerszám indítási és normál üzemeltetési teljesítményfelvételét, valamint az üzemeltetésükhöz szükséges minimális áramfejlesztői teljesítményt.
- A 5. táblázatban feltüntettünk néhány légtartályos kompresszort, valamint nagynyomású és nagyobb teljesítményű mosót, mivel ezek üzemeltetéséhez általában 1 – 2 kW teljesítménnyel nagyobb teljesítményű áramfejlesztőket kell használni, mint amekkora teljesítményfelvétel az adott elektromos készülék termékcímkéjén szerepel. Ez a megállapítás más, régebbi gyártású villanymotoros készülékekre is érvényes (lásd az adott készülék termékcímkéjét). Az elektromos készülék biztonságos és megbízható működtetéséhez nagyobb áramfejlesztői teljesítmény szükséges.
- Amennyiben az áramfejlesztőhöz hőfejlesztő elektromos fogyasztókészüléket csatlakoztat, és a teljesítményfelvétel megközelíti az áramfejlesztő üzemi teljesítményét, akkor az áramfejlesztő nem fogja elérni a feltüntetett üzemi teljesítményét. Például egy szabályozható hőmérsékletű forrólevegős pisztoly csatlakoztatása esetén a pisztoly teljesítményfelvétele egy másodperc alatt meghaladhatja a 300 W-ot is (ez a jelenség akkor is előfordul, ha a forrólevegős pisztoly a hagyományos elektromos hálózathoz van csatlakoztatva). Ilyen gyors teljesítményfelvétel változásra az áramfejlesztő nem tud reagálni (ha

a teljesítményfelvétel megközelíti az áramfejlesztő üzemi teljesítményét), az áramfejlesztő üzemi teljesítménye csökkenni fog. Hőmérséklet szabályozó nélküli forrólevegős pisztoly esetében a teljesítményfelvétel stabil, a fenti jelenség ennél nem fog előfordulni.

- Az áramfejlesztő kiválasztása során számolni kell a működtetni kívánt elektromos kéziszerszám (30 %-kal növelt) teljesítményfelvételével, az adott készülék típusával és kivitelével (pl. légtartályos kompresszor stb.), valamint az áramfejlesztőhöz még csatolni kívánt egyéb elektromos eszközök teljesítményfelvételével is. A teljesítményfelvételeket össze kell adni.
- Az áramfejlesztőhöz való csatlakoztatás előtt, az áramfejlesztőről üzemeltetni kívánt elektromos fogyasztókon hajtson végre ellenőrző mérést wattmérővel. Mérje meg a teljesítményfelvételt indításkor és üzem közben (hagyományos elektromos hálózathoz csatlakoztatva).
- A 4. táblázat áttekintést nyújt a 115 – 230 mm átmérőjű tárcsákkal szerelt sarokcsiszolók teljesítményfelvételéről, meghatározott szerszámok használatával, meghatározott felhasználásokhoz, valamint tartalmazza az áramfejlesztőktől elvárt minimális elektromos teljesítményt is.

Megjegyzés

- A következő 4. és 5. táblázatban hivatkozunk a HERON® 8896216 és a HERON® 8896217 áramfejlesztőkre is (annak ellenére, hogy ezeket már nem forgalmazzuk). Csak azért vannak feltüntetve, mert ezeken is végrehajtottuk a feltüntetett tesztek. Ezek a régebbi áramfejlesztők az alábbiakban feltüntetett okok miatt nem összehasonlíthatók az újabb HERON® 8896218 és HERON® 8896219 digitális inverteres áramfejlesztőkkel. Az új HERON® 8896218 (900 W / max. 1 100 W) áramfejlesztőbe jobb minőségű elektronika van beépítve, mint a HERON® 8896216 áramfejlesztőbe, valamint jobban megbirkózik a teljes üzemi teljesítményhez tartozó terheléssel, mint a HERON® 8896216 áramfejlesztő. Az új HERON® 8896219 (1850 W / max. 2000 W) áramfejlesztő üzemi elektromos teljesítménye nagyobb, mint a régi HERON® 8896217 (1 600 W / max. 2000 W) áramfejlesztőé. A HERON® 8896216 és a HERON® 8896217 digitális áramfejlesztők adatai elsősorban az adott terheléshez kapcsolódó minimális elektromos teljesítmény meghatározását segítik.

SAROKCSISZOLÓ	EXTOL® PREMIUM 8892021	EXTOL® CRAFT 403126	EXTOL® INDUSTRIAL 8792014	EXTOL® PREMIUM 8892018	EXTOL® PREMIUM 8892020
Feltüntetett teljesítményfelvétel	750 W	900 W	1400 W	1200 W	2350 W
Tárcsa átmérő	Ø 115 mm	Ø 125 mm	Ø 125 mm	Ø 150 mm	Ø 230 mm
SOFT START funkció: IGEN x NEM	NEM	NEM	IGEN	NEM	IGEN
Tápellátás hálózatról	Indítási teljesítményfelvétel betétszerszámmal, terhelés nélkül				
Csiszoló tárcsa	839 W	635 W	726 W	1006 W	1470 W
Gyémánt vágótárcsa	818 W	565 W	667 W	820-1142 W	1436 W
Csésze copf-drótkefe	716 W	602 W	688 W	945 W	1236 W
Tápellátás hálózatról	Üzemi teljesítményfelvétel betétszerszámmal, terhelés nélkül				
Csiszoló tárcsa	445 W	484 W	550 W	590 W	1021 W
Gyémánt vágótárcsa	425 W	467 W	518 W	590 W	908 W
Csésze copf-drótkefe	434 W	560 W	548 W	586 W	1110 W
Tápellátás hálózatról	Üzemi teljesítményfelvétel betétszerszámmal				
Csiszolótárcsa acél csiszolása	670 W	902 W	947 W	913 W	1902 W
Gyémánt vágótárcsa - kő vágása	590 W	721 W	670 W	720 W	1300 W
Csésze copf-drótkefe - aszfalt csiszolása	957 W	1200 W	1258 W	854-1000 W	1530 W
Tápellátás Heron®8896216 digitális áramfejlesztőről (0,9 kW; max. 1,0 kW)	Kézi szerszám csatlakoztathatósága				
Csiszolótárcsa acél csiszolása	IGEN	NEM	NEM	NEM	NEM
Gyémánt vágótárcsa - kő vágása	IGEN	IGEN	IGEN	NEM	NEM
Csésze copf-dróttárcsa - aszfalt csiszolása	IGEN ^{1), 2)/} NEM ³⁾	IGEN ^{1), 2)/} NEM ³⁾	NEM	NEM	NEM
Tápellátás Heron®8896217 digitális áramfejlesztőről (1,6 kW; max. 2,0 kW)	Kézi szerszám csatlakoztathatósága				
Csiszolótárcsa acél csiszolása	IGEN	IGEN	IGEN	IGEN	IGEN
Gyémánt vágótárcsa - kő vágása	IGEN	IGEN	IGEN	IGEN	IGEN
Csésze copf-dróttárcsa - aszfalt csiszolása	IGEN	IGEN	IGEN	IGEN	IGEN
Tápellátás Heron®8896411 digitális áramfejlesztőről (2,0 kW; max. 2,3 kW)	Kézi szerszám csatlakoztathatósága				
A fenti betétszerszámok használatával	IGEN	IGEN	IGEN	IGEN	IGEN

4. táblázat

SAROKCSISZOLÓ BETÉTSZERSZÁMOK SPECIFIKÁCIÓJA

Sarokcsiszoló Extol® Premium 8892021

Csiszolótárcsa: Ø 115 mm, vastagság 6,6 mm, 144 g
Gyémánt vágótárcsa: Ø 115 mm, 102 g

¹⁾ Csésze copf-drótkefe: Ø 65 mm, 196 g
²⁾ Fém csiszolása normál terheléssel: igen
³⁾ Csésze copf-dróttárcsa: Ø 80 mm, 374 g

Sarokcsiszoló Extol® Craft 403126

Csiszolótárcsa: Ø 125 mm, vastagság 6,6 mm, 172 g
Gyémánt vágótárcsa: Ø 125 mm, 120 g

¹⁾ Csésze copf-drótkefe: Ø 65 mm, 196 g
²⁾ Fém csiszolása normál terheléssel: igen
³⁾ Csésze copf-dróttárcsa: Ø 80 mm, 374 g

Sarokcsiszoló Extol® Industrial 8792014

Csiszolótárcsa: Ø 125 mm, vastagság 6,6 mm, 172 g
Gyémánt vágótárcsa: Ø 125 mm, 120 g

Csésze copf-dróttárcsa: Ø 80 mm, 374 g

Sarokcsiszoló Extol® Premium 8892018

Csiszolótárcsa: Ø 150 mm, vastagság 6,6 mm, 242 g
Gyémánt vágótárcsa: Ø 150 mm, 194 g

Csésze copf-dróttárcsa: Ø 80 mm, 374 g

Sarokcsiszoló Extol® Premium 8892020

Drótkefe: Ø 10 cm, ford. 7000 f/p, 860 g
Gyémánt tárcsa: Ø 230 mm, 546 g

Csiszolótárcsa: Ø 230 mm, vastagság 6 mm, 566 g

4. táblázat (folytatás)

- Az intenzív teljesítményfelvétel illusztrálásához csésze drótkefével történő aszfalt csiszolást választottunk, mivel a nagyobb súrlódás miatt nagyobb a teljesítményfelvétel is.
- A 4. táblázat adatainak a meghatározásához, valamint a nagyobb sarokcsiszolókkal való összehasonlítás céljából, az Extol® Premium 8892021 és az Extol® Craft 403126 sarokcsiszolóba 85 mm átmérőjű csésze copf-drótkefét fogtunk be, amely azonban ezekhez a sarokcsiszolókhöz túl nehéz, és amelyet ezekben a sarokcsiszolóban nem szabad használni (tönkretesz a sarokcsiszolót). Ezekbe a sarokcsiszolóban legfeljebb 65 mm átmérőjű csésze drótkeféket lehet befogni és használni.
- A 5. táblázat konkrét elektromos kéziszerszámok teljesítményfelvételeit tartalmazza.

EGYÉB ELEKTROMOS KÉZISZERSZÁMOK ÁTTEKINTÉSE, VALAMINT A KÉZISZERSZÁMOK HASZNÁLATÁHOZ SZÜKSÉGES MINIMÁLIS ÁRAMFEJLESZTŐI TELJESÍTMÉNY

KOMPRESSZOROK	Minimálisan szükséges áramfejlesztői teljesítmény
Kéthengeres Extol® Craft 418211 kompresszor (2 200 W, 50 l-es légtartállyal) <ul style="list-style-type: none"> • Indítási teljesítményfelvétel és áram: 2800 W; 12,3 A • Teljesítményfelvétel a légtartály feltöltéséhez, 3 bar nyomásnál: 1900 W • Teljesítményfelvétel a légtartály feltöltéséhez, 8 bar nyomásnál: 2270 W • Csiszolás pneumatikus excenteres csiszolóval 2200 W (egyenlő nyomás 4 bar) 	Áramfejlesztő Heron® 8896413 (5,0 kW; max. 5,5 kW) <ul style="list-style-type: none"> • A Heron®8896140 (3,0 kW; max. 3,5 kW) áramfejlesztő nem használható
Egyhengeres Extol® Craft 418210 kompresszor (1500 W, 50 l-es légtartállyal)	Áramfejlesztő Heron® 8896416 (2,5 kW; max. 2,8 kW) <ul style="list-style-type: none"> • A Heron®8896411 (2,0 kW; max. 2,3 kW) áramfejlesztő nem használható
Olajmentes kompresszor Extol® Craft 418101 (1100 W)	Digitális áramfejlesztő Heron® 8896217 (1,6 kW; max. 2,0 kW)
NAGYNOMÁSÚ VIZES TISZTÍTÓ	Minimálisan szükséges áramfejlesztői teljesítmény
Nagynyomású vizes tisztító Extol® Premium 8895200 (1800 W, max. 140 bar) <ul style="list-style-type: none"> • Indítási / üzemi teljesítményfelvétel: 1630 W/1500 W 	Digitális áramfejlesztő Heron® 8896217 (1,6 kW; max. 2,0 kW)
Nagynyomású vizes tisztító Extol® Industrial 8795200 (3000 W, max. 180 bar) <ul style="list-style-type: none"> • Indítási / üzemi teljesítményfelvétel: 2650 W/2550 W 	Áramfejlesztő Heron® 8896413 (5,0 kW; max. 5,5 kW) <ul style="list-style-type: none"> • A Heron®8896140 (3,0 kW; max. 3,5 kW) áramfejlesztő nem használható
GÉRFŰRÉSZ ÉS KÖRFŰRÉS	Minimálisan szükséges áramfejlesztői teljesítmény
Körfűrész Extol® Premium 8893003 (1 200 W, Ø 185 mm) <ul style="list-style-type: none"> • Indítási teljesítményfelvétel fűrész tárcsával: 1524 W • Üzemi teljesítményfelvétel fűrész tárcsával, terhelés nélkül: 630 W • Üzemi teljesítményfelvétel fa fűrészelésekor: 809 W 	Digitális áramfejlesztő Heron® 8896217 (1,6 kW; max. 2,0 kW)
Gérfűrész Extol® Premium 405425 (1 800 W, Ø 250 mm) <ul style="list-style-type: none"> • Indítási teljesítményfelvétel fűrész tárcsával: 1396 W • Üzemi teljesítményfelvétel fűrész tárcsával, terhelés nélkül: 1132 W • Üzemi teljesítményfelvétel fa fűrészelésekor: 1420 W 	Digitális áramfejlesztő Heron® 8896217 (1,6 kW; max. 2,0 kW)

5. táblázat

POLÍROZÓ

Minimálisan szükséges áramfejlesztői teljesítmény

Sarok polírozó Extol® Industrial 8792500
(1 400 W, Ø 180 mm)

Digitális áramfejlesztő Heron® 8896216
(0,9 kW; max. 1,0 kW)

- Indítási teljesítményfelvétel 542 W
- Üzemi teljesítményfelvétel intenzív terheléssel: 842 W

HŐFEJLESZTŐ KÉZISZERSZÁMOK

Minimálisan szükséges áramfejlesztői teljesítmény

Műanyagcső hegesztő Extol® Craft 419311
(1 800 W)

Áramfejlesztő Heron® 8896411
(2,0 kW; max. 2,3 kW)

Forrólevegős pisztoly (2000 W)

Áramfejlesztő Heron® 8896411
(2,0 kW; max. 2,3 kW)

⚠ FIGYELMEZTETÉS!

- A 4. és 5. táblázatban található kéziszerszám teljesítményfelvételeket hagyományos wattmérővel mértük, az itt feltüntetett érték csak tájékoztató jellegű. A készülék használati intenzitásától függően a tényleges teljesítményfelvétel ettől eltérhet (pl. a betétszerszám munkadarabra nyomásával). A feltüntetett értékeket más elektromos kéziszerszámok feltételezett teljesítményfelvételéhez is alkalmazni lehet (pl. gyalugép).
- Az áramfejlesztők feltüntetése csak példa arra, hogy milyen elektromos teljesítményt állítanak elő az egyes áramfejlesztők. Az adatokat összehasonlításához is fel lehet használni, például a kínálatunkban szereplő egyéb áramfejlesztőkkel, vagy más márkájú áramfejlesztőkkel való összevetéshez. Előfordulhat, hogy a nagyobb szerszámterhelésekhez nagyobb teljesítményű áramfejlesztőre lesz szüksége. A minimálisan szükséges áramfejlesztői teljesítmény csak tájékoztató jellegű adat, ezért az elektromos kéziszerszámok és berendezések áramfejlesztőről történő üzemeltetése előtt vesse össze az elektromos fogyasztó paramétereit az áramfejlesztő által előállított teljesítménnyel és terhelhetőséggel. Az elektromos készülékek működtetéséhez olyan áramfejlesztőt válasszon, amely biztonsággal tudja szolgáltatni a szükséges üzemi és indítási teljesítményt.
- **A 4. és a 5. táblázatból kitűnik, hogy a 2,5 kW üzemi teljesítményű (max. 2,8 kW elektromos teljesítményű) áramfejlesztő elegendő a legtöbb hagyományos kéziszerszám (pl. sarokcsiszoló, körfűrész, kisebb teljesítményű kompresszor stb.) tápellátásához, amennyiben az áramfejlesztőhöz csak egy elektromos kéziszerszámot csatlakoztat (a teljesítményfelvételeket és felhasználásokat lásd az adott szerszám használati útmutatójában).**
- Amennyiben az elektromos hegesztőkészüléken 140 A-nél nagyobb hegesztőáramot is be lehet állítani (a nagyobb hegesztési teljesítményhez), akkor a hegesztőkészüléken a 16 A-es csatlakozódugót és vezetékét 32 A-es (kék) csatlakozódugóval és vezetékkel kell lecserélni, és a tápellátáshoz 32 A-es aljzattal rendelkező két darab (HERON® 8896221P vezetékkel összekötött) HERON® 8896221 áramfejlesztőt kell használni. Általában érvényes az, hogy 16 A-es aljzathoz való csatlakoztatás után a hegesztő készüléken nem lehet 140 A-nél nagyobb hegesztő áramot beállítani.

5. táblázat (folytatás)

⚠ FIGYELEM!

- **Az áramfejlesztőt a háztartási elektromos hálózatra amatőr módon bekötni szigorúan tilos!**
- **Különleges esetekben az áramfejlesztőt csatlakoztatni lehet a háztartási elektromos hálózathoz, de ezt a csatlakoztatási munkát kizárólag csak villanyszerelő szakember végezheti el! Az áramfejlesztő szakszerűtlen bekötése miatt keletkezett károkért a berendezés gyártója semmilyen felelősséget sem vállal.**

⚠ FIGYELEM!

- **Ha az áramfejlesztőhöz érzékeny elektronikájú elektromos fogyasztót (pl. számítógépet, tévékészüléket stb.) csatlakoztatott, akkor az áramfejlesztőhöz ne csatlakoztasson villanymotoros készüléket (pl. kéziszerszámot).**

AZ ÁRAMFEJLESZTŐ TÚLTERHELÉSE - AZ ÁRAMELLÁTÁS MEGSZAKADÁSA

- Amennyiben a túl nagy teljesítményfelvétel miatt az áramfejlesztő túlterhelés miatt megszünteti az áramellátást (csökken a motor fordulatszáma és kigyullad az OVERLOAD piros kijelző), akkor csökkenteni kell az áramfejlesztő kimenetén a fogyasztó(k) által felvett áramot. Az áramfejlesztőről válassza le a túlterhelést okozó fogyasztót. A teljesítményfelvétel nem lehet nagyobb az áramfejlesztő üzemi teljesítményénél. Az áramszolgáltatás helyreállításához nyomja meg és tartsa benyomva addig a **RESET** gombot, amíg ismét be nem kapcsol az OUTPUT zöld kijelző (a túlterhelést jelző lámpának ki kell kapcsolnia). A **HERON® 8896221** áramfejlesztőbe kismegszakítók is be vannak építve, de a túlterhelés utáni áramszolgáltatás helyreállításához elegendő megnyomni és benyomva tartani a **RESET** gombot.
- Amennyiben a **HERON® 8896221** áramfejlesztőnél a **RESET** gomb megnyomása és benyomva tartása után nem áll helyre az áramszolgáltatás, akkor a kismegszakítót (vagy kismegszakítókat) kell bekapcsolni. Ha az áramszolgáltatás ezután sem áll helyre, akkor forduljon segítségért a **HERON®** márkaszervizhez.
- A **HERON® 8896221P** összekötő vezeték saját kismegszakítóval is rendelkezik, amely az aljzat panelbe van beépítve.

- Amennyiben az áramfejlesztő az üzemeltetés során nem működik megfelelően (pl. hirtelen leesik a fordulatszám, furcsa hangokat hallani, túlterhelés nélkül megszűnik az áramellátás stb.), akkor az áramfejlesztőt állítsa le és keresse meg az okot. Amennyiben a szokatlan jelenség oka az áramfejlesztőben van, akkor az áramfejlesztőt ne használja, forduljon segítségért a **HERON®** márkaszervizhez.

Megjegyzés

- **Amennyiben a csatlakoztatott elektromos fogyasztó nagyon érzékeny a feszültség görbe lefutására (és nem működik megfelelően az áramfejlesztőhöz csatlakoztatva), akkor az áramfejlesztő és a fogyasztó közé kössön be egy izzószálas izzót (ohmos terhelést), ennek stabil a teljesítményfelvétele.**

VII. Az áramfejlesztő kikapcsolása – üzemben kívül helyezése

- ➔ A kikapcsoláshoz az üzemi kapcsolót billentse OFF állásba.
- Ha az áramfejlesztőt hosszabb ideig nem kívánja használni, akkor a motor leállítása után zárja el az üzemanyag-szelepet (fordítsa OFF állásba), zárja el a levegőtető szelepet az üzemanyagtartályon (fordítsa OFF állásba), majd az összes csatlakoztatott elektromos fogyasztót válassza le az áramfejlesztőről.
- ➔ Amennyiben az áramfejlesztőt gyorsan kell lekapcsolni, akkor előbb az üzemeltetés kapcsolót kapcsolja OFF állásba, majd hajtja végre a többi lépést is.

⚠ FIGYELMEZTETÉS!

- A karburátor előtti üzemanyag szelepet mindig zárja el, ellenkező esetben az áramfejlesztő mozgatása vagy szállítás közben a benzin a motor hengerbe folyhat, amelyből csak a szervizben lehet a benzint kitisztítani (ilyen munkákra nem vonatkozik a garancia).

VIII. Az áramfejlesztő használatához kapcsolódó kiegészítő információk

OXIGÉNES ANYAGOK TARTALMA AZ ÜZEMANYAGBAN

- ➔ Az ólmozatlan benzin oxigénes vegyület tartalma feleljen meg az EN 228+A1 szabvány követelményeinek. Az áramfejlesztőben használt üzemanyag keverék előállításával ne próbálkozzon. Vásároljon ellenőrzött minőségű benzint valamelyik benzinkútnál. Az üzemanyagba ne adagoljon saját ötletei alapján adalékanyagot (a fent ajánlott kondicionáló készítmény

kivételével). Az áramfejlesztőbe csak minőségi és tiszta ólmozatlan gépkocsi benzint töltsön be. Ha kételkedik az üzemanyag megfelelő összetételében, akkor kérjen információt a benzinkút kezelőjétől. A nem megfelelő üzemanyag használata miatt meghibásodott áramfejlesztőre nem vonatkozik a garancia.

OLAJSZINT MÉRŐ ÉS AZ OLAJMENNYISÉG ELLENŐRZÉSE

- ➔ Az áramfejlesztő motorjába olajsztint mérő is be van építve. Az olajsztint mérő csak a motor azonnali leállítását szolgálja, amennyiben az olaj elfolyik a motorból, vagy az olajsztint hirtelen lecsökken. Az olaj hiányát az olajozó kanna jelű sárga kijelző lámpa felkapcsolása jelzi ki. **Az olajsztint mérő nem helyettesíti az olajsztint ellenőrzését minden indítás előtt.**
- ➔ **Az olajsztint mérőt kivenni vagy kiiktatni tilos.**

AZ ÁRAMFEJLESZTŐ FÖLDELÉSE

- Érintésvédelmi szempontból (a feszültségmentes részen) az áramfejlesztő megfelel az HD 60364-4-4 előírás követelményeinek. A nemzetközi előírás követelményeit az európai országok beépítették a saját szabványaikba (Csehországban a ČSN 33 2000-4-41 szabványba, és későbbi módosításaiba).
- Az áramfejlesztők biztonságával foglalkozó EN ISO 8528-13 szabvány előírja, hogy az áramfejlesztő használati útmutatójában fel kell tüntetni, miszerint az áramfejlesztőt nem kell földelni, ha az áramfejlesztő elektromos leválasztással biztosítja a védelmet (a fenti előírás szerint).
- Az áramfejlesztőn található földelő kapocs segítségével a csatlakoztatott elektromos fogyasztót lehet földelni (amennyiben a csatlakoztatott elektromos fogyasztó az I. védelmi osztályba tartozik), illetve ha a csatlakoztatott elektromos fogyasztót le kell földelni. Ehhez azonban az áramfejlesztőt is le kell földelni (a HD 60364-4-4 előírás követelményeinek a teljesítéséhez, Csehországban a vonatkozó szabvány: ČSN 33 2000-4-41). A földelést megfelelő és szabványos vezetékkel kell végrehajtani. A földelés bekötését (a használati feltételek figyelembe vételével) csak villanszerelő szakember hajthatja végre.

HOSSZABBÍTÓ VEZETÉK HASZNÁLATA

- ➔ A vezeték árammal való terhelése függ a vezető ellenállásától. Minél hosszabb a vezeték, annál nagyobb vezető keresztmetszetre van szükség azonos áram átviteléhez. A veszteségek miatt, minél hosszabb a vezeték, annál kisebb üzemi terhelésű készüléket lehet rácsatlakoztatni.

- ➔ Az EN ISO 8528-13 szabvány szerint a hosszabbító vezeték vagy a mobil áramellátó hálózat ellenállása nem lehet nagyobb 1,5 Ω-nál. 1,5 mm² vezető keresztmetszet esetén a vezeték hossza nem lehet 60 m-nél több. 2,5 mm² vezető keresztmetszet esetén a vezeték hossza nem lehet 100 m-nél több (kivéve, ha az áramfejlesztő megfelel az EN ISO 8528-13 szabvány B (B.5.2.1.1.) mellékletében található elektromos leválasztási védelemre vonatkozó követelményeknek). A ČSN 340350 cseh szabvány szerint az 1,0 mm² vezető keresztmetszetű Cu vezeték névleges hossza, 10 A névleges áramátvitel esetén nem lehet 10 m-nél hosszabb. Az 1,5 mm² vezető keresztmetszetű Cu vezeték névleges hossza, 16 A névleges áramátvitel esetén nem lehet 50 m-nél hosszabb. A fenti szabvány szerint a vezeték teljes hossza nem lehet 50 m-nél több (amennyiben a hosszabbító vezeték vezető keresztmetszete 2,5 mm², és az anyaga Cu).
- ➔ Használat közben a hosszabbító vezetékét ki kell téríteni (nem lehet dobra feltekerve), mert az összetekert vezeték hűtése nem biztosított.

EGYENFESZÜLTSG VÉTELE (DC 12 V/8,3 A)

- ➔ Az áramfejlesztő 12 V-os aljzatáról 12 V-os gépkocsi ólomakkumulátort lehet feltölteni. Az akkumulátor töltéséhez használjon a 16. ábrán látható krokodilcsipeszes vezetékét.

BEKÖTÉS AZ AUTÓ AKKUMULÁTORÁRA

1. **Az elektromos fogyasztókat kapcsolja le, állítsa le a motort, és az indítókulcsot húzza ki a gyújtáskapcsolóból. Ha az áramfejlesztő működik, akkor azt is állítsa le.**
2. **A töltő vezetékét dugja az áramfejlesztő 12 V DC aljzatába (lásd a 16. ábrát).**

⚠ FIGYELMEZTETÉS!

- A 12 V DC áramfejlesztő kimenetet akkor kell az autó akkumulátorhoz kötni, amikor az áramfejlesztő nem működik.
3. **A töltő vezetékének csatlakoztatásához való csatlakoztatása előtt állapítsa meg, hogy melyik pólus van rákötvé a jármű karosszériájára (úgynevezett „test”). A legtöbb modern jármű esetében a negatív (-) pólus a test. Ilyen esetben előbb a piros krokodilcsipeszt csatlakoztassa az akkumulátor (+) pólusához, majd a fekete krokodilcsipeszt (- pólus) a jármű testre (legyen jó fémes csatlakozás), például a karosszériához vagy a motorblokkhoz. A krokodilcsipeszt ne csatlakoztassa a karburátorhoz, üzemanyag csőhöz, vagy vékony karosszériaelemhez. A csipeszt vastag és jól vezető, fémtiszta alkatrészhez csatlakoztassa.**
 - Amennyiben a test a pozitív (+) pólus, akkor előbb a fekete töltővezetékét csatlakoztassa az akkumulátor (-) pólusához, majd a piros töltővezetékét (+ pólus) a jármű testre (fémtiszta helyhez), betartva a fenti előírásokat is.

⚠ FIGYELMEZTETÉS!

- **Ügyeljen a töltővezeték megfelelő pólusoztatására. A vezeték piros csipeszét csatlakoztassa az akkumulátor plusz (+) a fekete csipeszét a mínusz (-) pólusához.**

4. Indítsa el az áramfejlesztő motorját.

- ➔ Az akkumulátor töltése során vegye figyelembe az akkumulátor használati előírásait.
- ➔ A töltés ideje alatt a járművet ne indítsa el.
- ➔ Ellenkező esetben az áramfejlesztő és az akkumulátor is meghibásodhat.

⚠ FIGYELMEZTETÉS!

- **Az áramfejlesztő nincs felszerelve akkumulátor túltöltést felügyelő elektronikával, ezért az akkumulátor töltése során rendszeresen ellenőrizze le (feszültségmérővel) a töltőfeszültség értékét (az akkumulátor csatlakozóin). Az akkumulátor kapocsfeszültsége nem lehet 14,4 V-nál magasabb, mert a túltöltés az akkumulátor meghibásodását okozhatja. A 12 V DC kimenetről csak 12 V-os elektrolittal töltött ólomakkumulátorokat lehet feltölteni.**

⚠ FIGYELMEZTETÉS!

- Töltés közben az akkumulátorból hidrogén szabadul fel, a hidrogén és a levegő keveréke robbanékony. A fenti tevékenység közben ne dohányozzon és ne használjon nyílt lángot. Töltés közben biztosítsa a helyiség megfelelő szellőztetését.
- Az akkumulátorban elektrolit található (kénsav vizes oldata), amely kifröccsenés esetén marási sérüléseket okozhat! Az akkumulátorokon végzett bármilyen munka esetén viseljen gumikesztyűt és védőszemüveget.
- Az elektrolit véletlen lenyelése esetén igyon meg 2 dl tiszta ivóvizet és azonnal forduljon orvoshoz.
- ➔ Túlterhelés esetén a 12 V-os áramkör kismegszakítója lekapcsol.

AZ AUTÓ AKKUMULÁTOR LEVÁLASZTÁSA

1. **Az autó akkumulátor leválasztása előtt az áramfejlesztőt állítsa le.**
2. **Először a testpólus krokodilcsipeszét vegye le az akkumulátorról, majd a másik krokodilcsipeszt.**

STANDARD ÖSSZEHASONLÍTÁSI FELTÉTELEK

- Az áramfejlesztők névleges teljesítményének a meghatározásához az alábbi összehasonlítási feltételeket kell biztosítani.
- ➔ Az áramfejlesztők összehasonlítási környezeti feltételei:
- Atmoszferikus nyomás: $p_r = 100 \text{ kPa}$ (~ 1 atm)
- Környezeti hőmérséklet: $T_r = 25^\circ\text{C}$
- Relatív páratartalom: $\varnothing_r = 30 \%$
- ➔ Üzemi környezeti hőmérséklet: -15° és $+40^\circ\text{C}$ között.

ÜZEMELTETÉS NAGYOBB TENGERSZINT FELETTI MAGASSÁGOKON

- **Nagyobb tengerszint feletti magasságokon való üzemeltetés során a levegő-üzemanyag keverék aránya megváltozik. Ez a teljesítmény csökkenésével, az üzemanyag fogyasztás növekedésével, a gyújtógyertya szenesedésével és nehezebb indítással jár. A nagyobb tengerszint feletti magasságokon való üzemeltetés negatív hatással van a károsanyag kibocsátásra is.**
- A motor teljesítményét be lehet szabályozni a karburátor fő fúvókájának a kicserélésével (kisebb furat) és a keverék-szabályzó csavar beállításával.

Amennyiben az áramfejlesztőt folyamatosan 1500 m tengerszint feletti magasság felett kívánja használni, akkor a karburátort szabályoztassa be **HERON®** márkaszervizben.

A karburátort ne próbálja meg beállítani!

⚠ FIGYELMEZTETÉS!

- A karburátor megfelelő besabályozása ellenére a teljesítmény csökkenni fog, 305 méterenként kb. 3,5 %-kal. A besabályozás nélkül azonban sokkal nagyobb lesz a teljesítmény csökkenése.
- Kisebb tengerszint feletti magasságon (mint amennyire a karburátor be van szabályozva) a keverék szegény lesz (kevesebb benzint fog tartalmazni), ami a teljesítmény csökkenését és a berendezés túlmelegedését fogja okozni. A karburátort ezért ebben az esetben is be kell szabályozni.

IX. Karbantartás és ápolás

1. A karbantartási munkák megkezdése előtt az áramfejlesztőt kapcsolja le, a karbantartáshoz az áramfejlesztőt vízszintes felületre állítsa fel, és várja meg a készülék teljes lehűlését.
2. A karbantartási munkák megkezdése előtt várja meg az áramfejlesztő kihűlését.
3. A véletlen motorindítás megelőzése érdekében a motor leállító kapcsolót állítsa OFF állásba, a gyertyáról pedig húzza le a vezetékét (pipát).
4. A javításához csak eredeti alkatrészeket szabad használni.

- Idegen eredetű és rossz minőségű alkatrészek használata az áramfejlesztő súlyos meghibásodását okozhatja, és a készülékre adott garancia is érvényét veszti.

➔ Az áramfejlesztő biztonságos és megbízható működtetéséhez, valamint a leadott teljesítmény folyamatos biztosításához, az áramfejlesztőn hajtsa végre a rendszeres szemléket, karbantartásokat és ellenőrzéseket, valamint az előírt beállításokat. A 6. táblázat tartalmazza azokat a karbantartási tevékenységeket, amelyeket rendszeres időközönként a felhasználónak kell elvégeznie (továbbá azokat is, amelyeket a **Heron®** márkaszerviznek kell végrehajtania).

➔ **A garanciális javítás megrendelése során be kell mutatni a vásárlást igazoló bizonylatot, valamint a szervizszemlék végrehajtását igazoló feljegyzéseket. A feljegyzéseket a Garancia és szerviz fejezetben található naplóba kell beírni. Amennyiben nem tudja bemutatni a szervizszemlék igazolását, akkor ez azt jelenti, hogy azokat nem hajtatta végre, ezért a garanciális feltételek szerinti garanciális javításokra vonatkozó jogát nem érvényesítheti.**

A szervizszemlék elhanyagolása vagy a használati útmutató előírásainak a be nem tartása miatt bekövetkező hibák és sérülések esetében, a garanciális feltételek szerinti garanciális javításokra vonatkozó jogát nem érvényesítheti.

- ➔ Az áramfejlesztő élettartamának a meghosszabbítása érdekében javasoljuk, hogy 1200 üzemóra után hajtsa végre a következő ellenőrzéseket és javításokat is:
- 200 üzemóránként végrehajtandó feladatok, valamint a **Heron®** márkaszerviz által elvégzendő feladatok.
- forgattyús tengely, hajtórúd és dugattyú ellenőrzése,
- kommutátor, generátor szénkefék és a tengely csapágyazások ellenőrzése.

KARBANTARTÁSI TERV

⚠ FIGYELMEZTETÉS!

- A 6. táblázatban feltüntetett szerviz feladatok végrehajtásának az elhanyagolása az áramfejlesztő meghibásodásához vezethet, ilyen hibákra a garancia nem érvényes.

Üzemórák szerint végrehajtandó feladatok		Minden használatba vétel előtt	Első 5 üzemóra után	50 üzemóránként	100 üzemóránként	300 üzemóránként
A karbantartás tárgya						
Motorolaj	Állapot ellenőrzése	X				
	Csere		X ⁽¹⁾		X	
Levegőszűrő	Állapot ellenőrzése	X ⁽²⁾				
	Tisztítás			X ⁽²⁾		
Gyújtógyertya	Ellenőrzés, beállítás				X	
	Csere					X
Szelephézag	Ellenőrzés, beállítás					X ⁽³⁾
Üzemanyag vezetékek	Tömítettség vizuális ellenőrzése	X ⁽⁵⁾				
	Ellenőrzés és szükség szerint csere	2 évente (csere szükség szerint) X ⁽³⁾				
Üzemanyagtartály beöntő szita	Tisztítás	500 üzemóránként /X				
Üzemanyagtartály	Tisztítás	500 üzemóránként /X ⁽³⁾				
Karburátor - leválasztó tartály	Leeresztés a leeresztő csavarral				X	
Karburátor	Tisztítás				X ⁽³⁾	
Égéstér	Tisztítás	500 üzemóránként X ⁽³⁾				
Üzemanyag szelep	Tisztítás				X ⁽³⁾	
Elektromos rész	Felülvizsgálat/karbantartás	A vásárlástól számított minden 12. hónapban X ⁽⁴⁾				

6. táblázat

⚠ FIGYELMEZTETÉS!

Az X⁽³⁾ jellel megjelölt feladatokat csak HERON® márkaszerviz, a X⁽⁴⁾ jellel megjelölt feladatokat csak felülvizsgálatra tanúsítvánnyal rendelkező szakember hajthatja végre (lásd lent). A többi feladatot a felhasználó is elvégezheti.

⚠ MEGJEGYZÉS

(X¹) Az első olajcserét 5 üzemóra után kell végrehajtani, mert az olajba bekerülhet a motorból származó finom fémhulladék, amely az olajsint mérő rövidre zárását okozhatja.

(X²) Minden üzembe helyezés előtt ellenőrizze le a légszűrő állapotát. Az eldugult szűrő meggátolja a levegő áramlását a karburátorba, ami a motor működésében okozhat problémákat. A szűrőt 50 üzemóránként kell kitisztítani (az alábbiakban leírtak szerint). Amennyiben az üzemeltetés helye poros, akkor a tisztítást (a por koncentrációjától függően) 10 üzemóránként vagy gyakrabban kell végrehajtani. A HERON® 8896221 áramszedő légszűrő betétje nem tisztítható. A szűrőbetét sérülése vagy elkopása, illetve erős elszennyeződése esetén a szűrőbetétet cserélje ki (eredeti alkatrészt használjon). A rendelési számok a 7. táblázatban találhatóak.

(X³) Ezeket a munkákat csak a HERON® márkaszervize végezheti el. Amennyiben ezeket a munkákat más személy vagy szerviz hajtja végre, akkor ezek illetéktelen beavatkozásnak számítanak és a garancia elvesztését vonják maguk után (lásd a Garanciális feltételek fejezetet).

(X⁴) ⚠ FIGYELMEZTETÉS!

Gépek elektromos részeit a vonatkozó előírások és rendeletek szerint csak megfelelő szakképzettségű, az elektromos berendezéseken való önálló munkára feljogosító bizonyítvánnyal rendelkező szakember bonthatja meg, javíthatja ki, illetve hagyhatja jóvá a további üzemeltetéshez.

Az áramfejlesztő professzionális felhasználása esetén az üzemeltető/tulajdonos, a vonatkozó előírások szerint, a tényleges üzemeltetési körülmények és kockázatok elemzése alapján, köteles megelőző karbantartási előírásokat kidolgozni az áramfejlesztő berendezésre. Magán jellegű felhasználás esetén (saját érdekében), ellenőriztesse le az áramfejlesztő elektromos részét, megfelelő végzettségű, és ilyen feladatok végrehajtására felkészült villanyszerelő szakemberrel.

(X⁵) Ellenőrizze le a tömítettséget és a csatlakozásokat a tömlőkön.

OLAJCSERE

- ➔ Az elhasználódott olajat langyos motorból engedje le, ilyenkor az olaj viszkozitása alacsonyabb (az olaj folyékonyabb), az olaj jobban lefolyik a tartályba.

OLAJCSERE A HERON® 8896218 ÉS A HERON® 8896219 ÁRAMFEJLESZTŐN

- A HERON® 8896218 és a HERON® 8896219 áramfejlesztők olajcseréje azonos. Az olajat a betöltő nyíláson keresztül kell kiengedni (a készülék oldalra való megdöntésével), illetve az új olajat ezen a betöltő nyíláson keresztül kell beönteni az olajtartályba (lásd a 17. ábrát). Az olajcserét (a 17. ábrán) a HERON® 8896219 áramfejlesztőn mutatjuk be.

1. Szerelje le az oldallemezt HERON® 8896218 vagy a HERON® 8896219 áramfejlesztőről.
2. A betöltő nyílásra szerelt gumi csőrt irányítsa úgy, hogy a kifolyó olaj a burkolat részét képező kis műanyag tálcába folyjon, A kis tálcán keresztül kifolyó olajat egy előre odakészített edénybe fogja fel (lásd a 17. ábrát).
3. Az áramfejlesztőt kissé döntse meg oldalra, hogy az olaj kifolyjon a tartályból (ügyeljen arra, hogy a tartály teljes tartalma kifolyjon).
4. Az olajtartályba a betöltő nyíláson keresztül töltsön új olajat (SAE 15W40 osztály, lásd a IV. fejezet 3. pontját).
5. Az olajtartály betöltő nyílásába csavarozza be a dugót.

OLAJCSERE A A HERON® 8896221 ÁRAMFEJLESZTŐN

- A HERON® 8896221 áramfejlesztőből a leeresztő nyíláson keresztül kell az olajat kiereszteni, az áramfejlesztő alá elhelyezett edénybe.
1. Az áramfejlesztőt úgy helyezze el, hogy a készülék alján keresztül ki lehessen eresztetni az olajtartály tartalmát (egy előre odakészített megfelelő edénybe).
 2. A leeresztő nyílás alatti fedelet vegye ki (1. lépés a 18. ábrán).
 3. Csavarozza ki a betöltő nyílásból a dugót, hogy a leeresztés közben levegő tudjon áramolni a tartályba.
 4. Csavarozza ki a leeresztő nyílásból a dugót, és hagyja kifolyni az olajtartály teljes tartalmát az előre odakészített edénybe. Az áramfejlesztőt kissé döntse meg, hogy az összes fáradt olaj ki tudjon folyni.
 5. Az olaj kieresztése után a leeresztő nyílás dugóját csavarozza vissza.
 6. Az olajtartályba a betöltő nyíláson keresztül töltsön új olajat (SAE 15W40 osztály, lásd a IV. fejezet 3. pontját).
 7. Az olajtartály betöltő nyílásába a dugót csavarozza vissza.

⚠ FIGYELMEZTETÉS!

- Az esetleg kifolyt vagy kicseppent olajat törölje fel. Viseljen védőkesztyűt, hogy megelőzze az olaj kéz bőrre kerülését. Ha az olaj a bőrre kerül, akkor azt szappannal és meleg vízzel alaposan mossa le. Az elhasználódott olajat a környezetvédelmi előírások betartásával semmisítse meg. A fáradtolajat a háztartási hulladékok közé kidobni, vagy csatornába (talajra) kiönteni tilos, az ilyen hulladékot kijelölt gyűjtőhelyen kell leadni. A fáradtolajat zárt edényben szállítsa a gyűjtőhelyre.

LÉGSZŪRŐ TISZTÍTÁSA ÉS CSERÉJE

- ➔ Az eltömődött légszűrő meggátolja a levegő karburátorba jutását. A karburátor és a motor meghibásodásának a megelőzése érdekében a légszűrőt az előírt időközönként tisztítsa ki (lásd a 6. táblázatot). Ha az áramfejlesztőt poros környezetben működteti, akkor a légszűrőt gyakrabban kell tisztítani.

⚠ FIGYELMEZTETÉS!

- A HERON® 8896221 áramfejlesztő légszűrő betétjét nem lehet tisztítani, mivel ez csak összehajtogatott papír szűrő. Amely egyébként jobb szűrési képességekkel rendelkezik, és lehetővé teszi, hogy az áramfejlesztőt erősen poros környezetben is lehet használni.
- A HERON® 8896218 és a HERON® 8896219 áramfejlesztőkben szivacs légszűrő betét található, amely az alábbi módon tisztítható.

⚠ FIGYELEM!

- A légszűrő tisztításához benzint vagy más gyúlékony anyagot használni tilos. A statikus elektromosság okozta szikra tüzet vagy robbanást idézhet elő.
- Az áramfejlesztőt légszűrő nélkül üzemeltetni tilos. Ha az áramfejlesztőt légszűrő nélkül üzemelteti, akkor a motor alkatrészei gyorsabban elkopnak, a karburátor pedig meghibásodik. Az ilyen jellegű kopásokra és meghibásodásokra a garancia nem vonatkozik.

A légszűrő elhelyezését (az egyes áramfejlesztőkön) a 7-8-9. ábrák mutatják.

1. A légszűrő betétet vegye ki.
2. A szűrőbetétet meleg mosogatószeres vízben kézzel mossa ki, öblítse ki és szárítsa meg. A tisztításhoz ne használjon szerves oldószereket, pl. acetont! A szűrőbetéttel bánjon óvatosan, ügyeljen arra, hogy a szűrőbetét ne szakadjon be.
3. A szűrőbetétet alaposan szárítsa meg.
4. A szivacs szűrőbetét tökéletes megszáradása után azt mártsa tiszta motorolajba, majd a felesleges olajat nyomja ki a szivacsból, a szivacsot ne facsarja meg erősen (lásd a 19. ábrát). Az olajat jól nyomkodja ki a szivacsból, ellenkező esetben a levegő nem tud megfelelően átáramolni. Az olajos szivacs növeli a szűrés hatékonyságát.

⚠ FIGYELMEZTETÉS!

- A kézbőr védelme érdekében viseljen megfelelő anyagból (pl. gumiból) készült védőkesztyűt.

5. A szűrőbetétet tegye vissza a helyére, majd szerelje fel a fedelet.

LÉGSZŪRŐ BETÉT RENDELÉSI SZÁMA

Áramfejlesztő típusa	Légszűrő betét rendelési száma
8896218	8896218F
8896219	8896219F
8896221	8896221F

7. táblázat

A GYÚJTÓGYERTYA ELLENŐRZÉSE/ KARBANTARTÁSA/CSERÉJE

- ➔ A problémamentes indításhoz és üzemeltetéshez a gyertya nem lehet koszos és szenes, illetve azt helyesen kell beállítani és beszerezni.

⚠ FIGYELEM!

- Az áramfejlesztő motorja és kipufogója az üzemeltetés során erősen felmelegszik, és a kikapcsolás után még hosszú ideig forró marad. Ügyeljen arra, hogy ezeket ne fogja meg, mert égési sérüléseket szenvedhet. Várja meg az áramfejlesztő megfelelő lehűlését.
- A gyújtógyertyához való hozzáférés érdekében először húzza le a gyertyáról a pipát. A gyújtógyertyák és a pipák helyzetét az egyes áramfejlesztőkön a 20B., a 21. és a 22. ábrák mutatják.

1. A gyújtógyertyához való hozzáférés érdekében a HERON® 8896219 és a HERON® 8896221 áramfejlesztőkről szerelje le az oldallemeszt.

- ➔ Az HERON® 8896218 áramfejlesztőn nyomja meg a fogantyú alatt található fedelet és vegye ki (lásd az 1. és 2. lépést a 20A. ábrán). A gyertyapipa a 20B. ábrán látható.

2. A gyertyáról (pl. egy hosszabb csavarhúzó segítségével) pattintsa le a gyertyapipát, majd a pipát vegye le a gyertya érintkezőjéről.

3. A gyertyát egy megfelelő méretű gyertyakulccsal csavarozza ki (20C. ábra, 1. lépés).

4. Szemrevételezéssel ellenőrizze le a gyertyát.

- ➔ Az elektródát tisztítsa meg. Erre a célra acél drótkéfért vagy finom csiszolópapírt használjon (lásd a 23. ábrát).
- ➔ Ha a gyertyán szemmel látható sérülés van, a szigetelője repedt vagy lepattogzott, illetve azon kemény szenes lerakódás van, akkor a gyertyát cserélje ki.
- Hézagmérő segítségével mérje meg, és szükség szerint állítsa be az elektródák közti hézagot 0,6 - 0,8 mm értékre. Ellenőrizze le a tömítőgyűrűt is.

5. A gyertyát egy megfelelő méretű gyertyakulccsal csavarozza vissza (20C. ábra, 2. lépés).

- ➔ Új gyertya esetében a gyertyát körülbelül 1/2 fordulattal kell meghúzni a megfelelő tömítettséghez. Amennyiben a régi gyertyát teszi vissza, akkor a gyertyát csak 1/8 - 1/4 fordulattal húzza meg.

Megjegyzés

- A gyertya fogyóanyag, erre a garancia nem vonatkozik.

⚠ FIGYELMEZTETÉS!

- Ügyeljen a gyertya megfelelő meghúzására. A rosszul meghúzott gyertya erősen felmelegszik, indítási problémákat okoz, és akár a motor meghibásodását is előidézhetheti.

- ➔ A gyertyára helyezze fel a vezeték (pipát), kattantást kell hallania.

AZ ÜZEMANYAG SZŪRŐSZITA TISZTÍTÁSA ÉS KARBANTARTÁSA

1. Csavarozza le az üzemanyagtartály sapkát és húzza ki a szűrőszitát.

- ➔ A szitát mosogatószeres meleg vízben (vagy más nem gyúlékony tisztítószerben) mosogassa el, a szennyeződések műsörtés kefével távolítsa el, majd a szitát tiszta meleg víz alatt öblítse el és tökéletesen szárítsa meg. Amennyiben a szita eltömődött vagy erősen szennyezett, akkor azt cserélje ki.

2. A tiszta szűrőszitát tegye vissza a tartály töltőcsomakjába.

3. Csavarozza vissza az üzemanyagtartály sapkáját, jól húzza meg.

A KARBURÁTOR ISZAPTALANÍTÁSA

1. Az üzemanyag szelepet fordítsa OFF állásba.

2. A karburátorhoz való hozzáféréshez mindegyik áramfejlesztőnél az oldalsó fedelet kell leszerelni.

- A 25-26-27. ábrákon látható az egyes áramfejlesztők karburátora, és a leválasztóból kivezető kieresztő tömlő.

3. A karburátorból kivezető tömlő végét dugja egy megfelelő edénybe, majd a leeresztő csavart lazítsa meg, hogy a tömlőn keresztül a szennyezett benzin (amely lerakódott a leválasztó alján) kifolyjon az edénybe (lásd a 28. ábrát). A szennyezett benzin kieresztését a 28. ábrán a HERON® 8896219 áramfejlesztőn mutatjuk be, de az eljárás a többi áramfejlesztőnél is azonos.

4. A karburátor átöblítéséhez rövid időre nyissa meg az üzemanyag szelepet (ON állásba fordítással). A karburátort tiszta benzinnel öblítse át. Az üzemanyag szelepet zárja el.

5. A karburátor leválasztó részén található csavart csavarozza be (a tömlőn keresztül nem szivároghat ki benzin).

▲ FIGYELMEZTETÉS!

- A karburátor tisztítását (iszaptalanítását) szabadban végezze el, mert a benzin gőzei egészségkárosító anyagokat tartalmaznak. A munka közben használjon védőkesztyűt, ügyeljen arra, hogy a benzin ne kerüljön a bőrére. A benzin a bőrön keresztül fel tud szívódni a testbe! A karburátort leereszteni csak jól szellőző helyen, nyílt lángtól és forró tárgytól kellő távolságban szabad.
- A szennyezett benzint (zárt edényben) kijelölt gyűjtőhelyen adja le, a szennyezett benzin veszélyes hulladék.

▲ FIGYELMEZTETÉS!

- A karburátor iszaptalanítását a felhasználó is elvégezheti, azonban más beavatkozásokat a karburátoron csak a HERON® márkaszerviz hajthat végre.
- A keverék előállításának a beállításait a gyárban végrehajtottuk, azt elállítani tilos. A karburátor szétszerelése és elállítása komoly sérülést okozhat a motoron.

AZ ÜZEMANYAG ELZÁRÓ SZELEP LEVÁLASZTÓJÁNAK A TISZTÍTÁSA

- Ilyen munkát csak **HERON®** márkaszerviz hajthat végre.

A KIPUFOGÓ ÉS A SZIKRAFOGÓ TISZTÍTÁSA

- ➔ A kipufogóra és a szikrafogóra lerakódott szenesedés eltávolítását a **HERON®** márkaszerviznél rendelje meg.

X. Szállítás és tárolás

- ➔ Az áramfejlesztő motorja és kipufogója az üzemeltetés során erősen felmelegszik, és a kikapcsolás után még hosszú ideig forró marad. A berendezés mozgatása előtt várja meg az áramfejlesztő lehűlését, a berendezést csak lehűlt állapotban mozgassa, szállítsa és tárolja.

AZ ÁRAMFEJLESZTŐ SZÁLLÍTÁSA

- ➔ Az áramfejlesztőt kizárólag csak vízszintes helyzetben, elmozdulás és ütközés ellen rögzítve szállítsa.
- ➔ A motor leállító kapcsolót kapcsolja OFF állásba.
- ➔ Az üzemanyag szelepet zárja el, a benzintartály sapkáját jól húzza meg.
- ➔ Az üzemanyagtartály levegőztető szelepét állítsa OFF állásba.
- ➔ Szállítás közben az áramfejlesztőt elindítani tilos. Indítás előtt az áramfejlesztőt vegye le a szállítójárműről.
- ➔ Zárt járműtérben való szállítás esetén ne felejtse el, hogy erős napsütés esetén, a benzingőz zárt térben tüzet vagy robbanást okozhat.

AZ ÁRAMFEJLESZTŐ HOSSZABB ELTÁROLÁSA ELŐTT

- ➔ Az áramfejlesztőt ne tárolja -15 °C alatt és 40°C felett.
- ➔ Óvja a készüléket a közvetlen napsütéstől.
- ➔ Az üzemanyag tartályból és a tömlőkből engedje le a benzint, az üzemanyag elzáró csapot zárja be.
- ➔ A karburátor leválasztó tartályát tisztítsa ki.
- ➔ Cserélje ki a motorolajat.
- ➔ A motor külső felületét tisztítsa meg.
- ➔ A gyújtógyertyát vegye ki, és a hengerfejbe töltsön be kb. egy teáskanál tiszta motorolajat, majd a berántó kötelet 2-3-szor húzza meg. Ezzel a hengerfejben vékony védő olajréteget hoz létre. A gyújtógyertyát szerelje vissza.
- ➔ A motort a berántó kötéllal forgassa meg, és a dugattyút a felső holtpontjában állítsa meg. Ebben a helyzetben a szívó- és kipufogó szelepek zárt állapotban lesznek.
- ➔ Az áramfejlesztőt védett és száraz helyiségben tárolja.
- ➔ **A HERON® 8896221 áramfejlesztő esetében az akkumulátort válassza le a készülékről, és ha lehet, akkor az akkumulátort szobahőmérsékleten tárolja. Az akkumulátor folyamatosan készenléti állapotban tartásához az akkumulátort rendszeresen töltsse fel (a kapcsolófeszültség feleljen meg a töltött állapotnak - lásd a 2. táblázatot). Az akkumulátort intelligens**

mikroprocesszoros akkumulátortöltőhöz is lehet csatlakoztatni, amely az impulzusos töltés funkció segítségével folyamatosan feltöltött állapotban tartja az akkumulátort (az akkumulátor hosszabb ideig is az akkumulátortöltőhöz lehet csatlakoztatva).

XI. Diagnosztika és kisebb hibák megszüntetése

A MOTORT NEM LEHET ELINDÍTANI

- A működtető kapcsoló ON állásban van?
- Nyitva van az üzemanyag szelep?
- Van elegendő üzemanyag a tartályban?
- Van a motorban elegendő olaj?
- A gyújtógyertya kábel csatlakoztatva van a gyertyához?
- Van szikra a gyertyán? (A gyújtógyertya működésének az ellenőrzését lásd lent.)
- 30 napnál nem régebbi benzin van a tartályban? A benzinbe öntsön kondicionáló készítményt, keverje össze és hagyja rövid ideig hatni (lásd a IV. fejezet 5. pontját).

Ha a motort továbbra sem tudja beindítani, akkor tisztítsa meg a karburátor leválasztó tartályát (lásd fent).

Amennyiben a hibát önerőből nem tudja megszüntetni, akkor forduljon **HERON®** márkaszervizhez.

A GYÚJTÓGYERTYA MŰKÖDÉSÉNEK AZ ELLENŐRZÉSE

⚠ FIGYELMEZTETÉS!

- Először győződjön meg arról, hogy a közelben nincs-e benzin vagy más gyúlékony anyag. Az ellenőrzés során használjon védőkesztyűt, ellenkező esetben áramütés érheti! A gyújtógyertya kiszérése előtt várja meg a gyertya lehülését!
1. A gyújtógyertyát csavarozza ki a motorból.
 2. A gyújtógyertyát csatlakoztassa a pipához.
 3. A működtető kapcsolót kapcsolja ON állásba.
 4. A gyújtógyertya menetét érintse hozzá a motor fém burkolatához (pl. a hengerfejhez) és húzza meg a berántó kötelet.
 5. Amennyiben nincs szikra az elektródáknál, akkor a gyertyát cserélje ki. Amennyiben az új gyertyán sem keletkezik szikra, akkor a berendezést **HERON®** márkaszervizben javíttassa meg. Ha van szikraképződés, akkor a gyertyát szerelje vissza.
- Ha a motor nem indul el, akkor forduljon **HERON®** márkaszervizhez.

XII. A jelölések és piktogramok magyarázata

- A termékcímkén feltüntetett adatok részletesebb magyarázatát a műszaki adatokat tartalmazó 1. sz. táblázat tartalmazza. A piktogramok jelentését lásd később a szövegben. A készülék gyártási száma (sorszám) a motorba van gravírozva (a hozzáféréshez a készülék oldalburkolatát le kell szerelni). A gyártási szám első két száma a gyártási évet, a következő két szám a gyártási hónapot, a többi szám a termék sorszámát mutatja.



	FIGYELEM! A használatba vétel előtt olvassa el a használati útmutatót.
	A berendezést csak szabad területen (kültéren) üzemeltesse.
	FIGYELMEZTETÉS! Elektromos berendezések.
	Víztől és magas páratartalomtól óvja.
	Tűzveszély! Nyílt láng használata tilos! Az üzemanyag betöltése előtt a motort állítsa le és várja meg a lehülését.
	FIGYELEM FORRÓ! A motor és a kipufogó forró részeit ne érintse meg! Égési sérülés veszélye!
	A kipufogó gáz mérgező. Zárt helyen történő üzemeltetés esetén a keletkező szénmonoxid fulladásos halált okozhat!

	Az áramfejlesztővel végzett munka közben viseljen megfelelő tanúsítvánnyal és védelmi szinttel rendelkező fülvédőt.
	Megfelel az EU idevonatkozó előírásainak.
AC (~) DC (=)	Váltakozó és egyenfeszültség
	A jel a megfelelő olajsintet mutatja.
	Földelő kapocs

8. táblázat

XIII. Biztonsági utasítások az áramfejlesztő használatához

Az áramfejlesztők üzemeltetése közben olyan kockázatok alakulhatnak ki, amelyeket gyerekek vagy hozzá nem értő személyek nem ismernek fel. Az áramfejlesztő biztonságos üzemeltetéséhez ismerni kell az áramfejlesztő működését és funkcióit.

A) ALAPVETŐ BIZTONSÁGI INFORMÁCIÓK

- 1) A gyerekeket tartsa távol az áramfejlesztőtől.
- 2) Az üzemanyag gyúlékony, könnyedén belobban. A motor működése közben nem szabad az üzemanyagot betölteni. Az üzemanyag betöltése közben dohányozni vagy nyílt lángot használni tilos. Előzze meg az üzemanyag kifolyását.
- 3) A működő motor bizonyos részei erősen felmelegsznek, a megérintésük égési sérülést okozhat. Tartsa be az áramfejlesztőn elhelyezett figyelmeztető feliratok utasításait.
- 4) A kipufogó gáz egészségre káros anyagokat tartalmaz. Az áramfejlesztőt zárt és rosszul szellőző helyen használni tilos. Amennyiben jól szellőztetett helyiségben üzemelteti az áramfejlesztőt, akkor tartsa be a tűz- és robbanásveszélyt megelőző intézkedéseket.

B) ELEKTROMOS BIZTONSÁG

- 1) Az áramfejlesztő bekapcsolása előtt ellenőrizze le a berendezést és annak az alkatrészeit (vezetékeket, tömlőket, aljzatokat, csatlakozásokat stb.), ezeken sérülés vagy hiányosság nem lehet.
- 2) Az áramfejlesztőt más elektromos forrásokhoz (pl. elektromos hálózat) csatlakoztatni tilos. Különleges esetekben az áramfejlesztőt lehet pót áramforrásként is használni (fix elektromos hálózatokban, pl. háztartásban), de az áramfejlesztő bekötését és a fix hálózat más elektromos rendszerekről való levá-

lasztását csak villanyszerelő szakember hajthatja végre (a vonatkozó szabványok és érintésvédelmi előírások betartásával). Az ISO 8528 szabvány szerint az üzemeltetési útmutatóban fel kell hívni a felhasználó figyelmét az üzemeltetési eltérésekre.

- 3) Az áramütés elleni védelemről az áramfejlesztőbe épített kismegszakítók gondoskodnak, ezek a kismegszakítók megfelelnek az áramfejlesztő specifikus követelményeinek. A kismegszakítók cseréje esetén, csak az eredetivel azonos kismegszakítót szabad beépíteni.
- 4) A jelentős mechanikai terhelések miatt csak gumi bevonatú (az IEC 60245-4 szabvány előírásainak megfelelő) hajlékony vezetékeket szabad csatlakoztatni az áramfejlesztőhöz.
- 5) Amennyiben az áramfejlesztő védelme megfelel „az elektromos leválasztás” szerinti védelemnek, akkor az áramfejlesztőt az EN ISO 8528-13 szabvány B; B.5.2.1.1 melléklete szerint nem kell leföldelni (lásd a földeléssel foglalkozó fejezetet).
- 6) A csatlakoztatott hosszabbító vezeték vagy a mobil áramellátó hálózat ellenállása nem lehet nagyobb 1,5 Ω -nál. 1,5 mm² vezető keresztmetszet esetén a vezeték hossza nem lehet 60 m-nél több. 2,5 mm² vezető keresztmetszet esetén a vezeték hossza nem lehet 100 m-nél több (kivéve, ha az áramfejlesztő megfelel az EN ISO 8528-13 szabvány B (B.5.2.1.1.) mellékletében található elektromos leválasztási védelemre vonatkozó követelményeknek). A hosszabbító vezetéket mindig szét kell teríteni, hogy biztosított legyen a vezeték megfelelő hűtése.
- 7) Az érintésvédelmi rendszer kialakítását az áramfejlesztő jellemzői, az üzemeltetési feltételek, valamint a földelési módszerek figyelembe vételével a felhasználó köteles létrehozni. A fenti intézkedéseknek, valamint a használati útmutatónak együttesen tartalmaznia kell az összes információt az áramfejlesztő biztonságos üzemeltetéséhez (földelési információk, megengedett vezeték hosszúságok, kiegészítő védelem, stb.).

⚠ FIGYELEM!

- A felhasználó köteles betartani az áramfejlesztő üzemeltetésének az országában előírt specifikus érintésvédelmi előírásokat is.
- **A berendezést zárt helyen, illetve ahol nem biztosítható a megfelelő hűtés vagy a friss levegő utánpótlása, üzemeltetni tilos. Az áramfejlesztőt nem szabad nyitott ablak vagy ajtó mellett üzemeltetni, mert ez nem elegendő a kipufogó gázok biztonságos elvezetéséhez. Ez vonatkozik az áramfejlesztő árkokban, bányákban, vagy üregekben és csatornáknál való üzemeltetésére is, ahol a kipufogó gáz kitöltheti a zárt teret. A kipufogó gáz nehezebb a levegőnél. A zárt helyen dolgozókat mérgezés (fulladás) érheti. A berendezésből eltávozó kipufogó gáz mérgező, szén-monoxidot is tartalmaz. A szén-monoxid színtelen és szagtalan gáz, amely eszméletvesztést, rosszabb esetben halálos fulladást okozhat.**

Az áramfejlesztő részben zárt helyen való üzemeltetését csak megfelelő kompetenciával rendelkező hatóság engedélyezheti, amely képes felmérni az összes kockázatot (tűz, égéstermék elvezetése, zaj stb.), és amely meg tudja határozni a kockázati tényezők határértékeit és a szükséges intézkedéseket. Ezek nélkül az áramfejlesztő ilyen helyen nem üzemeltethető.

- **A benzin gyúlékony és mérgező, ez a gőzeire is vonatkozik. Előzze meg a benzin belélegzését, lenyelését vagy bőrre kerülését. Az üzemanyag betöltését csak jól szellőztetett helyen hajtsa végre, az üzemanyag gőzeit pedig ne lélegezze be. Az üzemanyag betöltése során használjon egyéni védőfelszereléseket (pl. védőkesztyű). Az üzemanyagok kezelése során dohányozni és nyílt lángot használni szigorúan tilos! A készüléket védje a sugárzó hőtől is. Az üzemelő készülékbe üzemanyagot betölteni tilos. A művelet előtt az áramfejlesztőt állítsa le és várja meg a készülék teljes kihűlését.**
- Amennyiben az üzemanyag véletlenül kifolyik, akkor azt még az áramfejlesztő bekapcsolása előtt törölje fel.
- A berendezés használatba vétele előtt az üzemeltető ismerkedjen meg a berendezés működtetésével és működtető elemeivel, illetve legyen tisztában azzal, hogyan kell vészhelyzet esetén az áramfejlesztőt a lehető leggyorsabban leállítani.
- Az áramfejlesztőt nem használhatja olyan személy, aki nem ismeri a működtetés módját. A berendezést nem működtetheti olyan személy, aki kábítószer, alkohol vagy gyógyszerek kábító hatása alatt áll, illetve aki fáradt és nem tud a munkára összpontosítani. Az áramfejlesztőt gyerekek nem üzemeltethetik, ügyeljen arra is, hogy az áramfejlesztővel a gyerekek ne tudjanak játszani.
- Az áramfejlesztő (mindenekelőtt a kipufogó) az üzemeltetés során erősen felmelegszik, sőt, a kikapcsolás után még hosszú ideig is forró marad. A berendezésen található figyelmeztető jelzések utasításait tartsa be. Illetéktelen személyek (elsősorban gyerekek és háziállatok) nem tartózkodhatnak a berendezés közelében.
- Az áramfejlesztőhöz ne nyúljon nedves kézzel. Áramütés veszélye!
- Az áramfejlesztő közvetlen környezetében használjon fülvédőt (az erős és hosszan tartó zaj halláskárosodást okozhat).
- Tűz esetén az áramfejlesztőt nem szabad vízzel oltani, az áramfejlesztőt csak elektromos berendezések oltásához ajánlott tűzoltó készülékkel szabad oltani.
- A kipufogó gázok nagyobb mennyiségű belélegzése esetén forduljon orvoshoz.
- A megfelelő hűtés érdekében az áramfejlesztőt legalább 1 méterre állítsa fel a faltól vagy más tárgytól, illetve egyéb berendezéstől. Az áramfejlesztőre ne helyezzen semmilyen tárgyat sem.
- Az áramfejlesztőt nem lehet más berendezésbe beépíteni.

- Az áramfejlesztőhöz ne csatlakoztasson nem szabványos, és a berendezésen található aljzattól eltérő csatlakozódugókat. A fenti utasítások be nem tartása áramütést vagy tüzet okozhat. Az áramfejlesztőhöz csak az előírásoknak minden szempontból megfelelő vezetékeket (csatlakozódugókat és hosszabbítókat) szabad csatlakoztatni. A mechanikus terhelések miatt kizárólag csak rugalmas vezetéket használjon.
- Az áramfejlesztő túlterhelés és rövidzárlat elleni védelméről kismegszakító gondoskodik. Amennyiben a kismegszakító meghibásodik, akkor azt csak azonos paraméterű kismegszakítóval szabad helyettesíteni. A készülék javítását kizárólag csak HERON® márkaszerviz végezheti el.
- Az áramfejlesztőhöz csak hibátlan és sérülésmentes elektromos készülékeket csatlakoztasson. Ha a csatlakoztatott készülék működésében zavarokat észlel (szikrázás, lassabb forgás, nagy zaj, füst stb.), akkor azt azonnal kapcsolja le és szüntesse meg a hibát.
- Az áramfejlesztőt esőben vagy ködben, illetve túl párással helyen, továbbá -15°C alatti vagy $+40^{\circ}\text{C}$ feletti hőmérsékleten üzemeltetni tilos. Figyelem! A működtető panelre lerakódott nedvesség (pl. zúzmara) súlyos áramütést vagy zárlatot okozhat. Eső esetén az áramfejlesztőt vigye tető alá. Használat és tárolás közben az áramfejlesztőt óvni kell a nedvességtől, a szennyeződésektől és a korróziót okozó anyagoktól, továbbá -15°C alatti vagy $+40^{\circ}\text{C}$ feletti hőmérséklettől.
- Az áramfejlesztőt ne használja robbanásveszélyes helyen, gyúlékony anyagok közelében, gyúlékony gázokat tartalmazó környezetben.
- Az áramfejlesztő paramétereit nem változtassa meg (pl. fordulatszám, elektronika, karburátor stb.). Az áramfejlesztőt ne alakítsa át (pl. a kipufogó meghosszabbításával). Az áramfejlesztőhöz csak eredeti illetve a gyártó által az adott típusú áramfejlesztőhöz ajánlott alkatrészeket és tartozékokat használjon. Amennyiben az áramfejlesztő nem működik megfelelő módon, akkor forduljon a HERON® márkaszervizhez.
- A higiéniai előírások szerint, a megengedettnél nagyobb zajt kibocsátó áramfejlesztőket este 22:00 órától reggel 6:00-ig nem szabad üzemeltetni olyan helyen, ahol a berendezés zavarhatja mások nyugalma.

XIV. Zaj

▲ FIGYELEM!

- A készülék műszaki adatai között feltüntetett akusztikus nyomás és teljesítmény értékek a berendezés által kibocsátott zajra vonatkoznak. Ezek megfelelnek a 2000/14/EK irányelvben meghatározott előírásoknak. A zajkibocsátás feltüntetett értékei azonban nem feltétlenül felelnek meg a munkahelyi biztonságos zajértékeknek. Annak ellenére, hogy a zajkibocsátás és a zajterhelés között kölcsönös viszony van, nem lehet egyértelműen megállapítani, hogy szükséges-e (vagy sem) további intézkedés a zajterhelés csökkentésére. Az aktuális zajterhelés mértékére különböző tényezők vannak hatással: többek között a helyiség akusztikai tulajdonságai, az egyéb zajforrások (pl. több gép egyidejű működtetése és egymástól való távolsága) illetve a zajterhelés időtartama. Továbbá a zajterhelés megengedett értékei is eltérhetnek az egyes országokban. Ezért az áramfejlesztő telepítési helyén végeztesse el zajnyomás és zajteljesítmény mérést, ami alapján meghatározható a dolgozók zajterhelése és a halláskárosodást még nem okozó expozíció időtartama.

XV. Hulladék megsemmisítés

CSOMAGOLÓ ANYAG

- A csomagolást az anyagának megfelelő hulladékgyűjtő konténerbe dobja ki.

ÁRAMFEJLESZTŐ

- A készülék elektronikus/elektromos alkatrészeket tartalmaz. Az elektromos és elektronikus hulladékokról szóló (EU) 2012/19 európai irányelv, valamint az idevonatkozó nemzeti törvények szerint az ilyen hulladékot alapanyagokra szelektálva szét kell bontani, és a környezetet nem károsító módon újra kell hasznosítani. A szelektált hulladékok gyűjtőhelyeiről a polgármesteri hivatalban kaphat további információkat. Az áramfejlesztőt a környezetünket kímélő módon kell megsemmisíteni. A gyűjtőhelyre leadott áramfejlesztőben nem lehet üzemi folyadék (olaj, benzin) és akkumulátor (a **HERON® 8896221** típus esetében).



AZ ÜZEMI FOLYADÉKOK MEGSEMMISÍTÉSE

- Az áramfejlesztőből kieresztett üzemi folyadékokat (veszélyes hulladékokat) zárható és tartós edényben kell a kijelölt gyűjtőhelyen leadni.

AZ AKKUMULÁTOR MEGSEMMISÍTÉSE

(a HERON® 8896221 típus esetében)

- Az akkumulátort a háztartási hulladékok közé dobni tilos. Az akkumulátort kijelölt gyűjtőhelyen kell leadni (kérjen tájékoztatást a polgármesteri hivatalban). Az akkumulátor újrafeldolgozható, de a környezetünkre veszélyes ólmot és egyéb anyagokat tartalmaz.



Pb

XVI. EU Megfelelőségi nyilatkozat

A nyilatkozat tárgya, modell vagy típus, termékazonosító:

Digitális, inverteres áramfejlesztő

HERON® 8896218 (900 W / max. 1100 W)

HERON® 8896219 (1850 W/max. 2000 W)

HERON® 8896221 (2800 W / max. 3200 W)

Gyártó: Madal Bal a.s. • Bartošova 40/3, CZ-760 01 Zlín • Cégszám: 49433717

kijelenti,

hogy a fent megnevezett termékek megfelelnek az Európai Unió harmonizáló rendeletek és irányelvek előírásainak: 2006/42/EK; (EU) 2011/65; (EU) 2014/30; 2000/14/EK; (EU) 2016/1628.

A jelen nyilatkozat kiadásáért kizárólag a gyártó a felelős.

Harmonizáló szabványok (és módosító mellékleteik, ha ilyenek vannak), amelyeket a megfelelőség nyilatkozat kiállításához felhasználtunk, és amelyek alapján a megfelelőségi nyilatkozatot kiállítottuk:

EN ISO 8528-13:2016; EN 55012:2007; EN 61000-6-3:2007; EN 50581:2012

A műszaki dokumentáció 2006/42/EK, 2000/14/EK szerinti összeállításáért a gyártó székhelyén Martin Šenkýř felel. A műszaki dokumentációkat (a 2006/42/EK és a 2000/14/EK szerint) a gyártó tárolja.

Az adott típust jellemző mért akusztikus teljesítményszintet és a garantált zajszintet lásd a Műszaki adatoknál.

EU típusjóváhagyás a kipufogó gázok károsanyag kibocsátásának a határértékeire a (EU) 2016/1628 szerint (lásd a gépcímkét)

Az EK megfelelőségi nyilatkozat kiadásának a helye és dátuma: Zlín, 2019. 01. 22.

Az EU megfelelőségi nyilatkozat kidolgozásáért felelős személy
(aláírása, neve, beosztása):



Martin Šenkýř
gyártó cég igazgatótanácsi tag

Einleitung

Sehr geehrter Kunde,

wir bedanken uns für Ihr Vertrauen, dass Sie der Marke HERON® durch den Kauf dieses Stromerzeugers geschenkt haben.

Das Produkt wurde Zuverlässigkeits-, Sicherheits- und Qualitätstests unterzogen, die durch einschlägige Normen und Vorschriften der Europäischen Gemeinschaft vorgeschrieben werden.

Im Falle von jeglichen Fragen wenden Sie sich bitte an unseren Kunden- und Beratungsservice:

www.heron-motor.cz servis@madalbal.cz

Hersteller: Madal Bal a.s., Průmyslová zóna Příluky 244, 01 Zlín, Tschechische Republik

Herausgegeben am: 11.01.2019

Inhalt

I. CHARAKTERISTIK UND NUTZUNGSZWECK DER STROMERZEUGER.	90
II. TECHNISCHE DATEN.....	91
III. BESTANDTEILE UND BEDIENUNGSELEMENTE VON STROMERZEUGERN.	93
IV. VORBEREITUNG DES STROMERZEUGERS ZUM BETRIEB.....	94
V. STARTEN DES STROMERZEUGERS.....	98
VI. ANSCHLIESSEN VON ELEKTROGERÄTEN UND BELASTBARKEIT DES STROMERZEUGERS.	99
VII. AUSSCHALTEN/–AUSSERBETRIEBSETZUNG DES STROMERZEUGERS.	104
VIII. ERGÄNZENDE INFORMATIONEN ZUR ANWENDUNG DER STROMERZEUGER.	105
Sauerstoffgehalt im Kraftstoff.	105
Ölwächter und Ölmengenkontrolle.....	105
Erdung des Stromerzeugers.....	105
Verwendung des Verlängerungskabels.	105
Gleichstromabnahme (DC 12 V; 8,3 A).....	106
Standardmäßige Vergleichsbedingungen.....	106
IX. WARTUNG UND PFLEGE.	107
Wartungsplan.	107
Ölablass/-wechsel.....	109
Reinigung/Austausch vom Luftfilter.	109
Kontrolle/Wartung/Austausch der Zündkerze.....	110
Wartung des Benzinfiltersiebs im Einfüllstutzen des Treibstofftanks.....	110
Entschlammung vom Vergaser.	111
Reinigung des Schlammabscheiders am Treibstoffventil.....	111
Wartung vom Auspuff und Funkenfänger.....	111
X. TRANSPORT UND LAGERUNG.....	111
XI. ERMITTLUNG UND BESEITIGUNG ETWAIGER STÖRUNGEN.....	112
Motor kann nicht gestartet werden.....	112
Funktionstest der Zündkerze.....	112
XII. BEDEUTUNG DER KENNZEICHEN UND PIKTOGRAMME.	113
XIII. SICHERHEITANWEISUNGEN FÜR DIE ANWENDUNG DES STROMERZEUGERS.	113
XIV. LÄRM.....	116
XV. ABFALLENTSORGUNG.....	116
XVI. EU-KONFORMITÄTSERKLÄRUNG.....	117
GARANTIE UND SERVICE.	129

I. Charakteristik und Nutzungszweck der Stromerzeuger



Digitale Inverter-Stromerzeuger **HERON® 8896218 (900 W/max. 1,1 kW)**; **HERON® 8896219 (1850 W/max. 2000 W)** und **HERON® 8896221 (2800 W/max. 3200 W)** zeichnen sich durch eine qualitativ hochwertige Ausgangsspannung aufgrund der inversen Glättung der Spannungskurve aus. Daher können diese Stromerzeuger auch zur Stromversorgung empfindlicher elektrischer Geräte wie Computer, Fernsehgeräte, medizinischer Geräte usw. sowie anderer Geräte verwendet werden, für die die Ausgangsspannung der Stromerzeuger mit einem AVR-System unzureichend ist.



Aufgrund der hochwertigen Ausgangsspannung, der geringen Abmessungen und der Handhabungsgewichte sind diese Stromerzeuger die ideale Energiequelle an Orten, an denen keine Stromversorgung aus dem Stromverteilungsnetz erfolgt, z. B. zum Reisen, zur Erholung, z. B. in Ferienhäusern, Wohnwagen, Booten usw..

- ✓ Um eine höhere Betriebsleistung zu erreichen, verbinden Sie mit dem Original-Verbindungskabel entweder die gleichen Stromerzeugermodelle oder das Modell **HERON® 8896221 (2800 W/max. 3200 W)** mit dem Modell **HERON® 8896219 (1850 W/ max. 2000 W)**. Die Verbindung anderer Modellkombinationen ist nicht möglich. Die Betriebs- und Maximalleistungen der verbundenen Stromerzeuger und die Bestellnummern der Verbindungskabel sind weiter im Text angegeben (Tabelle 3). Aus Platzgründen können die Stromerzeuger vorteilhaft aufeinander gestellt werden (ausgenommen Modell **HERON® 8896221**).

2x **HERON® 8896218**



1,6 kW

2x **HERON® 8896219**



3,7 kW

2x **HERON® 8896221**



5,2 kW

HERON® 8896221 + HERON® 8896219



4,4 kW

- ✓ Zur maximalen Nutzung der elektrischen Leistung von zwei verbundenen Stromerzeugern **HERON® 8896221** mit einer Gesamtbetriebsleistung von **5 200 W** ist das Verbindungskabel **HERON® 8896219P** neben den 16 A-Steckdosen auch mit einer 32 A-Steckdose zum Anschluss eines Gerätes mit hoher Leistungsaufnahme, z. B. eines Schweißinverters zur Einstellung eines Schweißstromes von mer als 140 A ausgestattet, was im Falle der Speisung eines Schweißgerätes aus einer 16 A-Steckdose aus einem normalen Verteilernetz oder Stromerzeuger nicht möglich ist.
- ✓ Die Stromerzeuger sind mit einem **12 V DC** Ausgang zum Aufladen von bleihaltigen Batterien ausgestattet.
- ✓ Das Stromerzeugermodell **HERON® 8896221 (2800 W/max. 3200 W)** ist mit einer bleihaltigen Gelbatterie zum komfortablen Start per Tastendruck (elektrischer Start), Transportrollen und klappbarem Manipulationsgriff für mühelosen Transport zum Einsatzort ausgestattet.



ELECTRIC START



12 V

II. Technische Daten

Stromerzeugermodell/Bestellnummer	8896218	8896219	8896221
STROMERZEUGER			
Stromerzeugertyp	multipolig, digital gesteuert, Typ Invertor		
Erzeugte Spannung/Frequenz	220-240V~50 Hz/12V=	220-240V~50 Hz/12V=	220-240V~50 Hz/12V=
Betriebs-/max. elektrische Leistung 230 V ¹⁾	900 W/1,1 kW (kVA)	1,85 kW/2,0 kW (kVA)	2,8 kW /3,2 kW (kVA)
Nenn-(Betriebs-)Strom (230 V ~ 50 Hz)	3,9 A	8,0 A	12,1 A
Strom für 12 V = (DC)	8,3 A	8,3 A	8,3 A
Sicherung 12 V = (DC) am Ausgang	Schutzschalter	Schutzschalter	Schutzschalter
Leistungsfaktor cos φ	1	1	1
Isolierklasse	F	F	F
Schutzart	IP23M	IP23M	IP23M
Leistungscharakterklasse ²⁾	G4	G4	G4
Ventilsteuerung	OHV	OHV	OHV
Treibstofftankvolumen	2,3 l	4,5 l	5,5 l
Gewicht ohne Inhalt	14,7 kg	21,6 kg	42,6 kg
Schalldruckpegel; Unsicherheit K ³⁾	72,2 ± 3 dB(A)	76,1 ± 3 dB(A)	79,4 ± 3 dB(A)
Schalleistungspegel; Unsicherheit K ³⁾	82,3 ± 3 dB(A)	86,3 ± 3 dB(A)	88,9 ± 3 dB(A)
Garantierter Schalleistungspegel ³⁾	90 dB(A)	90 dB(A)	92 dB(A)
Geräteabmessungen (cm)	45 × 24,5 × 39	52 × 29 × 42	60 × 44 × 46
STROMERZEUGERMOTOR			
Motortyp	Benzin-, Viertakt-, Einzylindermotor mit OHV-Ventilsteuerung		
Treibstofftyp	Benzin Natural 95 oder 98 ohne Öl		
Öltyp für das Kurbelgehäuse des Motors	Motoröl, Viertaktmotoren, für luftgekühlte Motoren, Klasse SAE 15W40		
Zündung	T.C.I., Transistor, kontaktlos		
Kühlung	mit Luft		
Startmethode	manuell	manuell	manuell und elektrisch
Akkumulatortyp für elektrischen Start	–	–	12 V bleihaltig, mit Gel
Zündkerze	A5RTC oder Äquivalent, z. B. NGK 6452	NHSP LD E6RTC oder Äquivalent, z. B. NGK BPR6HS	NHSP LD F6RTC oder Äquivalent, z. B. NGK BPR6ES
Max. Motorleistung bei Drehzahl 5500 min ⁻¹	1,4 kW (1,8 HP)	2,5 kW (3,3 HP)	4,1 kW (5,4 HP)
Zylinderhubraum	49,7 ccm	80 ccm	171 ccm
Ölvolumen im Kurbelgehäuse des Motors	ca. 300 ml	ca. 250 ml	ca. 600 ml
Betriebsdauer pro Tankfüllung bei Belastung auf 25%, 75%, 100% der Betriebsleistung (ungefähr)	7 St. 30 Min. 4 St. 20 Min. 3 St. 10 Min.	10 St. 15 Min. 5 St. 10 Min. 3 St. 30 Min.	8 St. 20 Min. 4 St. 3 St. 40 Min.
OPTIMALE (VERGLEICHS-) BEDINGUNGEN FÜR DIE NENNLEISTUNG DES STROMERZEUGERS ⁴⁾			
Umgebungstemperatur	T _r = 25°C	T _r = 25°C	T _r = 25°C
Meereshöhe ü. d. M.	1000	1000	1000
Luftdruck gesamt	p _r 100 kPa (~ 1 atm.)		
Relative Luftfeuchtigkeit	Ør = 30 %	Ør = 30 %	Ør = 30 %
Temperaturbereich für den Stromerzeugereinsatz	-15° bis + 40°C		
Az áramfejlesztő minőségi osztálya (quality class) az ISO 8528-8 szerint ⁵⁾	A		

Tabelle 1

- 1) Die genannte elektrische (Nenn-)Leistung des Stromerzeugers in technischen Daten ist vom Typ COP. Die COP-Betriebsleistung ist eine permanente elektrische Leistung, die der Stromerzeuger kontinuierlich bereitstellen kann, während er unter den Betriebsbedingungen und der Verwendung des vom Hersteller eingestellten Stromerzeugers eine konstante elektrische Last bereitstellt (einschließlich der Einhaltung des Wartungsplans und der Wartungsverfahren).. Die angegebene maximale elektrische Leistung wird zur kurzzeitigen Abdeckung eines höheren Stromverbrauchs der angeschlossenen Geräte über dem Wert der Langzeitbetriebsleistung verwendet, z. B. beim Einschalten. Somit kann der Stromerzeuger nur langfristig mit dem Betriebs- (Nenn-) Leistungswert belastet werden.

⚠ HINWEIS:

- Die auf dem Typenschild der Elektrogeräte mit Elektromotor angegebene Leistung ist in den meisten Fällen der Elektrogeräte der Ausdruck der Leistung des Elektromotors - welche Last kann der Elektromotor tragen, als die Leistungsaufnahme in der normalen Art und Weise der Verwendung des Elektrogerätes auszudrücken, weil der Leistungswert mit der Belastung des Elektromotors steigt.

Antriebsmotoren in einem elektrischen Handwerkzeug haben eine Startleistung beim Start, die höher ist als die Leistungsaufnahme bei normaler Motorbetriebslast, erreicht jedoch meistens nicht die auf dem Typenschild des Elektrogerätes angegebenen Nennleistungen oder überschreitet ausnahmsweise 30% des angegebenen Wertes. Bei normalen Betriebslasten des elektrischen Handwerkszeugs liegt die Leistung unter dem auf dem Typenschild angegebenen Wert. Zu Veranschaulichungszwecken sind in den Tabellen 2 und 5 die Startleistungen und Leistungsaufnahmen bei der herkömmlichen Verwendung eines Elektrowerkzeugs und die notwendige Mindestleistung, die der Stromerzeuger zu deren Stromversorgung benötigt, gezeigt.

Ein typisches Beispiel für elektrische Geräte, die sich von den obigen unterscheiden und einen höheren Spitzenstromverbrauch aufweisen, sind Kompressoren mit einem Druckgefäß, Hochdruckwasserreiniger mit einer höheren Aufnahmeleistung und es können ebenfalls einige Elektrogeräte mit Elektromotoren mit älterem Baujahr sein (siehe Seriennummer auf dem Typenschild), zu deren Speisung ein Stromerzeuger mit einer um 1 bis 2 kW höheren elektrischen Leistung zu wählen ist, als die auf dem Typenschild des Elektrogerätes (siehe Tabelle 5) angeführte Leistungsaufnahme, da eine leistungsfähigere Lichtmaschine des Stromerzeugers den Spitzenabstieg vom Strom abdecken kann.

- Wenn ein Wärmerezeuger an den Stromerzeuger angeschlossen ist und die Gesamteingangsleistung nahe an der Betriebsleistung des Stromerzeugers

liegt, muss die angegebene Betriebsleistung des Stromerzeugers nicht erreicht werden, da beim Anschluss z. B. einer Heißluftpistole mit Temperatursteuerung die Pistolenleistung bis zu 300 W pro Sekunde geändert werden kann (dies tritt auch dann auf, wenn es von einem Stromnetz gespeist wird), und die Lichtmaschine des Stromerzeugers muss nicht imstande sein, eine solche schnelle Änderung der Leistung abzufangen, wenn die Gesamteingangsleistung nahe an der Betriebsleistung des Stromerzeugers liegt, was sich in einer Verringerung der elektrischen Betriebsleistung widerspiegelt. Eine Heißluftpistole ohne Temperatursteuerung hat üblicherweise eine stabile Leistungsaufnahme und diese Erscheinung sollte nicht auftreten.

- Bei der Auswahl eines Stromerzeugers nach seiner elektrischen Leistung sind der auf dem Elektrogeräteschild angegebene Leistungswert, das Baujahr des Geräts, der Gerätetyp (Kompressor mit Druckbehälter usw.) und die Anzahl der vorgesehenen Elektrogeräte, die vom Stromerzeuger gespeist werden, ausschlaggebend, da die Leistungsaufnahmen der angeschlossenen Elektrogeräte zusammenaddiert werden. Ein entscheidender Faktor für die Verwendung eines Elektrogerätes mit einer Leistungsaufnahme in der Nähe vom Wert der elektrischen Betriebsleistung des Stromerzeugers kann der Sanftanlauf des Elektrogerätes sein, der einen langsameren Anlauf des Elektromotors gewährleistet und dadurch den Spitzenstromfluss verringert, der dem Elektrogerät sonst nicht ermöglichen würde, den vorgesehenen Stromerzeuger mit einer niedrigeren elektrischen Leistung zu verwenden.
 - Prüfen Sie vor dem Kauf eines Stromerzeugers oder durch Anschließen von Elektrogeräten an einen Stromerzeuger zunächst die Leistungsaufnahme Stromverbrauch des Elektrogerätes mit einem handelsüblichen Wattmeter (Stromverbrauchszähler), sowohl beim Starten des Elektrogerätes als auch bei der angenommenen Last aus dem Stromnetz (siehe Tabelle 4 und 5). Und falls möglich, prüfen Sie die Verwendung dieses Geräts / dieser Geräte an einem vorgesehenen Stromerzeugermuster, da der Wattmeter möglicherweise keinen Spitzenstromfluss erfassen muss, der weniger als eine Sekunde dauert.
- 2) Klasse der Leistungscharakteristik G4: Speisung von empfindlichen Elektro- und Elektronikgeräten, z. B. Computer u. ä.
- 3) Der Schalldruck- und Schalleistungspegel wurde nach den Anforderungen der Norm EN ISO 3744/ISO 8528-10 und der Richtlinie 2000/14 EG gemessen.
- 4) Siehe Kapitel VI. Absatz Standardvergleichsbedingungen (zur Festlegung der Stromerzeugernennleistung).
- 5) Der Wert der Motorleistung laut ISO 3046-1 ist bei standardmäßigen Vergleichsbedingungen nicht geringer als 95 % der Höchstleistung.

III. Bestandteile und Bedienungselemente der Stromerzeuger

Abb.1, Position-Beschreibung der Bestandteile und Bedienelemente an der Bedientafel des Modells HERON® 8896218

⚠ HINWEIS:

- Die Anordnung der Bedienelemente an der Fronttafel des Modells **HERON® 8896219** ist gegenüber dem Modell **HERON® 8896218** ein wenig unterschiedlich, aber das Aussehen und Bedeutung für den Betrieb sind gleich, daher erfolgte die Beschreibung nur anhand des Modells **HERON® 8896218**.
- 1) Betriebsschalter
 - 2) „RESET“-Taste zur Wiederherstellung des normalen Betriebszustandes (z. B. nach Überlastung des Stromerzeugers, wenn die Stromzufuhr unterbrochen wird)
 - 3) Ein-/Aus-Taste für den Economy-Betrieb/Lauf
 - 4) 12 V DC Ausgang zum Aufladen einer bleihaltigen PKW-Batterie
 - 5) Schutzschalter 12 V, DC Ausgang
 - 6) Erdungsklemme
 - 7) Steckdosen zum Anschluss der Stecker des Verbindungskabels zum gegenseitigen Verbinden von zwei Stromerzeugern zwecks Erhöhung der elektrischen Betriebsleistung
 - 8) Steckdose 230 V ~50 Hz
 - 9) Kontrolllampe zur Anzeige eines niedrigen Ölstands (gelb)
 - 10) Kontrolllampe zur Anzeige einer Überlastung (rot)
 - 11) Kontrolllampe zur Anzeige eines standardmäßigen (richtigen) Betriebszustands (grün)

Abb. 2, Position-Beschreibung der restlichen Bestandteile und Bedienelemente des Modells HERON® 8896218

⚠ HINWEIS:

- Beim Modell **HERON® 8896219** sind die meisten Bedienelemente gleich wie beim Modell **HERON® 8896218** (die Unterschiede sind in der entsprechenden Beschreibung angegeben), daher erfolgt die Beschreibung lediglich am Modell **HERON® 8896218**.
- 1) Treibstofftankdeckel
 - 2) Belüftungsventil für Treibstofftank
 - 3) Treibstoffventil (zum Öffnen/Schließen der Treibstoffzufuhr)
 - 4) Vergaserhebel
 - 5) Seilzugstartergriff
 - 6) Abdeckung der Innenbereiche des Stromerzeugers (Öltank-/Vergaserverschluss usw.)
 - 7) Auspuff

- 8) Träger für stabile Anbringung eines zweiten, identischen Stromerzeugers zur ihrer Verbindung zwecks Erhöhung der elektrischen Betriebsleistung
- 9) Tragegriff
- 10) Zündkerzenkappe (beim Modell **HERON® 8896219** befindet sich die Zündkerze hinter der seitlichen Abdeckung, siehe Punkt 6 der Beschreibung)

Abb. 3, Position-Beschreibung der Bestandteile und Bedienelemente des Modells HERON® 8896221

- 1) Betriebsschalter
- 2) Kontrolllampe zur Anzeige eines standardmäßigen (richtigen) Betriebszustands (grün)
- 3) Kontrolllampe zur Anzeige einer Überlastung (rot)
- 4) Kontrolllampe zur Anzeige eines niedrigen Ölstands (gelb)
- 5) 12 V DC Ausgang zum Aufladen einer bleihaltigen PKW-Batterie
- 6) Schutzschalter 12 V, DC Ausgang
- 7) Steckdosenschutzschalter 230 V ~50 Hz
- 8) Steckdosen zum Anschluss der Stecker des Verbindungskabels zum gegenseitigen Verbinden von zwei Stromerzeugern
- 9) Steckdosen 230 V ~50 Hz
- 10) Erdungsklemme
- 11) „RESET“-Taste zur Wiederherstellung des normalen Betriebszustandes (z. B. nach Überlastung des Stromerzeugers, wenn die Stromzufuhr unterbrochen wird)
- 12) Ein-/Aus-Taste für den Economy-Betrieb/Lauf
- 13) Transportrollen
- 14) Seilzugstartergriff
- 15) Treibstoffventil (zum Öffnen/Schließen der Treibstoffzufuhr)
- 16) Vergaserhebel

Abb. 4, Position-Beschreibung der restlichen Bestandteile und Bedienelemente des Modells HERON® 8896221

- 1) Klappbarer Griff zum Transport des Stromerzeugers
- 2) Auspuff
- 3) Tragegriffe für etwaiges Tragen des Stromerzeugers
- 4) Treibstofftankdeckel
- 5) Belüftungsventil für Treibstofftank
- 6) Abdeckung des 12 V Bleiakкумуляtors für elektrischen Start
- 7) Abdeckung der Innenbereiche des Stromerzeugers (Öltank-/Vergaserverschluss usw.)

IV. Vorbereitung des Stromerzeugers zum Betrieb

⚠️ WARNUNG

- Lesen Sie vor dem Gebrauch des Stromerzeugers die komplette Bedienungsanleitung und halten Sie diese in der Nähe des Gerätes, damit sich der Bediener mit ihr vertraut machen kann. Wenn Sie den Stromerzeuger ausleihen oder verkaufen, legen Sie bitte auch diese Bedienungsanleitung bei. Verhindern Sie die Beschädigung dieser Gebrauchsanleitung. Der Hersteller trägt keine Verantwortung für Schäden oder Verletzungen infolge vom Gebrauch des Stromerzeugers im Widerspruch zu dieser Bedienungsanleitung. Machen Sie sich vor dem Gebrauch des Stromerzeugers mit allen seinen Bedienungselementen und Bestandteilen und auch mit dem Ausschalten des Gerätes vertraut, um es im Falle einer gefährlichen Situation sofort ausschalten zu können. Überprüfen Sie vor der Anwendung den festen Sitz aller Bestandteile und überprüfen Sie, ob nicht Teile des Stromerzeugers, z. B. die Sicherheits-Schutzelemente beschädigt, oder falsch installiert, falsch platziert sind oder ob sie fehlen. Ein Stromerzeuger mit beschädigten, fehlenden oder losen Teilen darf nicht benutzt und muss in einer autorisierten Werkstatt der Marke **HERON®** repariert werden.

1. Kontrollieren Sie nach dem Auspacken den Zustand der Oberfläche, Funktion der Bedienelemente des Stromerzeugers und ob dieser keine offensichtlichen Mängel aufweist.

2. Stellen Sie den Stromerzeuger auf einem festen, ebenen und trockenen Untergrund an einem gut belüfteten Ort auf, der sicher von brennbaren und explosiven Materialien und außerhalb einer brennbaren oder explosiven Umgebung entfernt ist.

- ➔ Der Stromerzeuger darf nicht in geschlossenen oder schlecht belüfteten Bereichen (z. B. in Räumen oder tiefem Graben usw.) betrieben werden, da die Abgase giftig sind.
- ➔ Der Stromerzeuger darf keine höhere Neigung als 10° gegenüber der horizontalen Fläche aufweisen, da die Schmierung des Motors bei höheren Neigungen nicht ausreicht und zu schweren Motorschäden führt und das Öl kann in den Zylinder gelangen.
- ➔ Bei höheren Neigungen des Stromerzeugers kann auch der Treibstoff aus dem Tank herauslaufen.

3. Füllen Sie den Öltank (im Kurbelgehäuse des Motors) durch den Einfüllstutzen mit dem Motoröl der Klasse SAE 15W40. Überprüfen Sie den Ölstand vor jedem Einschalten des Stromerzeugers.

- ➔ Der Stromerzeuger wird ohne Öl geliefert, und daher ist vor der ersten Inbetriebnahme der Öltank mit Öl so zu befüllen, dass die Anzeige am Öltankverschluss nach dem Zerschrauben vollkommen im Öl getaucht ist, siehe Abb. 5C.
- Um auf den Öltankdeckel zuzugreifen, schrauben Sie die seitliche Abdeckung des Stromerzeugers (Abb. 5A) und den Öltankdeckel ab. Der Zugang zum Einfüllstutzen des Öltanks und sein Design ist für alle drei Stromerzeugermodelle gleich. Setzen Sie einen Trichter in den Einfüllstutzen (Abb. 5B) und gießen Sie das Motoröl mit ungefährem Volumen gemäß Tabelle 1 durch den Einfülltrichter in den Öltank. Der Ölpegel muss den Stand gem. Abb. 5C erreichen.

⚠️ WARNUNG

- Tragen Sie beim Umgang mit Öl geeignete Schutzhandschuhe, da das Öl von der Haut aufgenommen wird und gesundheitsschädlich ist.
- Kontrollieren Sie den Ölpegel am Messstab nach dem Herausschrauben aus dem Tank.
- ➔ Die Kontrolle des Ölpegels darf nur dann durchgeführt werden, wenn der Stromerzeuger auf einem waagerechten Untergrund steht und der Motor für eine längere Zeit (mindestens 15 Minuten) stillsteht. Wenn Sie die Kontrolle des Ölpegels kurz nach dem Abschalten des Stromerzeugers durchführen, wird nicht das komplette Öl von den Öltankwänden abgelaufen sein und das Ablesen des Ölpegels wird nicht der Wahrheit entsprechen.
- ➔ Benutzen Sie hochwertige Motoröle, die zum Schmieren von luftgekühlten 4-Takt-Benzinmotoren bestimmt sind, wie z. B. **Shell Helix HX3 15W-40, Castrol GTX 15 W40** oder ihr Äquivalent, die eine Viskositätsklasse SAE 15W40 aufweisen. Öle mit Viskositätsklasse SAE 15W40 gewährleisten gute Schmiereigenschaften unter Temperaturen in unseren klimatischen Bedingungen. Öle mit Viskositätsklasse SAE 15W40 SAE 15W40 können an normalen Tankstellen bezogen werden. Im Stromerzeuger darf nur hochwertiges Motoröl verwendet werden. Die Verwendung anderer Öle, wie Lebensmittelöl usw., ist aufgrund ungeeigneter Schmiereigenschaften, die zu Beschädigungen des Stromerzeugermotors führen können, nicht zulässig.

Empfohlene SAE-Viskositätsklassen für Motoröle nach Außentemperaturen (°C)

- ➔ In der auf Abb. 6 dargestellten Grafik sind die Motorölklassen für den angegebenen Temperaturbereich angegeben, wenn kein Motoröl der Klasse SAE 15 W40 verfügbar ist.
- ➔ Der Betrieb des Stromerzeugers mit unzureichender oder übermäßiger Ölmenge führt zu Beschädigungen des Motors.

➔ **Verwenden Sie für den Stromerzeuger niemals Öle für Zweitakt-Motoren!**

- ➔ Bei einem niedrigen Ölstand füllen Sie Öl der gleichen Marke und Typ auf, die sich bereits im Stromerzeuger befindet. Vermischen Sie keine Öle mit unterschiedlicher SAE-Klasse.

4. Kontrollieren Sie die Zusetzung und den Zustand vom Luftfilter.

- ➔ Überprüfen Sie jedes Mal den Zustand und die Verstopfung Luftfilters, bevor Sie den Stromerzeuger in Betrieb nehmen (weitere Informationen zu Inspektion und Wartung siehe Kapitel Reinigung und Wartung)..
- Um bei allen Modellen auf die Luftfilterabdeckung zugreifen zu können, müssen Sie die seitliche Abdeckung des Stromerzeugers demontieren. Die Position des Luftfilters ist bei den einzelnen Stromerzeugermodellen auf den Abb. 7- Abb. 9 dargestellt. In den gezeigten Abbildungen ist zur Darstellung der Luftfilterposition die Abdeckung des Luftfilterbereichs bereits demontiert, die zum Entfernen des Luftfilters demontiert werden muss.
- ➔ Prüfen Sie, ob der Luftfilter nicht fehlt und in welchem Zustand er ist, ob verstopft oder beschädigt. **Reinigen Sie den Filter alle 50 Betriebsstunden oder in staubiger Umgebung alle 10 Stunden oder mehr, wie im Kapitel Reinigung und Wartung beschrieben (das Modell HERON® 8896221 verfügt über einen Filter aus Faltpapier, der nicht abwaschbar / nicht reinigungsfähig ist, und daher im Bedarfsfall stets für einen neuen auszutauschen ist).** Bei starker Verstopfung oder Abnutzung ist der Filter durch ein neues Original zu ersetzen (Bestellnummer siehe Kapitel Reinigung und Wartung).

Ein verstopfter Luftfilter oder der Betrieb eines Stromerzeugers ohne Luftfilter führt zu Schäden am Vergaser und am Motor.

5. Füllen Sie den Kraftstofftank durch das Sieb in der Kraftstofftanköffnung mit reinem bleifreiem Kfz-Benzin ohne Öl ein. Benutzen Sie hochwertiges und frisches bleifreies Benzin mit einer Oktanzahl von 95 oder 98 (z. B. Natural 95 oder Natural 98).

- ➔ Füllen Sie den Kraftstoff immer durch ein Sieb am Tankeinlass in den Tank. Dadurch werden etwaige mechanische Verunreinigungen im Benzin beseitigt, die das Treibstoffsystem verstopfen und den Vergaser versetzen können.
- ➔ Benutzen Sie hochwertiges und frisches bleifreies Benzin mit einer Oktanzahl von 95 oder 98 (z. B. Natural 95 oder Natural 98).
- Schlechter Treibstoff hat einen negativen Einfluss auf den Betrieb des Stromerzeugers (z. B. Probleme mit dem Starten, unstandardmäßiger Lauf, niedrigere Leistung, schnelles Versetzen der Zündkerze und des Auspuffs u. ä.).

- Eine natürliche Eigenschaft vom Benzin ist die Absorption der Luftfeuchtigkeit und Auswitterung.
- Benutzen Sie daher im Stromerzeuger kein Benzin, das älter als einen Monat ab dem Kauf an der Tankstelle ist, denn alter Treibstoff hat ebenfalls einen negativen Einfluss auf das Starten, den Lauf und die Leistung des Stromerzeugers.

➔ **Benutzen Sie im Stromerzeuger niemals Benzin mit Ölgehalt!**



Es wird empfohlen, ein Additiv für Benzin (Benzinentfeuchter) zu verwenden. Er verbessert die Benzineigenschaften, verlängert die Lebensdauer des Motors, verringert die Verkokung des Auspuffs und beseitigt etwaige Startprobleme, insbesondere wenn der Kraftstoff im Tank älter ist. Der Abscheider für Benzin kann an Tankstellen bezogen werden. Nach unseren Erfahrungen hat sich das Additiv der Marke Wynn's DRY FUEL vom belgischen Hersteller bewährt. Nach unserer Erfahrung reicht es aus, präventiv in einen vollen Tank mit Benzin 1/2 bis ganzen Deckel des vorgenannten Produkts zu füllen und durch Bewegungen des Stromerzeugers oder durch Eingießen vom weiteren Benzinanteil das Additiv mit Benzin im Tank zu mischen. Wenn das Additiv einem älteren Kraftstoff beigemischt wird, lassen Sie das Mittel nach dem Mischen und vor dem Start etwa 15-30 Minuten wirken, denn dies kann sehr hilfreich bei ev. Startproblemen sein (nachdem das Additiv dem älteren Kraftstoff hinzugefügt wurde, muss möglicherweise eine größere Additiv-Menge beigemischt werden).

- ➔ Befüllen Sie den Tank nicht bis zum Rande des Tankstutzens. Dies führt dazu, dass der Kraftstoff trotz der geschlossenen Kappe während des Umgangs mit dem Stromerzeuger ausgegossen wird.
- ➔ Vermeiden Sie beim Umgang mit Benzin den Kontakt mit Haut und Dämpfen. Benutzen Sie geeignete Schutzhandschuhe. Benzin ist gesundheitsschädlich und leicht entzündbar. Manipulieren Sie mit dem Benzin nur in einem gut gelüfteten Bereich, fern von jeglichen Zündquellen, Funken und hohen Temperaturen. Beim Umgang mit Benzin nicht rauchen!
- ➔ Füllen Sie niemals Benzin nach, wenn der Stromerzeuger in Betrieb ist. Lassen Sie vor dem Nachfüllen des Treibstoffs den Stromerzeuger abkühlen.

ANSCHLUSS DES AKKUMULATORS ZUM ELEKTRISCHEN START (GILT NUR FÜR DAS MODELL HERON® 8896221)

- Die Batterie ist bei einem neuen Stromerzeuger nicht angeschlossen, um den Selbstentladungsprozess zu minimieren und auch aus Sicherheitsgründen beim Transport.
- ➔ Für den Zugang zur Batterie, um diese anzuschließen, demontieren Sie die Abdeckung gem. Abb. 10A.

- ➔ Vor dem Anschluss der Kabel an die Batteriepole müssen von den Polen die Kappen entnommen werden.

Bemerkung:

- Bevor Sie die Kabel an die Batteriepole anschließen, empfiehlt es sich, die Spannung an den Batteriepolen mit einem Voltmeter zu messen, um zu sehen, ob sie nicht entladen ist.
Nur zur Orientierung werden Spannungswerte des Akkumulators in Bezug auf seinen Ladestatus in Tabelle 2 angeführt.

Ladestatus vom Akku	Klemmenspannung der Batterie
100%	12,90 V bis 14,4 V
75%	12,60 V
50%	12,40 V
25%	12,10 V
0%	11,90 V

Tabelle 2

- Es ist empfohlen, den Akku immer voll aufgeladen zu halten. Wenn der Akku über einen längeren Zeitraum weniger aufgeladen oder entladen ist, verringert sich erheblich seine Lebensdauer, seine Fähigkeit, den Stromerzeuger zu starten, und auch die Möglichkeit, sich mit intelligenten Mikroprozessor-Ladegeräten zu regenerieren, wenn diese mit einer Akku-Regenerierungsfunktion ausgestattet sind.

Bemerkung:

- Wenn der Stromerzeuger in Betrieb ist, wird die Batterie automatisch wie eine Autobatterie im Auto aufgeladen. Ist der Stromerzeuger für eine längere Zeitdauer nicht in Betrieb, wird die Batterie nicht aufgeladen und es kommt zu ihrer natürlichen Selbstentladung.



Wenn die Batterie aufgeladen werden muss, empfiehlt es sich, ein intelligentes Mikroprozessor-Ladegerät mit einem Ladestrom im Bereich von 1-2 A zu verwenden, dass den Ladezustand der Batterie

steuert und auswertet und die Batterie nicht überladen werden kann, was für die Lebensdauer der Batterie und auch für die Sicherheit sehr wichtig ist. Wenn eine bestimmte Überladungsgrenze überschritten wird, kann die Batterie explodieren, da sie dicht verschlossen ist und überschüssiges Gas aus der Batterie nicht austreten kann.

- Die Batterieklemmenspannung sollte aus den oben genannten Gründen 14,4 V nicht überschreiten, was durch intelligente Mikroprozessor-Ladegeräte zuverlässig gesichert wird oder sein sollte (sofern sie von guter Qualität sind).

Bemerkung:

- Wenn ein Akku mit einem Ladestrom von mehr als 2 A geladen wird, wird der Akku zu schnell aufgeladen, was sich negativ auf die Lebensdauer des Akkus auswirkt (die Kapazität in Ah von diesem Akku nicht so hoch wie bei einer Fahrzeugbatterie, weshalb der hohe Ladestrom keinen guten Einfluss hat).

- Weitere nützliche Informationen zu Bleibatterien finden Sie in dem Dokument mit dem Titel "Wegweiser durch die Welt der Bleu-Akkus, das Sie auf der **HERON**®-Webseite nach Eingabe der Bestellnummer des Stromerzeugers in die Suchmaschine finden oder von unserem Kundendienstcenter bereitgestellt bekommen.
- ➔ Verbinden Sie zuerst den Leiter mit roter Kappe an den positiven Anschluss des Akkumulators ("+") und dann den Leiter mit der schwarzen Kappe mit dem mit "-" gekennzeichneten Minuspol.
- Um die Kabel ordnungsgemäß an die Batterieklemmen anzuschließen und zu sichern, setzen Sie die Vierkantmutter in den Raum innerhalb des Batteriepol ein. Führen Sie dann die Befestigungsschraube mit der Öse für das Flachkabel ein, und schrauben Sie die Schraube mit der eingesteckten Öse in die Vierkantmutter im Batteriepol. Vermeiden Sie, dass sich die Muttern drehen und die Schraube kann nur mit einem Schraubendreher in die Mutter geschraubt werden, siehe Abb. 10A.
- ➔ Befestigen Sie anschließend an beiden Batteriepolen die schützende Kunststoffkappe (Abb. 10B).

VERBINDUNG DER STROMERZEUGER UM EINE HÖHERE ELEKTRISCHE LEISTUNG ZU ERREICHEN



Um eine größere elektrische Leistung zu erreichen, können die in Tabelle 3 aufgelisteten Kombinationen der Stromerzeugermodelle miteinander verbunden werden. Die Tabelle gibt die Betriebs- und Maximalleistungen der angeschlossenen Stromerzeuger und die Seriennummer des Verbindungskabels an, das zum Verbinden der Stromerzeuger verwendet werden kann.

⚠️ WARNUNG

- Die Verbindung der in Tabelle 3 aufgelisteten Stromerzeugermodelle kann ausschließlich mit dem angeführten Verbindungskabeltyp durchgeführt werden, z. B. die Verbindung des Stromerzeugers **HERON**® **8896221 mit dem Modell HERON**® **8896219 kann nur unter Verwendung des Verbindungskabels mit der Bezeichnung HERON**® **8896221P durchgeführt werden, das für eine höhere Aufnahmeleistung ausgelegt ist, als das Verbindungskabel HERON**® **8896219P.**

Strom- erzeuger- Modell	HERON® 8896218	HERON® 8896219	HERON® 8896221
	Betriebs-/max. elektrische Leistung, Kabelnummer		
HERON® 8896218	Betriebsl.: 1,6 kW Max. L.: 2,0 kW Kabel: 8896218P	–	–
HERON® 8896219	–	Betriebsl.: 3,7 kW Max. L. 4,0 kW Kabel: 8896219P	Betriebsl.: 4,4 kW Max. L. 4,8 kW Kabel: 8896221P
HERON® 8896221	–	–	Betriebsl.: 5,2 kW Max. L. 5,5 kW Kabel: 8896221P

Tabelle 3

⚠ WARNUNG

- **VERBINDEN UND TRENNEN SIE DIE VERBUNDENEN STROMERZEUGER NUR DANN, WENN BEIDE STROMERZEUGER AUSGESCHALTET SIND.**
- Auf der Abb. 13 ist die Verbindung von zwei Stromerzeugermodellen **HERON® 8896218** dargestellt
- Auf der Abb. 14 ist die Verbindung von zwei Stromerzeugermodellen **HERON® 8896219** dargestellt
- Auf der Abb. 15 ist die Verbindung von zwei Stromerzeugermodellen **HERON® 8896221** dargestellt

VORGEHENSWEISE BEI DER VERBINDUNG VON STROMERZEUGERN HERON® 8896218

1. Stellen Sie die Stromerzeuger so aufeinander, dass der obere Stromerzeuger vollständig auf dem unteren sitzt. Prüfen Sie den richtigen Sitz des oberen Stromerzeugers.
2. Stecken Sie den schwarzen Stecker auf beiden Seiten des Verbindungskabels **HERON® 8896218P** in die schwarze Buchse in beiden Stromerzeugern, und danach in die rote Steckdose der beiden Stromerzeuger den roten Stecker ab beiden Seiten des Verbindungskabels.
3. Verbinden Sie den gelb-grünen Leiter des Verbindungskabels mit den Erdungsklemmen auf beiden Stromerzeugern mit Hilfe der entsprechenden Mutter.
4. Stecken Sie den Netzkabelstecker des Gerätes in die Stromsteckdose am Stromerzeuger (es ist egal, an welchem Stromerzeuger).

VORGEHENSWEISE BEI DER VERBINDUNG VON STROMERZEUGERN HERON® 8896219

1. Setzen Sie auf den vorderen Teil des Trägers am Stromerzeuger, der sich unten befinden wird, die Tafel mit den Steckdosen des Verbindungskabels **HERON® 8896219P**.
2. Setzen Sie den zweiten Stromerzeuger ordnungsgemäß auf den Träger des unteren Stromerzeugers auf (siehe Abb. 14) und prüfen Sie dann den richtigen Sitz des oberen Stromerzeugers.
3. Stecken Sie den schwarzen Stecker auf beiden Seiten des Verbindungskabels **HERON® 8896218P** in die schwarze Buchse in beiden Stromerzeugern, und danach in die rote Steckdose der beiden Stromerzeuger den roten Stecker ab beiden Seiten des Verbindungskabels.
4. Verbinden Sie den gelb-grünen Leiter des Verbindungskabels mit den Erdungsklemmen auf beiden Stromerzeugern mit Hilfe der entsprechenden Mutter.
5. Verbinden Sie den Stecker des Netzkabels vom Verbrauchergerät mit der Steckdose in der Tafel des Verbindungskabels **HERON® 8896219P**.

VORGEHENSWEISE BEI DER VERBINDUNG VON STROMERZEUGERN HERON® 8896221

1. Befestigen Sie die Steckdosentafel des Verbindungskabels **HERON® 8896221P** am seitlichen Griff gem. Abb. 15.
2. Stecken Sie den schwarzen Stecker auf beiden Seiten des Verbindungskabels **HERON® 8896221P** in die schwarze Buchse in beiden Stromerzeugern, und danach in die rote Steckdose der beiden Stromerzeuger den roten Stecker ab beiden Seiten des Verbindungskabels.
3. Verbinden Sie den gelb-grünen Leiter des Verbindungskabels mit den Erdungsklemmen auf beiden Stromerzeugern mit Hilfe der entsprechenden Mutter.
4. Verbinden Sie den Stecker des Netzkabels vom Verbrauchergerät mit der Steckdose in der Tafel des Verbindungskabels **HERON® 8896221P**.

Bemerkung:

- **Das Verbindungskabel HERON® 8896221P ist neben den für Strombelastung von 16 A (Abnahme bis 3,5 kW) ausgelegten 230 V-Steckdosen auch mit einer 230 V-Steckdose ausgestattet, die auf eine Strombelastung von 32 A für die volle Nutzung der 5,2 kW Leistung ausgelegt ist, die durch eine Verbindung dieser Stromerzeuger erreicht wird. Die Steckdosentafel ist mit Sicherungsschaltern ausgestattet.**

VORGEHENSWEISE BEI DER VERBINDUNG VON STROMERZEUGEN HERON® 8896221 MIT HERON® 8896219

- Die Stromerzeuger **HERON® 8896221** mit **HERON® 8896219** werden ähnlich wie die beiden gleichen Stromerzeugermodelle **HERON® 8896221** mit Hilfe des Verbindungskabels **HERON® 8896221P** nur mit dem Unterschied verbunden, dass auf die rechteckigen Stecker des Verbindungskabels, die in die Steckdosen des Stromerzeugers **HERON® 8896219** gesteckt werden, runde Übergangsstücke aufgesetzt werden müssen, die in den Aufnahmen auf der Unterseite des Verbindungskabels **HERON® 8896221P** eingearastet sind.
- Verbinden Sie die beiden Stromerzeuger auf die gleiche Art und Weise wie die bei den Stromerzeugern **HERON® 8896221**.
- Verbinden Sie den Stecker des Netzkabels vom Verbrauchergerät mit der Steckdose in der Tafel des Verbindungskabels **HERON® 8896221P**.

V. Starten des Stromerzeugers

⚠️ WARNUNG

- Der Stromerzeuger muss beim Starten und während des Betriebs auf einer waagerechten, stabilen und ebenen Oberfläche aufgestellt sein. Der Neigungswinkel des Stromerzeugers zur waagerechten Oberfläche darf nicht mehr als 10° sein.

⚠️ WARNUNG

- Wenn Elektrogeräte an den Stromerzeuger angeschlossen sind, stellen Sie sicher, dass sich der Betriebsschalter des angeschlossenen Elektrogerätes in der Position "Aus" befindet, bevor Sie den Stromerzeuger starten.

STARTEN DES STROMERZEUGERS MIT DEM HANDSEILSTARTER

- Mit Hilfe des Seilstarters kann auch das Modell des Stromerzeugers **HERON® 8896221** mit elektrischem Start z. B. in dem Falle gestartet werden, wenn die Batterie leer ist.
- Der Startvorgang des Stromerzeugers mit Hilfe des Startseilzuges ist für alle drei Modelle gleich und auf der Abb. 11 in Schritten 1 bis 6 dargestellt.

1. Schritt:

- ➔ **Drehen Sie das Belüftungsventil des Treibstofftanks in die Position „ON“.**

- Ohne diesen Schritt würde der Motor nach einiger Zeit ersticken, da kein Treibstoff in den Motor fließt.

2. Schritt:

- ➔ **Schalten Sie das Treibstoffventil in die Position „ON“ um.**

3. Schritt:

- ➔ **Ziehen Sie den Vergaserhebel nach vorn.**

4. Schritt:

- ➔ **Schalten Sie den Betriebsschalter (Taste mit dem Text „ENG“) in die Position „ON“ um.**

⚠️ HINWEIS

- Versichern Sie sich vor dem Start, dass sich die Taste mit dem Text „**ECON**“ in der Position „OFF“ befindet (der Economy-Betriebsmodus ist ausgeschaltet).

5. Schritt:

- ➔ **Fassen Sie den Startergriff, ziehen Sie ihn etwas heraus und versuchen Sie durch schnelles Ziehen am Griff, um den Stromerzeuger zu starten.**

- Falls der Start nicht erfolgreich ist, wiederholen Sie den Versuch, bis der Stromerzeuger anläuft. Lassen Sie den Startergriff in der herausgezogenen Lage nicht los, sondern lassen Sie ihn langsam zurückfahren.

6. Schritt:

- ➔ **Schieben Sie nach dem Anlauf den Vergaserhebel langsam zurück.**

- Wenn beim Zurückschieben des Vergaserhebels der Motor ersticken sollte, ziehen Sie den Hebel wieder schnell nach vorn und warten Sie eine Weile, und versuchen Sie dann, ihn langsam wieder zurück zu schieben.

ECONOMY-BETRIEBSMODUS (BETRIEB)

- Wenn der Economy-Modus aktiviert ist, wird die Motordrehzahl elektronisch reduziert, was den Kraftstoffverbrauch erheblich reduziert und die Betriebszeit des Stromerzeugers verlängert.
- Der Economy-Modus wird durch Umschalten der Taste mit dem Text „**ECON**“ in die Position „**ON**“ eingeschaltet. Um diesen auszuschalten, dreht man die gleiche Taste in die Position „**OFF**“.

⚠️ HINWEIS

- **Schalten Sie den wirtschaftlichen Economy-Betriebsmodus beim Starten des Stromerzeugers nicht ein und auch dann nicht, wenn die Gesamteingangsleistung aller angeschlossenen elektrischen Geräte mehr als 50 % beträgt, da die Motordrehzahl nicht ausreicht, was zu einer Verringerung der Leistung des angeschlossenen elektrischen Geräts führt.**

ELEKTRISCHER START DES STROMERZEUGERS HERON® 8896221

Elektrischer Start des Stromerzeugers HERON® 8896221
(betrifft nur das Stromerzeuger-Modell HERON® 8896221)

Der Startvorgang des Stromerzeugers mit Hilfe des elektrischen Starts ist auf der Abb. 12 dargestellt.

- 1) **Drehen Sie das Belüftungsventil des Treibstofftanks in die Position „ON“.**
 - Ohne diesen Schritt würde der Motor nach einiger Zeit ersticken, da kein Treibstoff in den Motor fließt.
- 2) **Schalten Sie das Treibstoffventil in die Position „ON“ um.**
- 3) **Ziehen Sie den Vergaserhebel nach vorn.**
- 4) **Versichern Sie sich, dass sich die Taste mit dem Text „ECON“ in der Position „OFF“ befindet (der Economy-Betriebsmodus ist ausgeschaltet).**
- 5) **Schalten Sie den Betriebsschalter (Taste mit dem Text „ENGINE“) in die Position „ELECTRIC START“ um (Symbol „II“ auf dem Schalter) und halten Sie ihn kurz in dieser Position, damit der Motor startet. Lassen Sie ihn danach los. Wenn der Stromerzeuger beim ersten Umschalten des Betriebsschalters in die Position "ELECTRIC START" nicht startet, halten Sie die Taste nicht länger als einige Sekunden in der Position "ELECTRIC START", um einen Starterschaden zu vermeiden. Lassen Sie dann den Schalter los und versuchen Sie es erneut.**

Bemerkung:

- Die Informationen zum Economy-Modus (Betrieb) sind oben im Bereich Start des Stromerzeugers über den Seilzugstarter angeführt.

VI. Anschließen von Elektrogeräten und Belastbarkeit des Stromerzeugers

- An den 230 V ~ 50 Hz-Steckdosen können elektrische Geräte für Wechselspannung im Bereich von 220-240 V ~ 50 Hz angeschlossen werden.

⚠️ WARNUNG

- **Der Stromerzeuger kann langfristig nur mit seiner BETRIEBS-Leistung belastet werden, d.h. die gesamte langfristige Aufnahmeleistung aller angeschlossenen Geräte in den Steckdosen des Stromerzeugers darf die ELEKTRISCHE BETRIEBSLEISTUNG des Stromerzeugers nicht überschreiten, die in der Tabelle mit den technischen Daten für das jeweilige Modell enthalten ist.**

- ➔ **Überlasten Sie den Stromerzeuger über seine Betriebsleistung nicht, dies führt zu Beschädigungen!**
- Die Belastung des Stromerzeugers über seine Betriebsleistung hinaus wird durch das Aufleuchten der roten Kontrolllampe mit der Bezeichnung „Overload“ angezeigt. Das Aufleuchten der roten Kontrolllampe bedeutet nicht, dass die maximale Leistung des Stromerzeugers erreicht wurde, sondern die Last über seiner Betriebsleistung.
- Wenn die Warnlampe für Überlast eingeschaltet ist, reduzieren Sie die Belastung des Stromerzeugers, indem Sie ein Gerät mit einer geringeren Leistung anschließen, so dass nur die grüne LED mit dem Text „Output“ leuchtet. Die rote Warnlampe kann zum Beispiel kurz aufleuchten, wenn das angeschlossene elektrische Gerät eingeschaltet wird, aber dann erlischt sie und nur die grüne LED leuchtet, was in Ordnung ist und der Stromerzeuger kann mit dieser Last betrieben werden.
- Die angegebene maximale elektrische Leistung des Stromerzeugers wird zur kurzzeitigen Abdeckung eines höheren Stromverbrauchs der angeschlossenen Geräte über dem Wert der Langzeitbetriebsleistung verwendet, z. B. beim Einschalten.
- ➔ **Wenn die Gesamtleistungsaufnahme aller angeschlossenen Geräte in der Nähe der Leistungsabgabe des Stromerzeugers liegt oder dieser entspricht, schließen Sie sie nicht gleichzeitig an oder schalten Sie sie nicht gleichzeitig ein, sondern ein Gerät nach dem anderen, damit der Motor nicht erstickt.**

HINWEIS

- Die auf dem Typenschild der Elektrogeräte mit Elektromotor angegebene Leistung ist in den meisten Fällen der Ausdruck der Leistung des Elektromotors - welche Last kann der Elektromotor tragen, als die Leistungsaufnahme in der normalen Art und Weise der Verwendung des Elektrogerätes auszudrücken, weil der Leistungswert mit der Belastung des Elektromotors steigt.
- Antriebsmotoren in einem elektrischen Handwerkzeug haben eine Startleistung beim Start, die höher ist als die Leistungsaufnahme bei normaler Motorbetriebslast, erreicht jedoch meistens nicht die auf dem Typenschild des Elektrogerätes angegebenen Nennleistungen oder überschreitet ausnahmsweise 30% des angegebenen Wertes. Bei normalen Betriebslasten des elektrischen Handwerkzeugs liegt die Leistung unter dem auf dem Typenschild angegebenen Wert. Zu Veranschaulichungszwecken sind in den Tabellen 2 und 5 die Startleistungen und Leistungsaufnahmen bei der herkömmlichen Verwendung eines Elektrowerkzeugs und die notwendige Mindestleistung, die der Stromerzeuger zu deren Stromversorgung benötigt, gezeigt.
- Ein typisches Beispiel für elektrische Geräte, die sich von den obigen unterscheiden und einen höheren Spitzenstromverbrauch aufweisen, sind Kompressoren mit einem Druckgefäß, Hochdruckwasserreiniger mit einer höheren Aufnahmeleistung und es können ebenfalls einige Elektrogeräte mit Elektromotoren mit älterem Baujahr sein (siehe Seriennummer auf dem Typenschild), zu deren Speisung ein Stromerzeuger mit einer um 1 bis 2 kW höheren elektrischen Leistung zu wählen ist, als die auf dem Typenschild des Elektrogerätes (siehe Tabelle 5) angeführte Leistungsaufnahme, da eine leistungsfähigere Lichtmaschine des Stromerzeuger den Spitzenabstieg vom Strom abdecken kann.
- Wenn ein Wärmerezeuger an den Stromerzeuger angeschlossen ist und die Gesamteingangsleistung nahe an der Betriebsleistung des Stromerzeugers liegt, muss die angegebene Betriebsleistung des Stromerzeugers nicht erreicht werden, da beim Anschluss z. B. eines Heißluftpistole mit Temperatursteuerung die Pistolenleistung bis zu 300 W pro Sekunde geändert werden kann (dies tritt auch dann auf, wenn es von einem Stromnetz gespeist wird), und die Lichtmaschine des Stromerzeugers muss nicht imstande sein, eine solche schnelle Änderung der Leistung abzufangen, wenn die Gesamteingangsleistung nahe an der Betriebsleistung des Stromerzeugers liegt, was sich in einer Verringerung der elektrischen Betriebsleistung widerspiegelt. Eine Heißluftpistole ohne Temperatursteuerung hat üblicherweise eine stabile Leistungsaufnahme und diese Erscheinung sollte nicht auftreten.
- Bei der Auswahl eines Stromerzeugers nach seiner elektrischen Leistung sind der auf dem Elektrogerätekett angegebene Leistungswert mit einer Überlappung von bis zu 30%, der Gerätetyp (Kompressor mit Druckbehälter usw.), sein Baujahr und die Anzahl der vorgesehenen Elektrogeräte, die vom Stromerzeuger gespeist werden, ausschlaggebend, da die Leistungsaufnahmen der angeschlossenen Elektrogeräte zusammenaddiert werden.
- Bevor Sie das Gerät / Elektrogeräte an den Stromerzeuger anschließen, prüfen Sie zuerst den Stromverbrauch mit einem handelsüblichen Wattmeter (Stromzähler) beim Anlauf des Elektrogerätes und seiner angenommenen Last aus dem elektrischen Verteilungsnetz.
- Die Tabelle 2 fasst den Überblick der Leistungsaufnahmen von Winkelschleifern mit einem Scheibendurchmesser von 115 mm bis 230 mm zusammen, wobei Werkzeuge mit den angegebenen Spezifikationen verwendet werden, je nach Verwendungszweck der Winkelschleifer und Anforderungen an eine minimale elektrische Leistung der Stromerzeuger.

Bemerkung:

- In der folgenden Tabelle 4 und 5 wird auf digitale Inverter-Stromerzeuger HERON® 8896216 und HERON® 8896217 verwiesen, die nicht mehr in unserem Angebot sind. Sie sind hier nur aufgeführt, weil an ihnen die angegebenen Tests durchgeführt wurden und sie können in den Tests mit den verfügbaren Modellen der digitalen Inverter-Stromerzeuger HERON® 8896218 und HERON® 8896219 nicht vollständig identifiziert werden. Das gegenwärtige Modell HERON® 8896218 (900 W/Max. 1 100 W) ist mit einer besseren Elektronik ausgestattet, als das Modell HERON® 8896216 und arbeitet besser mit einer vollen Betriebslast gegenüber dem ursprünglichen Modell HERON® 8896216. Das gegenwärtige Modell HERON® 8896219 (1850 W/Max. 2000 W) hat gegenüber dem ursprünglichen Modell HERON® 8896217 (1 600 W/max. 2000 W) eine höhere elektrische Betriebsleistung. Die angeführten Modelle der digitalen Inverter-Stromerzeuger HERON® 8896216 und HERON® 8896217 decken somit besser die notwendige minimale elektrische Leistung für die jeweilige Belastung ab.

WINKELSCHLEIFER	EXTOL® PREMIUM 8892021	EXTOL® CRAFT 403126	EXTOL® INDUSTRIAL 8792014	EXTOL® PREMIUM 8892018	EXTOL® PREMIUM 8892020
Angegebene Leistungsaufnahme	750 W	900 W	1400 W	1200 W	2350 W
Scheibendurchmesser	Ø 115 mm	Ø 125 mm	Ø 125 mm	Ø 150 mm	Ø 230 mm
SOFT START-Funktion: JA × NEIN	NEIN	NEIN	JA	NEIN	JA
Stromnetzversorgung	Leistungsaufnahme beim Start mit Werkzeug ohne Last				
Schleifscheibe	839 W	635 W	726 W	1006 W	1470 W
Diamanttrennscheibe	818 W	565 W	667 W	820-1142 W	1436 W
Topfbürste mit Zöpfen	716 W	602 W	688 W	945 W	1236 W
Stromnetzversorgung	Betriebsleistungsaufnahme mit Werkzeug ohne Last				
Schleifscheibe	445 W	484 W	550 W	590 W	1021 W
Diamanttrennscheibe	425 W	467 W	518 W	590 W	908 W
Topfbürste mit Zöpfen	434 W	560 W	548 W	586 W	1110 W
Stromnetzversorgung	Betriebsleistungsaufnahme mit Werkzeugeinsatz				
Schleifscheibe - Schleifen von Stahl	670 W	902 W	947 W	913 W	1902 W
Diamanttrennscheibe - Schneiden von Stein	590 W	721 W	670 W	720 W	1300 W
Topfbürste mit Zöpfen - Schneiden von Asphalt	957 W	1200 W	1258 W	854-1000 W	1530 W
Speisung durch den digitalen Stromerzeuger Heron®8896216 (0,9 kW; Max.1,0 kW)	Arbeitsmöglichkeiten mit dem Werkzeug				
Schleifscheibe - Schleifen von Stahl	JA	NEIN	NEIN	NEIN	NEIN
Diamanttrennscheibe - Schneiden von Stein	JA	JA	JA	NEIN	NEIN
Topfbürste mit Zöpfen - Schneiden von Asphalt	JA ^{1), 2)} /NEIN ³⁾	JA ^{1), 2)} /NEIN ³⁾	NEIN	NEIN	NEIN
Speisung durch den digitalen Stromerzeuger Heron®8896217 (1,6 kW; Max.2,0 kW)	Arbeitsmöglichkeiten mit dem Werkzeug				
Schleifscheibe - Schleifen von Stahl	JA	JA	JA	JA	JA
Diamanttrennscheibe - Schneiden von Stein	JA	JA	JA	JA	JA
Topfbürste mit Zöpfen - Schneiden von Asphalt	JA	JA	JA	JA	JA
Speisung durch den Stromerzeuger Heron®8896411 (2,0 kW; Max. 2,3 kW)	Arbeitsmöglichkeiten mit dem Werkzeug				
Verwendung der o. a. Werkzeuge	JA	JA	JA	JA	JA

Tabelle 4

SPEZIFIKATION DER VERWENDETEN WERKZEUGE FÜR WINKELSCHLEIFER

Winkelschleifer Extol® Premium 8892021

Schleifscheibe: Ø 115 mm, St. 6,6 mm, 144 g
Diamanttrennscheibe: Ø 115 mm, 102 g

¹⁾ Topfbürste mit Zöpfen: Ø 65 mm, 196 g
²⁾ Schleifen von Metall bei angemessener Belastung: ja
³⁾ Topfbürste mit Zöpfen: Ø 80 mm, 374 g

Winkelschleifer Extol® Craft 403126

Schleifscheibe: Ø 125 mm, St. 6,6 mm, 172 g
Diamanttrennscheibe: Ø 125 mm, 120 g

¹⁾ Topfbürste mit Zöpfen: Ø 65 mm, 196 g
²⁾ Schleifen von Metall bei angemessener Belastung: ja
³⁾ Topfbürste mit Zöpfen: Ø 80 mm, 374 g

Winkelschleifer Extol® Industrial 8792014

Schleifscheibe: Ø 125 mm, St. 6,6 mm, 172 g
Diamanttrennscheibe: Ø 125 mm, 120 g

Topfbürste mit Zöpfen: Ø 80 mm, 374 g

Winkelschleifer Extol® Premium 8892018

Schleifscheibe: Ø 150 mm, St. 6,6 mm, 242 g
Diamanttrennscheibe: Ø 150 mm, 194 g

Topfbürste mit Zöpfen: Ø 80 mm, 374 g

Winkelschleifer Extol® Premium 8892020

Drahtbürste: Ø 10 cm, U. 7000 min⁻¹, 860 g
Diamantscheibe: Ø 230 mm, 546 g

Schleifscheibe: Ø 230 mm, St. 6 mm, 566 g

Tabelle 4 (Fortsetzung)

- Um die Leistung bei sehr hoher Belastung zu veranschaulichen, wurde "Asphaltschleifen" mit einer Topfdrahtbürste gewählt, zwischen der eine hohe Reibung auftritt, die die Leistungsaufnahme erhöht.
- In Tabelle 4 wurden die Winkelschleifer Extol® Premium 8892021 und Extol® Craft 403126 zur Vergleichbarkeit der Leistungsaufnahme mit größeren Winkelschleifern zu Darstellungszwecken mit einer für diese Schleifmaschinen zu schweren Topfdrahtbürste mit einem Durchmesser von 85 mm verwendet. Diese Winkelschleifer dürfen mit dieser Bürste nicht verwendet werden, da die Geräte beschädigt werden. Diese Winkelschleifer dürfen nur mit Topfdrahtbürste mit einem Durchmesser von max. 65 mm verwendet werden.
- In der Tabelle 5 sind dann als Überblick die Aufnahmeleistungen sonstiger elektrischer Geräte angeführt.

ÜBERSICHT DER LEISTUNGS-AUFNAHME ANDERER ELEKTROGERÄTE UND DIE ERFORDERLICHE MINDESTLEISTUNG DER STROMERZEUGER

KOMPRESSOREN	Mindestleistung des Stromerzeugers
Zweikolben-Kompressor Extol® Craft 418211 (2 200 W, Druckbehälter 50 L) <ul style="list-style-type: none"> • Startleistungsaufnahme und -strom: 2800 W; 12,3 A • Leistungsaufnahme bei Druckaufbau im Gefäß - bei 3 bar: 1900 W • Leistungsaufnahme bei Druckaufbau im Gefäß - bei 8 bar: 2270 W • Leistungsaufnahme beim Schleifen mit Druckluft-Exzentrerschleifer: 2200 W (konstanter Druck 4 bar) 	Stromerzeuger Heron® 8896413 (5,0 kW; Max. 5,5 kW) <ul style="list-style-type: none"> • Heron®8896140 (3,0 kW; Max. 3,5 kW) nicht einsetzbar
Einkolben-Kompressor Extol® Craft 418210 (1 500 W, Druckbehälter 50 L)	Stromerzeuger Heron® 8896416 (2,5 kW; Max. 2,8 kW) <ul style="list-style-type: none"> • Heron® 8896411 (2,0 kW; Max. 2,3 kW) nicht einsetzbar
Ölloser Kompressor Extol® Craft 418101 (1 100 W)	Digitaler Stromerzeuger Heron® 8896217 (1,6 kW; Max. 2,0 kW)
HOCHDRUCKWASSERREINIGER	Mindestleistung des Stromerzeugers
Hochdruckwasserreiniger Extol® Premium 8895200 (1800 W, max. 140 bar) <ul style="list-style-type: none"> • Start-/Betriebsleistungsaufnahme: 1630 W/1500 W 	Digitaler Stromerzeuger Heron® 8896217 (1,6 kW; Max. 2,0 kW)
Hochdruckwasserreiniger Extol® Industrial 8795200 (3 000 W, max. 180 bar) <ul style="list-style-type: none"> • Start-/Betriebsleistungsaufnahme: 2650 W/2550 W 	Stromerzeuger Heron® 8896413 (5,0 kW; Max. 5,5 kW) <ul style="list-style-type: none"> • Heron®8896140 (3,0 kW; Max. 3,5 kW) nicht einsetzbar
GEHRUNGS- UND KREISSÄGE	Mindestleistung des Stromerzeugers
Kreissäge Extol® Premium 8893003 (1 200 W, Ø 185 mm) <ul style="list-style-type: none"> • Startleistungsaufnahme mit Sägeblatt: 1524 W • Betriebsleistungsaufnahme mit Sägeblatt ohne Last 630 W • Betriebsleistungsaufnahme beim Sägen von Holz: 809 W 	Digitaler Stromerzeuger Heron® 8896217 (1,6 kW; Max. 2,0 kW)
Gehrungssäge pila Extol® Craft 405425 (1 800 W, Ø 250 mm) <ul style="list-style-type: none"> • Startleistungsaufnahme mit Sägeblatt: 1396 W • Betriebsleistungsaufnahme mit Sägeblatt ohne Last 1132 W • Betriebsleistungsaufnahme beim Sägen von Holz: 1420 W 	Digitaler Stromerzeuger Heron® 8896217 (1,6 kW; Max. 2,0 kW)

Tabelle 5

POLIERMASCHINE		Mindestleistung des Stromerzeugers
Winkel-Poliermaschine Extol® Industrial 8792500 (1 400 W, Ø 180 mm)		Digitaler Stromerzeuger Heron® 8896216 (0,9 kW; Max.1,0 kW)
<ul style="list-style-type: none"> • Startleistungsaufnahme: 542 W • Betriebsleistungsaufnahme bei intensiver Belastung: 842 W 		
WERKZEUGE MIT WÄRMEERZEUGUNG		Mindestleistung des Stromerzeugers
Schweißgerät für Kunststoffrohre Extol® Craft 419311 (1 800 W)		Stromerzeuger Heron® 8896411 (2,0 kW; Max. 2,3 kW)
Heißluftpistole (2 000 W)		Stromerzeuger Heron® 8896411 (2,0 kW; Max. 2,3 kW)

Tabelle 5 (Fortsetzung)

⚠ HINWEIS

- Die Leistungsaufnahmen der in Tabelle 4 und 5 aufgelisteten Geräte wurden mit einem im Handel erhältlichen Wattmeter gemessen, und der Wert kann in Abhängigkeit von der Belastungsintensität variieren (z. B. durch Ausüben von Druck auf die Maschine während der Arbeit). Zur Orientierung zeigen sie die Leistungsaufnahmewerte der normalen erwarteten Verwendung des Elektrowerkzeugs, die auf andere Elektrowerkzeugtypen (z. B. Hobelmaschinen usw.) angewendet werden können.
- Die Aufführung bestimmter Stromerzeugermodelle dient nur als Beispiel aus unserem Angebot zur Veranschaulichung der elektrischen Leistung des Stromerzeugers. Es gibt jedoch auch andere Modelle unseres Stromerzeugers oder anderer Marken mit der gleichen elektrischen Leistung, die verwendet werden können. Wenn das Elektrowerkzeug stärker belastet wird, muss möglicherweise ein Stromerzeuger mit einer höheren elektrischen Leistung als angegeben verwendet werden. Die erforderliche elektrische Mindestleistung der Stromerzeuger ist nur beispielhaft und Sie sollten vor der Verwendung eines bestimmten Stromerzeugers, dessen elektrische Leistung nahe an der angegebenen Leistungsaufnahme des Elektrogeräts liegt, eine Messung mit einem Wattmeter und einen Testlauf mit einem Muster des Stromerzeugers entsprechend der angenommenen Betriebslast des Elektrogeräts durchführen (falls möglich).
- **Aus den Tabellen 4 und 5 geht hervor, dass der Stromerzeuger mit einer elektrischen Betriebsleistung von 2,5 kW und max. elektrischen Leistung von 2,8 kW absolut ausreichend ist, um die meisten Elektrogeräte wie z. B. Winkelschleifer, Kreissägen, weniger leistungsstarke Kompressoren, elektrische Pumpen usw. anzutreiben, vorausgesetzt, dass nur ein Elektrogerät an diesen Stromerzeuger angeschlossen ist (siehe Überblick der Leistungsaufnahmen und verwendbarer Stromerzeuger weiter im Text).**
- Wenn die Schweißgeräte auf einen höheren Schweißstrom als ca. 140 A eingestellt werden können (höhere Schweißleistung), müssen Sie den 16 A-Stecker

des Schweißgerätekabels durch einen blauen Stecker ersetzen, der für eine Strombelastung von 32 A ausgelegt ist, und zum Speisen des Schweißgerätes können zwei digitale Stromerzeuger **HERON® 8896221** verwendet werden, die mit dem Verbindungskabel **HERON® 8896221P** verbunden sind, das mit einer für Strombelastung von 32 A ausgelegten Steckdose ausgestattet ist. Im Allgemeinen können Elektroschweißgeräte nicht zum Schweißen mit einem höheren Schweißstrom als etwa 140 A verwendet werden, wenn sie an eine für 16 A ausgelegte Steckdose angeschlossen werden.

⚠ WARNUNG

- **Schließen Sie den Stromerzeuger niemals selbst an das elektrische Hausnetz an!**
- **Der Stromerzeuger darf nur von einem qualifizierten Elektriker, der zur Durchführung dieser Verbindungen berechtigt ist, an das Stromnetz angeschlossen werden, da dieser alle Umstände und Risiken beurteilen kann! Der Hersteller der Stromerzeuger haftet nicht für Schäden, die durch unsachgemäßen Anschluss verursacht werden.**

⚠ WARNUNG

- **Wenn Sie den Stromerzeuger zur Stromversorgung empfindlicher Elektrogeräte (z. B. Computer, Fernseher usw.) verwenden, dürfen Sie gleichzeitig keine weiteren Elektrogeräte speisen, die einen Elektromotor haben (z. B. Hand-Elektrowerkzeuge)..**

ÜBERLASTUNG DES STROMERZEUGERS - UNTERBRECHUNG DER STROMZUFUHR

- Wenn eine übermäßige Strombelastung des Stromerzeugers infolge einer zu hohen Aufnahmeleistung des angeschlossenen Elektrogeräts oder Elektrogeräte auftritt, der Stromerzeuger die Stromversorgung, reduziert die Motordrehzahl und das rote Licht für „Overload“ leuchtet auf. In diesem Fall muss zunächst die Ursache der Überlastung beseitigt werden, die durch den Anschluss eines

Hochleistungsgeräts oder durch die Überschreitung der Gesamteingangsleistung verursacht wird, wenn mehrere Elektrogeräte gleichzeitig versorgt werden. Zur Wiederaufnahme der Stromversorgung drücken und halten Sie die Taste „RESET“ solange, bis die rote Warnlampe für Überlastung erlischt und nur die grüne Lampe mit dem Text „Output“ leuchtet. Das Stromerzeugermodell **HERON® 8896221** verfügt zwar über Sicherungsschalter, aber zur Wiederaufnahme der Stromversorgung der Steckdosen nach einer Überlastung genügt es, nur die Taste „RESET“ zu drücken und zu halten.

- Falls bei dem Stromerzeugermodell **HERON® 8896221** die Stromversorgung nach dem Drücken und Halten der Taste „RESET“ nicht aufgenommen, drücken Sie die Taste der Schutzschalter. Falls es auch dann zu keiner Wiederaufnahme der Stromlieferung kommt, wenden Sie sich an eine autorisierte Servicewerkstatt der Marke **HERON®**.
- Die Steckdosen des Verbindungskabels **HERON® 8896221P** verfügen über eigene, mit einem Hebel bediente Schutzschalter, die direkt an der Tafel des Verbindungskabels zusammen mit den Steckdosen angebracht sind.
- Wenn sich der Stromerzeuger während des Betriebs ungewöhnlich verhält (z. B. plötzlicher Drehzahlabfall, ungewöhnliches Geräusch, Unterbrechung der Stromlieferung ohne Last usw.), schalten Sie ihn mit dem Betriebsschalter aus, um die Ursache für dieses nicht standardmäßige Verhalten zu ermitteln. Wenn ein Grund für einen nicht standardmäßigen Fehler im Stromerzeuger besteht, schalten Sie das Gerät sofort aus und stellen Sie seine Reparatur bei einer autorisierten **HERON®**-Servicestelle sicher.

Bemerkung:

- **Wenn die Leistungselektronik oder ein anderes Gerät so hohe Ansprüche an die Qualität der Spannungskurve haben, dass nicht einmal die digitalen Inverter-Stromerzeuger diese nicht akzeptieren, versuchen Sie, eine Glühlampe (d.h. einen Verbraucher mit Widerstand, der eine konstante Leistungsaufnahme aufweist) in den Stromkreis zwischen dem Stromerzeuger und das versorgte Gerät einzubauen - dies könnte helfen.**

VII. Ausschalten/ Außerbetriebsetzung des – Stromerzeugers

- ➔ Zum Ausschalten des Stromerzeugers schalten Sie den Betriebsschalter in die Position „OFF“ um.
- Wenn Sie den Stromerzeuger nicht mehr verwenden wollen, schließen Sie nach dem Abschalten des Motors die Kraftstoffzufuhr, indem Sie das Kraftstoffventil in die Position „OFF“ drehen, schalten Sie das Tankbelüftungsventil in die Position „OFF“ und trennen Sie alle elektrischen Geräte vom Stromerzeuger .
- ➔ Um den Stromerzeuger schnell auszuschalten, schalten Sie zuerst den Betriebsschalter auf „OFF“ und dann führen Sie alle vorgenannten Schritte durch.

⚠ HINWEIS

- Das Schließen der Kraftstoffzufuhr zum Vergaser mit Hilfe des Treibstoffventils ist notwendig, da sonst Kraftstoff, insbesondere während des Transports und der Handhabung, in den Motorzylinder gelangen kann, und der Motorzylinder muss gereinigt werden, ohne dass eine kostenlose Reparatur in Anspruch genommen werden kann.

VIII. Ergänzende Informationen zur Anwendung der Stromerzeuger

SAUERSTOFFGEHALT IM KRAFTSTOFF

- ➔ Der Sauerstoffgehalt von bleifreiem Ottokraftstoff muss den Anforderungen von EN 228 + A1 entsprechen. Mischen den Treibstoff niemals selbst zusammen, sondern beziehen Sie ihn immer nur an einer Tankstelle. Ändern Sie nicht die Kraftstoffzusammensetzung (außer wenn Sie das Additiv für Kraftstoff verwenden). Verwenden Sie nur hochwertiges, unverbleites Automobilbenzin. Falls Sie bedenken betreffs der Zusammensetzung vom Treibstoff haben, informieren Sie sich darüber beim Tankstellenpersonal. Ungeeigneter Treibstoff kann den Motor beschädigen, ohne dass ein Anspruch auf kostenlose Garantieleistungen besteht.

ÖLWÄCHTER UND ÖLMENGENKONTROLLE

- ➔ Bestandteil des Stromerzeugers ist auch ein Ölwächter, der den Motor stoppt, wenn der Ölpegel unter die kritische Menge sinkt, und somit verhindert er die Beschädigung vom Motor infolge einer unzureichenden Schmierung (der Ölmenge wird durch die gelb leuchtende Warnlampe mit dem Symbol einer Ölkanne angezeigt). **Das Vorhandensein von diesem Sensor berechtigt den Bediener nicht, eine regelmäßige Kontrolle vom Ölstand im Öltank zu vernachlässigen.**
- ➔ **Der Ölsensor darf nicht vom Stromerzeuger entfernt werden.**

ERDUNG DES STROMERZEUGERS

- Im Hinblick auf den Schutz gegen gefährliche Berührungsspannung an nicht stromführenden Teilen erfüllen die Stromerzeuger die Anforderungen der aktuellen europäischen Verordnung HD 60364-4-4 zum Schutz durch elektrische Trennung. Die Anforderungen dieser Verordnung sind in den nationalen elektrotechnischen Normen des jeweiligen Landes enthalten (in der Tschechischen Republik ist es die ČSN 33 2000-4-41 einschließlich etwaiger gültiger Anhänge, falls es diese gibt).

- Die EN ISO 8528-13, die Sicherheitsanforderungen für Stromerzeuger festlegt, schreibt vor, dass in der Gebrauchsanweisung für den Stromerzeuger die Information angegeben ist, dass eine Erdung des Stromerzeugers nicht erforderlich ist, wenn der Stromerzeuger die oben genannten Anforderungen für den Schutz durch elektrische Trennung erfüllt.
- Die Erdungsklemme, mit der der Stromerzeuger ausgestattet ist, dient zur Vereinheitlichung des Schutzes zwischen dem Stromversorgungskreis des Stromerzeugers und dem angeschlossenen Elektrogerät, wenn das angeschlossene Gerät der Schutzklasse I entspricht oder das Gerät geerdet ist. Dann muss auch der Stromerzeuger geerdet werden, um den Anforderungen der Verordnung HD 60364-4-4 zu entsprechen (in der Tschechischen Republik ist dies die Norm ČSN 33 2000-4-41). Die Erdung muss durch ein normiertes Erdungsgerät und von einer Person mit den erforderlichen fachlichen Qualifikationen durchgeführt werden, je nach Standort und Betrieb des Stromerzeugers.

VERWENDUNG DES VERLÄNGERUNGSKABELS

- ➔ Die Strombelastbarkeit der Kabel hängt vom Leiterwiderstand ab. Je länger das verwendete Kabel, desto größer muss der Leiterquerschnitt sein. Das Erhöhen der Kabellänge verringert im Allgemeinen die Ausgangsleistung an seinem Abschluss aufgrund elektrischer Verluste.
- ➔ Gemäß EN ISO 8528-13 darf der Widerstandswert bei Verwendung von Verlängerungskabeln oder mobilen Verteilernetzen $1,5 \Omega$ nicht überschreiten. Die gesamte Kabellänge beim Leiterquerschnitt $1,5 \text{ mm}^2$ darf 60 m nicht überschreiten. Beim Leiterquerschnitt von $2,5 \text{ mm}^2$ darf die Kabellänge nicht 100 m überschreiten (ausgenommen den Fall, wenn der Stromerzeuger die Anforderungen des Schutzes durch elektrische Trennung in Übereinstimmung mit der Anlage B (B.5.2.1.1.) der Norm EN ISO 8528-13 erfüllt). Gemäß der tschechischen Norm ČSN 340350 darf die Nennlänge eines beweglichen Verlängerungsleiters mit einem Aderquerschnitt von $1,0 \text{ mm}^2$ Cu beim Nennstrom von 10 A nicht länger als 10 m sein; ein Verlängerungsleiter mit Kernquerschnitt von $1,5 \text{ mm}^2$ Cu beim Nennstrom 16 A darf dann 50 m nicht überschreiten. Gemäß dieser Norm sollte die Gesamtlänge des beweglichen Leiters inklusive des verwendeten Verlängerungskabels 50 m nicht überschreiten (wenn es sich z. B. um ein Verlängerungskabel mit einem Querschnitt von $2,5 \text{ mm}^2$ Cu handelt).
- ➔ Das Verlängerungskabel darf nicht gedreht oder auf der Trommel aufgewickelt sein, sondern muss sich wegen ausreichender Kühlung in seiner gesamten Länge erstrecken.

GLEICHSTROMABNAHME (DC 12 V; 8,3 A)

- ➔ Die 12-V-DC-Buchse ist zum Laden von 12-V-Bleiakkumulatoren für Fahrzeuge unter Verwendung von 12 V-Ladekabeln mit Zahnklemmen (Abbr. 16) vorgesehen.

ANSCHLUSS EINER PKW-BATTERIE

1. Stellen Sie den Motor des Fahrzeugs ab, schalten Sie alle eingeschalteten elektrischen Geräte im Fahrzeug aus und schalten Sie den Stromerzeuger ab.
2. Stecken Sie die Ladekabel in die 12 V DC Buchse am Stromerzeuger (Abb. 16).

⚠ HINWEIS

- Schließen Sie den 12 V DC Ladeausgang des Stromerzeugers an die Fahrzeugbatterie nur dann an, wenn der Stromerzeuger nicht in Betrieb ist.
3. Bevor Sie die Ladekabel an die Batteriepole anschließen, stellen Sie zuerst fest, welcher Batteriepol geerdet ist, d.h. mit der Masse des Fahrzeugs verbunden ist.
Bei den meisten modernen Fahrzeugen ist die negative Elektrode des Akkumulators (mit dem Symbol „-“ gekennzeichnet) geerdet. Verbinden Sie in diesem Fall zuerst die Klemmschelle mit dem roten Ladekabel mit der ungeerdeten positiven Batterieklemme („+“), und schließen Sie dann das schwarze Ladekabel („-“) am Fahrzeuggestell (Masse) an. Schließen Sie die Zangenklemme nicht an die Lichtmaschine, Treibstoffleitungen oder Blechteile der Karosserie an, sondern nutzen Sie nur die massiven Metallteile des Fahrgestells oder des Motorblocks.
 - Falls die positive Elektrode des Akkumulators geerdet ist, schließen Sie zuerst zur negativen Elektrode des Akkus das schwarze Ladekabel mit der Minus-Klemme (-) an und erst dann schließen Sie an das Fahrgestell (Masse) des Fahrzeugs die Zangenklemme mit dem roten Ladekabel mit der Plus-Klemme (+) unter Einhaltung aller obig genannten Maßnahmen an.

⚠ HINWEIS

- Stellen Sie sicher, dass die Ladekabel korrekt an die Batterieklemmen angeschlossen sind. Verbinden Sie die rote Kabelklemme mit dem Pluspol und die schwarze Kabelklemme mit dem Minuspol der Batterie.
4. Starten Sie den Stromerzeugermotor.
 - ➔ Befolgen Sie beim Laden des Akkus die Anweisungen des Batterieherstellers.
 - ➔ Den Fahrzeugmotor während des Ladevorgangs nicht starten.
 - ➔ Bei Nichtbeachtung dieser Anweisungen können der Stromerzeuger und Akku beschädigt werden.

⚠ HINWEIS

- Stromerzeuger haben keinen Batterieüberladungsschutz. Prüfen Sie daher während des Ladevorgangs durchgehend den Wert an den Batteriepolen mit einem Voltmeter. Die Klemmenspannung der Batterie sollte nicht höher als 14,4 V sein, da sonst die Batterie durch Überladung beschädigt wird. Der 12-V-Gleichstromausgang ist nicht dafür ausgelegt, andere als 12-V-Batterien mit gefluteter Elektrode aufzuladen.

⚠ HINWEIS

- Während des Ladevorgangs der Batterie entsteht Wasserstoff, der zusammen mit der Luft ein explosives Gemisch bildet. Rauchen Sie deshalb nicht während des Ladevorgangs und verhindern Sie jegliche Feuer- und Hitzequellen. Sorgen Sie für ausreichende Lüftung während des Ladevorgangs.
- Die Batterie enthält eine Lösung von Schwefelsäure, die ein starkes Ätzmittel ist und Verbrennungen und Gewebeschäden verursacht. Verwenden Sie beim Umgang mit der Batterie geeignete Schutzausrüstung, mindestens Gummihandschuhe und Schutzbrille.
- Beim Verschlucken der Säurelösung trinken Sie 2 dl sauberes, nicht aromatisiertes, stilles Wasser und suchen Sie sofort einen Arzt auf.
- ➔ Bei Überlastung der 12-V-Steckdose wird der DC-Stromunterbrecher aktiviert.

TRENNEN DER FAHRZEUGBATTERIE

1. Schalten Sie zuerst den Stromerzeuger aus, bevor Sie die Ladekabel von der Fahrzeugbatterie abklemmen.
2. Trennen Sie zuerst die Ladekabelklemme vom geerdeten Batteriepol und danach die Klemme vom nicht geerdeten Batteriepol.

STANDARDMÄSSIGE VERGLEICHSBEDINGUNGEN:

- Zur Bestimmung der Nennleistung des Stromerzeugers müssen die folgenden Standardvergleichsbedingungen verwendet werden.
- ➔ Standardvergleichsbedingungen für den Betrieb eines Stromerzeugers sind:
 - Gesamtluftdruck: $p_r = 100 \text{ kPa}$ (~ 1 atm.)
 - Umgebungstemperatur: $T_r = 25^\circ\text{C}$
 - Relative Luftfeuchtigkeit: $\varphi_r = 30 \%$
 - ➔ Temperaturbereich zur Anwendung des Stromerzeugers: -15° bis $+40^\circ\text{C}$.

BETRIEB IN GROSSEN MEERESHÖHEN

- In großer Meereshöhe ändert sich das Kraftstoff-Luft-Verhältnis im Vergaser hin zum Kraftstoffüberlauf (Luftmangel). Dies führt zum Leistungsverlust, erhöhtem Kraftstoffverbrauch, Versetzung der Zündkerze und einer Verschlechterung des Starts. Der Betrieb in großen Meereshöhen hat einen negativen Einfluss auf die Abgasemissionen.
- Unter diesen Bedingungen kann die Leistung der des Stromerzeugers erhöht werden, indem die Vergaserhauptdüse durch eine Düse mit kleinerer Bohrung ersetzt und die Position der Mischregelschraube geändert wird.

Wenn Sie den Stromerzeuger für längere Zeit in einer Höhe von mehr als 1500 m über dem Meeresspiegel nutzen möchten, lassen Sie den Vergaser bei einer autorisierten **HERON**®-Servicestelle einstellen.

Führen Sie die Verstellung des Vergasers niemals selbst durch!

⚠ HINWEIS

- Trotz der empfohlenen Vergasereinstellung am Stromerzeuger verringert sich die Leistung für jede 305 m der Höhe über dem Meeresspiegel um etwa 3,5 %. Ohne Durchführung der o. a. Modifikationen ist der Leistungsverlust noch größer.
- Beim Betrieb des Stromerzeugers in einer kleineren Meereshöhe, als für die der Vergaser eingestellt ist, kommt es im Vergaser zur Verarmung des Treibstoffs im Gemisch und dadurch zu einem Leistungsverlust. Daher muss der Vergaser wieder zurückgesetzt werden.

IX. Wartung und Pflege

1. **Bevor Sie mit den Wartungsarbeiten beginnen, schalten Sie den Motor aus, stellen den Stromerzeuger auf eine feste waagerechte Oberfläche und lassen ihn abkühlen.**
 2. **Lassen den Stromerzeuger vor Wartungsarbeiten abkühlen.**
 3. **Um einen unerwarteten Start zu vermeiden, stellen Sie den Motorschalter auf „OFF“ und trennen Sie den Zündkerzenstecker („Pfeife“).**
 4. **Benutzen Sie nur Originalersatzteile.**
- Durch die Anwendung von Teilen mit schlechter Qualität oder Teile mit anderen technischen Parametern kann es zu ernsthaften Beschädigungen des Stromerzeugers kommen, bei denen keine kostenlose Garantiereparatur geltend gemacht wird.
 - ➔ Regelmäßige Inspektionen, Wartung, Kontrollen, Revisionen und Einstellungen in regelmäßigen Intervallen sind eine notwendige Voraussetzung zur Sicherstellung der Sicherheit und hoher Leistung des Stromerzeugers. In der Tabelle 6 ist ein Plan von Tätigkeiten angeführt, die der Bediener in regelmäßigen Intervallen selbst durchzuführen hat, und die nur eine autorisierte Werkstatt der Marke **HERON**® durchführen darf.

- ➔ Bei der Geltendmachung von Ansprüchen auf eine Garantiereparatur sind Kaufbelege und Nachweise über durchgeführte Servicekontrollen - Tätigkeiten - vorzulegen. Diese Aufzeichnungen werden im zweiten Teil der Bedienungsanleitung notiert, die als „Garantie und Service“ bezeichnet ist. Falls die Serviceaufzeichnungen nicht vorgelegt werden, wird dies als Vernachlässigung der Instandhaltung betrachtet, die einen Verlust der Garantie nach den Garantiebedingungen zu Folge hat.

Bei einer Störung des Stromerzeugers und Inanspruchnahme der kostenlosen Garantiereparatur stellt die Nichteinhaltung dieser Servicetätigkeiten einen Grund zur Ablehnung der Garantieleistung wegen Vernachlässigung der Instandhaltung und Nichteinhaltung der Bedienungsanleitung dar.

- ➔ Zur Verlängerung der Lebensdauer vom Stromerzeuger empfehlen wir nach 1200 Betriebsstunden eine Gesamtkontrolle und Reparatur mit folgenden Schritten durchzuführen:
- Dieselben Vorgänge gemäß Wartungsplan alle 200 Stunden und die folgenden Vorgänge, die nur von einem autorisierten **HERON**®-Service ausgeführt werden dürfen:
- Kontrolle der Kurbelwelle, Pleuelstange und des Kolbens
- Kontrolle der Schmitzringe, Kohlebürsten der Lichtmaschine oder der Wellenlager

WARTUNGSPLAN

⚠ HINWEIS

- Die Nichteinhaltung der Wartungsintervalle gemäß Tabelle 6 kann zu einer Störung oder einer Beschädigung des Stromerzeugers führen, die nicht durch eine kostenlose Garantiereparatur gedeckt sind.

Führen Sie stets nach angeführten Betriebsstunden durch		Vor jedem Gebrauch	Nach den ersten 5 Betriebsstunden	Jede 50 Betriebsstunden	Jede 100 Betriebsstunden	Jede 300 Betriebsstunden
Wartungsgegenstand						
Motoröl	Zustandskontrolle	X				
	Austausch		X ⁽¹⁾		X	
Luftfilter	Zustandskontrolle	X ⁽²⁾				
	Reinigung			X ⁽²⁾		
Zündkerze	Kontrolle, Einstellung				X	
	Austausch					X
Ventilspiel	Kontrolle - Einstellung					X ⁽³⁾
Kraftstoffleitung	Visuelle Dichtheitskontrolle	X ⁽⁵⁾				
	Kontrolle, ggf. Austausch	Jede 2 Kalenderjahre (Austausch je nach Bedarf) X ⁽³⁾				
Treibstofftanksieb	Reinigung	Nach jeden 500 Betriebsstunden/X				
Treibstofftank	Reinigung	Nach jeden 500 Betriebsstunden/X ⁽³⁾				
Vergaser - Entschlammungsbehälter	Ablassen über Entschlammungs-Schraube				X	
Vergaser	Reinigung				X ⁽³⁾	
Verbrennungskammer	Reinigung	Nach jeden 500 Betriebsstunden X ⁽³⁾				
Treibstoffventil	Reinigung				X ⁽³⁾	
Elektrischer Teil	Revision/Wartung	Jede 12 Monate ab Kaufdatum X ⁽⁴⁾				

Tabelle 6

⚠ HINWEIS

Die mit dem Symbol X⁽³⁾ gekennzeichneten Vorgänge darf nur eine autorisierte Werkstatt der Marke HERON® durchführen, und die mit X⁽⁴⁾ gekennzeichneten Vorgänge ein qualifizierter Revisionstechniker, siehe unten. Sonstige Handlungen darf der Benutzer selbst durchführen.

⚠ BEMERKUNG

- (X¹) Führen Sie den ersten Ölwechsel nach den ersten 5 Betriebsstunden durch, da sich im Öl ein feiner Metallstaub aus dem Motorauswurf befinden kann, der einen Kurzschluss des Ölsensors verursachen kann.
- (X²) Die Kontrolle des Luftfilters muss vor jeder Inbetriebnahme durchgeführt werden, denn ein verstopfter Luftfilter verhindert die Luftströmung in den Vergaser, wodurch dieser und der Motor beschädigt werden. Reinigen Sie den Filter jede 50 Betriebsstunden gemäß der nachstehenden Anleitung, bei der Anwendung in einer staubigen Umgebung jede 10 Betriebsstunden oder öfter je nach Staubgehalt in der Luft. Der Luftfilter beim Modell HERON® 8896221 kann nicht gereinigt werden. Im Falle einer starken Verschmutzung oder Abnutzung/Beschädigung ist der Filter für ein neues Originalteil vom Hersteller auszutauschen (die Bestellnummern sind in der Tabelle 7 zu entnehmen).

(X³) Diese Wartungstätigkeiten dürfen nur von einer autorisierten Werkstatt der Marke HERON® durchgeführt werden. Die Durchführung dieser Schritte in einer anderen Werkstatt oder durch Selbsthilfe wird als unautorisierte Eingriff in das Produkt beurteilt und hat einen Garantieverlust zu Folge (siehe Garantiebedingungen).

(X⁴) ⚠ HINWEIS

Nach den geltenden Vorschriften für die Revision elektrischer Geräte dürfen Inspektionen und Kontrollen von Stromerzeugern jeglicher Art ausschließlich durch einen Revisionstechniker für Elektrogeräte durchgeführt werden, der zur Ausführung dieser Arbeiten befugt ist, d.h. eine sog. qualifizierte Elektro-Fachkraft. Beim professionellen Einsatz von Stromerzeugern ist es zwingend erforderlich, dass der Betreiber/Arbeitgeber einen Plan zur vorbeugenden Instandhaltung des gesamten Stromerzeugers im Sinne des Arbeitsrechts und auf der Grundlage einer Analyse der tatsächlichen Betriebsbedingungen und möglicher Risiken erstellt. Lassen Sie im Falle der Nutzung eines Stromerzeugers zu privaten Zwecken in Ihrem eigenen Interesse die elektrischen Teile des Stromerzeugers vom Revisionstechniker für Elektrogeräte überprüfen.

(X⁵) Führen Sie eine Kontrolle der Dichtheit von Verbindungen und Schläuchen durch.

ÖLABLASS/-WECHSEL

- ➔ Lassen Sie das Öl von einem etwas warmen Motor, weil das warme Öl eine niedrigere Viskosität hat (fließt besser), und eine gewisse Zeit nach dem Abstellen des Motors ab, damit das Öl von den Wänden in die Ölwanne tropft.

ÖLABLASS/-WECHSEL BEI DEN MODELLEN HERON® 8896218 UND HERON® 8896219

- Bei den Modellen **HERON® 8896218** und **HERON® 8896219** wird das Öl auf die gleiche Art und Weise abgelassen, und zwar über den Füllstutzen bei angemessenem Ankippen des Stromerzeugers auf die Seite (siehe Abb. 17). Die Vorgehensweise zum Ölblassen gem. Abb. 17 ist am Modell **HERON® 8896219** dargestellt.
- 1. **Schrauben Sie die seitliche Abdeckung des Stromerzeugers HERON® 8896218 oder HERON® 8896219 ab.**
- 2. **Richten Sie die Gummirille am Einfüllstutzen der Ölwanne (Kurbelgehäuse) in Richtung der Vertiefung in der Kunststoffabdeckung, damit das Öl nicht in die Stromerzeugerabdeckung fließt und aus dem Stromerzeuger in den vorbereiteten Behälter abfließen kann (Abb. 17).**
- 3. **Kippen Sie den Stromerzeuger nach und nach angemessen an, damit das Öl komplett aus der Ölwanne ausläuft.**
- 4. **Befüllen Sie die Ölwanne über den Einfüllstutzen mit Hilfe eines Trichters mit dem neuen Öl der Klasse SAE 15W40 gem. Kapitel IV. Punkt 3.**
- 5. **Schließen Sie den Einfüllstutzen ordnungsgemäß mit dem Verschluss.**

ÖLABLASS/-WECHSEL BEIM MODELL HERON® 8896221

- Beim Modell **HERON® 8896221** wird das Öl über die Ablassöffnung im Schauglas im unteren Bereich des Stromerzeugers in einen unter dem Stromerzeuger befindlichen Behälter abgelassen.
- 1. **Stellen Sie den Stromerzeuger an einem geeigneten Ort auf, wo man das Öl über die Unterseite des Stromerzeugers in einen Behälter abfangen kann.**
- 2. **Klappen Sie die Abdeckung unterhalb der Ablassöffnung ab (Schritt 1., Abb. 18).**
- 3. **Schrauben Sie den Einfüllstutzendeckel ab, damit Luft in das Kurbelgehäuse (Öltank) gesaugt werden kann, wenn Sie Öl durch die Ablassöffnung ablassen.**
- 4. **Schrauben Sie mit einem geeigneten Montagewerkzeug die Schraube der Ablassöffnung ab und lassen Sie das gesamte Öl in einen geeigneten Behälter fließen. Um das gesamte Öl abzulassen, kann es notwendig sein, den Stromerzeuger ein wenig an die Seite zu kippen.**
- 5. **Schließen Sie nach dem Ablassen des Öls die Ablassöffnung ordnungsgemäß zu, indem Sie die Schraube eindrehen.**

6. **Befüllen Sie das Kurbelgehäuse (Ölwanne) über den Einfüllstutzen mit Hilfe eines Trichters mit dem neuen Öl der Klasse SAE 15W40 gem. Kapitel IV. Punkt 3.**
7. **Schließen Sie den Einfüllstutzen ordnungsgemäß mit dem Verschluss.**

! HINWEIS

- Das zufälligerweise verschüttete Öl muss trocken abgewischt werden. Benutzen Sie Schutzhandschuhe, damit Sie den Kontakt von Öl mit der Haut vermeiden. Im Falle der Benetzung der Haut mit Öl waschen Sie die betroffene Stelle gründlich mit Wasser und Seife ab. Das Altöl ist nach den Umweltschutzregeln zu entsorgen. Das Altöl darf weder in den Hausmüll, noch in die Kanalisation oder ins Erdreich gegossen/geworfen werden, sondern muss in eine Sammelstelle für gefährliche Abfälle gebracht werden. Das Altöl in geschlossenen Behältern transportieren, die gegen Stöße während des Transports gesichert sind.

REINIGUNG/AUSTAUSCH VOM LUFTFILTER

- ➔ Ein verunreinigter Luftfilter verhindert die Luftströmung in den Vergaser. Damit der Vergaser und Motor nicht beschädigt werden, reinigen Sie den Luftfilter in Übereinstimmung mit dem vorgeschriebenen Wartungsplan (Tabelle 6). Beim Betreiben des Stromerzeugers in einer staubigen Umgebung ist der Filter noch öfter zu reinigen.

! HINWEIS

- **Beim Modell HERON® 8896221 kann der Luftfilter nicht gereinigt werden, da es sich um einen Papierfaltfilter handelt, der für den Betrieb des Stromerzeugers in staubiger Umgebung geeignet ist, weil er eine höhere Wirksamkeit aufweist.**
- **Bei den Modellen HERON® 8896218 und HERON® 8896219 besteht der Luftfilter aus und kann auf die nachstehend angeführte Art und Weise gereinigt werden.**

! WARNUNG

- Benutzen Sie zum Reinigen der Luftfiltereinlage niemals Benzin oder andere hochentflammbare Stoffe. Es besteht Feuer- oder Explosionsgefahr durch mögliche statische Elektrizität aus Staub.
- Betreiben Sie den Stromerzeuger niemals ohne Luftfilter. Der Betrieb ohne Luftfilter führt zur Beschädigung des Vergasers und vom Motor des Stromerzeugers. Bei einer solchen Abnutzung kann kein Anspruch auf kostenlose Garantiereparatur geltend gemacht werden.

Die Position des Luftfilters jedes Stromerzeugermodells ist in den Abbildungen 7 bis 9 dargestellt.

1. **Nehmen Sie den Luftfilter aus dem Gehäuse heraus.**
2. **Waschen Sie den Filter in einer warmen Reinigungsmittellösung (nicht in einer Waschmaschine) und lassen Sie ihn gründlich**

abtrocknen (Abb. 19). Verwenden Sie keine organischen Lösungsmittel, z. B. Azeton. Gehen Sie mit dem Filter sanft um, damit er nicht beschädigt wird.

3. Lassen Sie den Filter gründlich austrocknen.
4. Lassen Sie den trockenen Filter Motoröl ansaugen und drücken Sie das überschüssige Öl gut aus, jedoch verdrehen Sie den Filter nicht, damit er nicht zerreißt (Abb. 19). Das Öl muss gründlich aus dem Filter gepresst werden, da sonst die Luft nicht durch den Filter strömen könnte. Der fettige Luftfilter erhöht die Filtrationseffizienz.

⚠ HINWEIS

- Benutzen Sie beim Umgang mit Motoröl ebenfalls geeignete Schutzhandschuhe, um den Kontakt des Öls mit der Haut zu vermeiden.

5. Legen Sie den Filter wieder ein und setzen Sie den Deckel wieder ordnungsgemäß auf.

BESTELLNUMMERN DER ERSATZ-LUFTFILTER FÜR DEN BEZUG IM BEDARFSFALL

Stromerzeuger-Modell	Bestellnummer des Luftfilters
8896218	8896218F
8896219	8896219F
8896221	8896221F

Tabelle 7

KONTROLLE/WARTUNG/ AUSTAUSCH DER ZÜNDKERZE

- ➔ Zum problemlosen Starten und Betrieb des Motors dürfen die Elektroden der Zündkerze nicht zugesetzt sein, die Kerze muss richtig eingestellt und montiert sein.

⚠ WARNUNG

- Der Motor, Auspuff und die Zündkerze des Stromerzeugers sind während des Betriebs und noch eine lange Zeit nach dem Abschalten sehr heiß. Seien Sie daher besonders vorsichtig, damit es zu keinen Verbrennungen kommt. Lassen Sie vor der Wartung den Stromerzeuger abkühlen.
- Auf der Zündkerze ist ein Zündkerzenstecker befestigt, der zuerst von der Zündkerze entfernt werden muss, um die Zündkerze herauszudrehen. Die "Position der Zündkerze mit dem Zündkerzenstecker für einzelne Stromerzeugermodelle ist in den Abbildungen 20B; 21 und 22 dargestellt.

1. **Um bei den Modellen HERON® 8896219 und HERON® 8896221 den Zugang zur Zündkerze zu bekommen, demontieren Sie die seitliche Abdeckung des Stromerzeugers.**

- ➔ Um beim Modell **HERON® 8896218** an die Zündkerze zu gelangen, drücken und ziehen Sie die Schutzabdeckung unterhalb des Manipulationsgriffs

vom Stromerzeuger heraus, siehe Schritt 1. und 2. Abb. 20A. Die Position des Steckers auf der Zündkerze ist auf der Abb. 20B dargestellt.

2. **Demontieren Sie den Stecker von der Zündkerze mit Hilfe von z. B. eines längeren Schraubendrehers, mit dem Sie den Stecker anheben und mit der Hand abkoppeln.**
3. **Drehen Sie die Zündkerze mit einem geeigneten Montagewerkzeug heraus (Abb. 20C, Schritt 1.).**
4. **Kontrollieren Sie visuell die äußere Erscheinung der Kerze.**

- ➔ Falls die Elektroden der Zündkerze verschmutzt sind, schleifen Sie sie mit Schleifpapier (Abb. 23) oder ganz vorsichtig mit einer Drahtbürste ab.
- ➔ Falls die Zündkerze offensichtlich zu stark verschliffen / zugesetzt ist oder der Isolator geplatzt ist oder dieser abblättert, ist die Zündkerze auszutauschen.

- Es ist ebenfalls wichtig, dass der Abstand zwischen den Elektroden 0,6 bis 0,8 mm beträgt (verwenden Sie zur Kontrolle eine Schieberlehre) und überprüfen Sie auch, ob der Dichtring in Ordnung ist (Abb. 24).

5. **Drehen Sie dann die Zündkerze wieder ein und ziehen Sie sie mit einem geeigneten Montagewerkzeug an (Abb. 20C, Schritt 2.).**

- ➔ Eine neue Zündkerze muss nach dem Festsitzen noch um eine 1/2 Umdrehung nachgezogen werden, damit der Dichtring zusammengedrückt wird. Falls eine alte Zündkerze erneut benutzt wird, muss man sie nur um etwa 1/8 - 1/4 Umdrehung anziehen.

Bemerkung:

- Eine Zündkerze ist ein Verbrauchsprodukt, auf dessen Abnutzung keine Garantie geltend gemacht werden kann.

⚠ HINWEIS

- Achten Sie darauf, dass die Zündkerze ordnungsgemäß angezogen ist. Eine schlecht angezogene Kerze erwärmt sich stark, kann Probleme mit dem Starten verursachen, setzt sich stark zu und es können schwere Motorschäden auftreten.

- ➔ **Setzen Sie den Stecker der Zündkerze wieder auf, bis er einrastet.**

WARTUNG DES BENZINFILTERSIEBS IM EINFÜLLSTUTZEN DES TREIBSTOFFTANKS

1. **Schrauben Sie den Tankdeckel ab und entfernen Sie das in den Hals eingesetzte Sieb.**

- ➔ Spülen Sie das Sieb in einem nicht brennbaren Reinigungsmittel (z. B. Reinigungslösung) oder reinigen Sie das Sieb mit einer Bürste mit künstlichen Borsten. Spülen Sie das Sieb dann mit klarem Wasser aus und lassen Sie es gründlich abtrocknen, damit das Wasser nicht mit Benzin in Berührung kommt. Falls das Sieb zu stark verschmutzt ist, tauschen Sie es für ein neues Originalteil aus.

2. Legen Sie den gereinigten Filter zurück in die Füllöffnung des Treibstofftanks ein.
3. Schrauben Sie den Tankdeckel wieder zu und ziehen ihn ordnungsgemäß an.

ENTSCHLÄMMUNG VOM VERGASER

1. Stoppen Sie die Treibstoffzufuhr in den Vergaser durch Drehen des Treibstoffventils in die Position „OFF“.
2. Um bei allen Modellen an den Vergaser zugreifen zu können, müssen Sie die seitliche Abdeckung des Stromerzeugers demontieren.
 - Auf den Abb. 25-27 ist die Position des Vergasers mit dem Entschlammungsschlauch für die einzelnen Stromerzeugermodelle dargestellt.
3. Setzen Sie den Ablassschlauch vom Vergaser in einen vorbereiteten Altbenzinsammelbehälter und lösen Sie dann den Entschlammungsschlauch mit einem Schraubendreher, um Benzin mit angesetzten Verunreinigungen im Boden des Vergasers abzulassen (Abb. 28). Der Entschlammungsvorgang auf dem Bild 28 ist am Modell HERON® 8896219 dargestellt, aber der veranschaulichte Vorgang ist bei allen Modellen gleich.
4. Um den Vergaser zu spülen, öffnen Sie kurz die Kraftstoffzufuhr, indem Sie das Kraftstoffventil auf „ON“ stellen und den Vergaser mit fließendem Benzin spülen. Danach ist die Kraftstoffzufuhr mit dem Kraftstoffventil wieder zu schließen.
5. Schließen Sie die Entschlammungsschraube am Vergaser, damit aus dem Vergaser kein Benzin in den Schlauch fließt.

⚠ HINWEIS

- Führen Sie die Entschlammung des Vergasers am besten im Außenbereich durch, da die Benzindämpfe gesundheitsschädlich sind. Benutzen Sie ebenfalls geeignete Schutzhandschuhe, damit die Haut nicht mit Benzin benetzt wird. Das Benzin wird durch die Haut in den Körper absorbiert! Führen Sie die Entschlammung des Vergasers fern von jeglichen Feuer- und strahlenden Hitzequellen durch.
- Das Benzin mit Schmutz aus dem Vergaser ist in einem geschlossenen Behälter zur Sammlung gefährlicher Abfälle zu übergeben.

⚠ HINWEIS

- Die Entschlammung des Vergasers über die Ablassschraube kann der Bediener selbst durchführen, jedoch jegliche anderen Eingriffe in den Vergaser darf nur eine autorisierte Werkstatt der Marke HERON® ausführen.
- Die Einstellung des Gemischgehalts und des ganzen Vergasers kommt vom Hersteller und darf auf keine Weise geändert werden. Jegliche unsachgemäße Eingriffe in die Einstellungen des Vergasers können den Motor ernsthaft beschädigen.

REINIGUNG DES SCHLAMMABSCHIEDERS AM TREIBSTOFFVENTIL

- Dieses darf nur eine autorisierte Werkstatt der Marke HERON® durchführen.

WARTUNG VOM AUSPUFF UND FUNKENFÄNGER

- ➔ Die Entkarbonisierung vom Auspuff und Reinigung des Funkenfängers überlassen Sie einer autorisierten Werkstatt der Marke HERON®.

X. Transport und Lagerung

- ➔ Der Motor und Auspuff sind während des Betriebs sehr heiß und bleiben heiß auch lange Zeit nach dem Ausschalten des Stromerzeugers, und daher sollten Sie sie nicht berühren. Um Verbrennungen bei der Manipulation oder Brand bei der Lagerung zu vermeiden, lassen Sie den Stromerzeuger vor der Manipulation und Lagerung abkühlen.

TRANSPORT DES STROMERZEUGERS

- ➔ Transportieren Sie den Stromerzeuger ausschließlich in waagerechter Position mit geeigneter Sicherung gegen Bewegungen und Stöße beim Transport.
- ➔ Schalten Sie den Motorschalter in die Position Aus-„OFF“.
- ➔ Das Kraftstoffzufuhrventil muss geschlossen und der Tankdeckel fest angezogen sein.
- ➔ Drehen Sie das Belüftungsventil des Treibstofftanks in die Position „OFF“.
- ➔ Setzen Sie den Stromerzeuger niemals in Betrieb, während er transportiert wird. Vor der Inbetriebnahme laden Sie den Stromerzeuger immer aus dem Fahrzeug ab.
- ➔ Beim Transport in einem geschlossenen Fahrzeug denken Sie immer daran, dass bei einem starken Sonnenschein und hohen Umgebungstemperaturen die Temperatur im Fahrzeug extrem ansteigen kann und eine Entzündung oder Explosion der Benzindämpfe droht.

VOR EINER LÄNGEREN EINLAGERUNG DES STROMERZEUGERS

- ➔ Stellen Sie bei der Lagerung sicher, dass die Temperatur nicht unter -15 °C fällt und nicht über 40 °C steigt.
- ➔ Vor direktem Sonnenstrahl schützen.
- ➔ Entfernen Sie den gesamten Kraftstoff aus dem Kraftstofftank und den Kraftstoffleitungen und schließen Sie das Kraftstoffventil.
- ➔ Entschlammern Sie den Vergaser.
- ➔ Wechseln Sie das Öl aus.
- ➔ Reinigen Sie den Außenbereich vom Motor.
- ➔ Lösen Sie die Zündkerze und lassen Sie ungefähr 1 Teelöffel Motoröl in den Zylinder fließen. Ziehen Sie dann den Handstartergriff 2-3 Mal. Dadurch wird im Zylinderbereich ein gleichmäßiger Schutzfilm aus Öl erstellt. Danach schrauben Sie die Zündkerze wieder zurück.
- ➔ Ziehen Sie am Handstartergriff und halten Sie den Kolben im oberen Totpunkt an. Dadurch bleibt das Auspuff- und Saugventil geschlossen.
- ➔ Stellen Sie den Stromerzeuger in einen geschützten, trockenen Raum.
- ➔ **Beim Stromerzeugermodell HERON® 8896221 mit elektrischem Start ist der Akkumulator zu trennen und dieser bei Raumtemperatur zu lagern. Um die Betriebsfähigkeit und eine längere Lebensdauer der Batterie aufrechtzuerhalten, halten Sie die Spannung der Klemmen immer voll aufgeladen (siehe Tabelle 2) durch zeitweiliges volles Aufladen, oder schließen Sie ein intelligentes Mikroprozessor-Ladegerät mit Impulsadefunktion an, das über längere Zeit an die Batterie angeschlossen werden kann, ohne dass die Batterie überladen wird, und die Batterie auflädt, nur wenn Bedarf besteht und die Batterie dauerhaft voll aufgeladen hält.**

XI. Ermittlung und Beseitigung etwaiger Störungen

MOTOR KANN NICHT GESTARTET WERDEN

- Steht der Betriebsschalter in der Position „ON“?
- Ist das Kraftstoffventil für die Kraftstoffversorgung geöffnet?
- Ist genug Treibstoff im Tank?
- Ist genug Öl im Motor?

- Ist der Zündkabelstecker an der Motorzündkerze angeschlossen?
- Überspringt an der Zündkerze ein Funken? (der Funktionstest der Zündkerze ist ferner im Text beschrieben).
- Befindet sich im Tank ein Kraftstoff, der vor mehr als 30 Tagen an der Tankstelle bezogen wurde, mischen Sie dem Benzin das Additiv (Benzinetfeuchter) bei, vermischen Sie es durch Bewegung des Stromerzeugers und lassen es einwirken - siehe Punkt 5, Kapitel IV.?)

Falls der Motor immer noch nicht gestartet werden kann, entschlammern Sie den Vergaser (siehe oben).

Falls es Ihnen nicht gelingt, die Störung zu beheben, beauftragen Sie mit der Reparatur eine autorisierte Servicestelle der Marke **HERON®**.

FUNKTIONSTEST DER ZÜNDKERZE

⚠ HINWEIS

- Vergewissern Sie sich zuerst, dass kein Benzin oder andere brennbare Substanzen in der Nähe sind. Verwenden Sie beim Funktionstest geeignete Schutzhandschuhe. Bei Arbeiten ohne Handschuhe droht Stromschlaggefahr! Vergewissern Sie sich vor der Demontage der Zündkerze, dass diese nicht heiß ist!
1. **Schrauben Sie die Zündkerze aus dem Motor heraus.**
 2. **Setzen Sie die Zündkerze in den Zündkerzenstecker ein.**
 3. **Schalten Sie den Betriebsschalter in die Position „ON“ um.**
 4. **Halten Sie das Gewinde der Zündkerze am Motorkörper (z. B. Zylinderkopf) und ziehen Sie am Startergriff.**
 5. **Kommt es zu keiner Funkenbildung, tauschen Sie die Zündkerze für eine neue aus. Wenn auch bei einer neuen Kerze keine Funkenbildung auftritt, muss die Reparatur von einer autorisierten Servicewerkstatt der Marke HERON® durchgeführt werden. Wenn die Funkenbildung korrekt ist, tauschen Sie die Zündkerze aus und setzen Sie den Start den Anweisungen entsprechend fort.**
- Falls auch danach der Motor nicht startet, beauftragen Sie mit der Reparatur eine autorisierte Servicestelle der Marke **HERON®**.

XII. Bedeutung der Kennzeichen und Piktogramme

- Die Bedeutung der Kennzeichnung für die technischen Daten auf dem Etikett ist in Tabelle 1 mit den technischen Daten angegeben. Die Bedeutung der Piktogramme auf den Schildern ist weiter im Text angegeben. Die Seriennummer der Anlage ist im Motor eingraviert (die seitliche Abdeckung des Stromerzeugers muss demontiert werden). Die ersten zwei Stellen stehen für das Produktionsjahr, die zweite für den Monat und dann folgt die Nummer der Produktionsserie.



	Abgase sind giftig. Betreiben Sie das Gerät nicht in unbelüfteten Bereichen - es besteht die Gefahr einer Kohlenmonoxidvergiftung.
	Verwenden Sie beim Aufenthalt in der Nähe des Stromerzeugers einen zugelassenen Gehörschutz mit ausreichendem Schutzniveau.
	Entspricht den einschlägigen Anforderungen der EU.
AC (~) DC (=)	Gleich- und Wechselspannung.
	Symbol für den richtigen Ölstand im Öltank.
	Erdungsklemme

Tabelle 8

XIII. Sicherheitsanweisungen für die Anwendung des Stromerzeugers

Stromerzeuger können Risiken verursachen, die von Laien, insbesondere Kindern, nicht erkannt werden. Bei ausreichender Kenntnis der Funktionen elektrischer Stromerzeuger ist ein sicherer Betrieb möglich.

A) GRUNDLEGENDE SICHERHEITSINFORMATIONEN

- Schützen Sie Kinder so, dass sie einen sicheren Abstand zu Stromerzeugern haben.
- Der Treibstoff ist brennbar und leicht entflammbar. Kraftstoff nicht bei laufendem Motor auffüllen. Kraftstoff nicht auffüllen, wenn Sie rauchen oder wenn eine offene Feuerquelle in der Nähe ist. Verhindern Sie das Verschütten vom Kraftstoff.
- Einige Teile von Verbrennungsmotoren sind sehr heiß und können Verbrennungen verursachen. Beachten Sie die Warnhinweise auf den Stromerzeugern.
- Motorabgase sind giftig. Verwenden Sie keine elektrischen Stromerzeuger in nicht belüfteten Räumen. Wenn sich Stromerzeuger in belüfteten Räumen befinden, müssen andere Anforderungen hinsichtlich des Schutzes gegen Feuer oder Explosion beachtet werden.

	WARNUNG! Lesen Sie vor der Benutzung des Gerätes die Gebrauchsanleitung.
	Betreiben Sie die Anlage nur im Außenbereich.
	ACHTUNG! Elektrische Anlage.
	Vor Regen und hoher Feuchtigkeit schützen.
	Brandgefahr. Verhindern Sie den Zugang vom offenen Feuer. Füllen Sie den Kraftstoff bei ausgeschaltetem Motor und abgekühltem Gerät nach.
	VORSICHT HEISS! Berühren Sie die heißen Teile des Motors und Auspuffs nicht! Verbrennungsgefahr.

B) ELEKTRISCHE SICHERHEIT

- 1) Vor dem Einsatz von Stromerzeugern und deren elektrischer Ausrüstung (einschließlich Kabel, Steckdosen und Stecker) müssen diese überprüft werden, um sicherzustellen, dass sie nicht beschädigt sind.
- 2) Dieser Stromerzeuger darf nicht an andere Stromversorgungen wie Stromnetze angeschlossen werden. In besonderen Fällen, in denen der Stromerzeuger im Betriebsbereitschaftsmodus an vorhandene elektrische Anlagen angeschlossen werden soll, dürfen diese Verbindungen nur von einer Elektrofachkraft ausgeführt werden, die die Unterschiede zwischen dem öffentlichen Stromnetz und dem Betrieb des elektrischen Stromerzeugers berücksichtigen muss. In Übereinstimmung mit diesem Teil der Norm ISO 8528 müssen die Unterschiede in der Gebrauchsanleitung angeführt sein.
- 3) Der Schutz vor elektrischem Schlag ist von Leistungsschaltern abhängig, die speziell an den Stromerzeuger angepasst sind. Wenn der Leistungsschalter ausgetauscht werden muss, muss er durch einen Leistungsschalter mit identischen Parametern und Leistungsmerkmalen ersetzt werden.
- 4) Aufgrund der hohen mechanischen Beanspruchung müssen nur beständige und flexible Kabel mit Gummiisolierung verwendet werden (die den Anforderungen der IEC 60245-4 entsprechen).
- 5) Wenn der Stromerzeuger die Anforderungen der Schutzfunktion „Schutz durch elektrische Trennung“ gemäß Anhang B; B.5.2.1.1 N ISO 8528-13 erfüllt, ist keine Erdung des Stromerzeugers erforderlich (siehe Abschnitt Erdung des Stromerzeugers).
- 6) Der Widerstandswert bei Verwendung von Verlängerungskabeln oder mobilen Verteilernetzen darf 1,5 Ω nicht überschreiten. Die gesamte Kabellänge beim Leiterquerschnitt 1,5 mm² darf 60 m nicht überschreiten. Beim Leiterquerschnitt von 2,5 mm² darf die Kabellänge nicht 100 m überschreiten (ausgenommen den Fall, wenn der Stromerzeuger die Anforderungen des „Schutzes durch elektrische Trennung“ in Übereinstimmung mit der Anlage B, B.5.2.1.1. erfüllt). EN ISO 8528-13). Die Verlängerungskabel müssen aufgrund der Kühlung durch die Umgebungsluft über ihre gesamte Länge ausgestreckt sein.
- 7) Wahl der Schutzanordnung, die abhängig von den Eigenschaften des Stromerzeugers, den Betriebsbedingungen und dem benutzerdefinierten Erdungsanschluss getroffen werden muss. Diese Anweisungen und die Gebrauchsanweisung müssen alle Informationen enthalten, die der Benutzer zur korrekten Umsetzung dieser Schutzmaßnahmen benötigt (Erdungsinformationen, zulässige Kabellängen, zusätzliche Schutzvorrichtungen usw.).

⚠️ WARNUNG

- Der Benutzer muss die Anforderungen der Bestimmungen zur elektrischen Sicherheit einhalten, die für den Ort gelten, an dem der Stromerzeuger verwendet wird.

- **Starten Sie das Gerät niemals in geschlossenen oder teilweise geschlossenen Räumen oder bei unzureichender Kühlung und ohne Frischluftzufuhr. Der Betrieb eines Stromerzeugers in der Nähe von offenen Fenstern oder Türen ist wegen unzureichender Abgasableitung nicht zulässig. Dies gilt für die Anwendung des Stromerzeugers in Gräben, Schächten oder Gruben im Außenbereich, wo die Abgase den Bereich füllen, da die eine höhere Dichte als Luft haben, und daher werden sie aus diesen Bereichen nicht gut abgeleitet. Es kann dadurch zur Vergiftung der in diesem Bereich arbeitenden Person kommen. Die Abgase sind giftig und enthalten giftiges Kohlenmonoxid, das als farb- und geruchloses Gas beim Einatmen Bewusstlosigkeit, ggf. auch Tod verursachen kann. Der sichere Betrieb des Stromerzeugers in geschlossenen oder teilweise geschlossenen Räumen muss von den zuständigen Sicherheitsbehörden (Brandschutz, Rauchgas, Lärm usw.) bewertet und genehmigt werden, die alle Risiken bewerten, alle zulässigen Grenzwerte für Risikofaktoren bestimmen und beurteilen können, ansonsten ist das Betreiben des Motors in diesen Bereichen nicht erlaubt.**
- **Benzin ist entflammbar und giftig, inklusive seiner Dämpfe. Vermeiden Sie Hautkontakt mit dem Benzin und ein Verschlucken, atmen Sie die Dämpfe nicht ein. Umgang mit Benzin und das Betanken sind stets in gut belüfteten Bereichen durchzuführen, damit die Benzindämpfe nicht eingeatmet werden. Benutzen Sie dabei geeignete Schutzausrüstung, damit es bei einer zufälligen Verschüttung zu keinem Hautkontakt kommt. Beim Umgang mit Benzin nicht rauchen und offenes Feuer vermeiden. Vermeiden Sie Kontakt mit strahlenden Hitzequellen. Das Benzin darf nicht nachgefüllt werden, wenn der Stromerzeuger läuft – vor dem Tanken ist der Motor auszuschalten und alle seine Teile müssen vollkommen abgekühlt sein.**
- Wenn Kraftstoff verschüttet wird, muss er getrocknet und die Dämpfe entlüftet werden, bevor der Stromerzeuger gestartet wird.
- Vor der Inbetriebnahme muss sich der Bediener des Stromerzeugers mit allen seinen Steuerungselementen und insbesondere der Art vertraut machen, wie im Notfall der Stromerzeuger so schnell wie möglich ausgeschaltet werden kann.
- Personen ohne vorherige Einweisung dürfen den Stromerzeuger nicht bedienen. Vermeiden Sie auch, dass der Stromerzeuger durch physisch oder geistig unmündige Personen, Minderjährige oder unter Rauschmittel-, Medikamenten- oder Alkoholeinfluss stehende Personen oder zu sehr müde Personen benutzt wird. Verhindern Sie die Anwendung des Stromerzeugers durch Kinder und sorgen Sie dafür, dass diese mit dem Stromerzeuger nicht spielen.
- Der Stromerzeuger und vor allem dann der Motor und Auspuff sind während des Betriebs und lange Zeit nach dem Ausschalten sehr heiß und können Verbrennungen

- verursachen. Beachten Sie daher die Hinweise in Form von Symbolen auf der Maschine. Sämtliche Personen (vor allem Kinder) und Tiere müssen sich daher in einer sicheren Entfernung vom Gerät aufhalten.
- Bedienen Sie den Stromerzeuger niemals mit nassen Händen. Es droht die Gefahr von Stromschlagverletzungen.
 - Verwenden Sie beim Aufenthalt in unmittelbarer Nähe des Stromerzeugers einen Gehörschutz, andernfalls kann es zu irreversiblen Gehörschäden kommen.
 - Im Brandfall darf der Stromerzeuger nicht mit Wasser, sondern mit einem Feuerlöscher, der zum Löschen von elektrischen Leitungen bestimmt ist, gelöscht werden.
 - Bei Einatmen von Abgasen oder Verbrennungsprodukten aus einem Feuer lassen Sie sich sofort von einem Arzt beraten und suchen Sie ärztliche Hilfe auf.
 - Um eine ausreichende Kühlung des Stromerzeugers zu gewährleisten, betreiben Sie ihn mindestens 1 m von den Gebäudewänden oder anderen Geräte und Maschinen. Legen Sie niemals Gegenstände auf den Stromerzeuger.
 - Der Stromerzeuger darf in keinen Konstruktionen eingebaut werden.
 - Schließen Sie an den Stromerzeuger keine anderen Steckertypen an, als die den geltenden Normen entsprechen und für die der Stromerzeuger ausgelegt ist. Andernfalls droht die Gefahr von Stromschlagverletzungen oder Entstehung einer Brands. Das Anschlusskabel (Verlängerungskabel) der angeschlossenen Geräte muss den geltenden Normen entsprechen. Verwenden Sie aufgrund der hohen mechanischen Beanspruchung nur ein flexibles Gummikabel.
 - Der Überlast- und Kurzschlussschutz des Stromerzeugers ist von speziell entworfenen Leistungsschaltern abhängig. Wenn diese Leistungsschalter ausgetauscht werden müssen, müssen sie durch Leistungsschalter mit denselben Parametern und Eigenschaften ersetzt werden. Den Austausch darf nur eine autorisierte Werkstatt der Marke HERON® durchführen.
 - Schließen Sie nur einwandfreie Geräte an den Stromerzeuger an, die keine Funktionsstörungen aufweisen. Wenn sich am Gerät ein Defekt bemerkbar macht (es funkelt, langsam läuft, nicht läuft, zu laut ist, raucht ...), schalten Sie es sofort aus, trennen es vom Stromerzeuger und beheben den Fehler.
 - Der Stromerzeuger darf nicht bei Regen, Wind, Nebel und hoher Luftfeuchtigkeit außerhalb des Temperaturbereichs von -15 °C bis + 40 °C betrieben werden. Vorsicht, hohe Luftfeuchtigkeit oder Frost auf dem Bedienfeld des Stromerzeugers kann zu einem Kurzschluss und zum Tod des Bedieners durch Stromschlag führen. Bei Regen muss der Stromerzeuger unter einem Vordach platziert werden. Schützen Sie den Stromerzeuger während des Gebrauchs und Lagerung ständig von Feuchtigkeit, Schmutz, Korrosion, direkter Sonneneinstrahlung und Temperaturen über + 40 °C und unter -15 °C.
 - Der Stromerzeuger darf nicht in explosionsgefährdeten oder entflammaren Umgebungen oder in Umgebungen mit hoher Brand- oder Explosionsgefahr betrieben werden.
 - Ändern Sie niemals die Parameter des Stromerzeugers (z. B. Geschwindigkeit, Elektronik, Vergaser) und modifizieren Sie den Stromerzeuger nicht, z. B. Abgasverlängerung. Alle Teile des Stromerzeugers dürfen nur durch Originalherstellerteile ersetzt werden, die für den jeweiligen Stromerzeugertyp bestimmt sind. Falls der Stromerzeuger nicht richtig funktioniert, wenden Sie sich an eine autorisierte Servicestelle der Marke HERON®.
 - Nach den Hygienevorschriften darf der Stromerzeuger während der Nacht nicht benutzt werden, d.h. von 22.00 bis 6.00 Uhr.

XIV. Lärm

WARNUNG

- Die angeführten Zahlenwerte des Schalldrucks und der Schallleistung in den technischen Angaben stellen die Pegel der ausgestrahlten Leistung dar, welche die Richtlinie 2000/14 EG erfüllen, jedoch nicht unbedingt die sicheren Lärmpegel am Arbeitsplatz darstellen müssen. Obwohl zwischen den Werten des ausgestrahlten Lärms und dem Pegel der Lärmexposition eine bestimmte Korrelation besteht, kann man sie nicht zuverlässig zur Festlegung anwenden, ob weitere Maßnahmen notwendig oder nicht notwendig sind. Faktoren, die den aktuellen Pegel der Lärmexposition der Arbeiter beeinflussen, umfassen die Eigenschaften des Arbeitsraumes, andere Lärmquellen wie z. B. Anzahl der Maschinen oder andere, in der Nähe laufende Arbeitsprozesse, und ferner auch die Zeit, während der der bedienende Arbeiter dem Lärm ausgesetzt ist. Ebenso kann sich auch der genehmigte Expositionspegel in verschiedenen Ländern unterscheiden. Lassen Sie daher nach der Installation des Stromerzeugers am Arbeitsplatz eine Schalldruck- und Schallleistungspegelmessung von einer Fachkraft durchführen, damit die Lärmbelastung des Arbeiters ermittelt und eine sichere Expositionszeit festgelegt wird.

XV. Abfallentsorgung

VERPACKUNGSMATERIALIEN

- Werfen Sie die Verpackungen in den entsprechenden Container für sortierten Abfall.

STROMERZEUGER

- Das Produkt enthält elektrische/elektronische Bestandteile. Nach der europäischen Richtlinie (EU) 2012/19 dürfen elektrische und elektronische Geräte nicht in den Hausmüll geworfen werden, sondern sie müssen zu einer umweltgerechten Entsorgung an festgelegte Sammelstellen für Elektrogeräte übergeben werden. Informationen über die Sammelstellen erhalten Sie bei dem Gemeindeamt. Der Stromerzeuger muss zu einer umweltgerechten Entsorgung ohne Betriebsflüssigkeiten (Benzin, Öl) und ohne Akkumulator (im Falle des Modells **HERON® 8896221**) abgegeben werden.



ENTSORGUNG VON UNBRAUCHBAREN BETRIEBSMEDIEN

- Unbrauchbare Betriebsmedien müssen zur umweltgerechten Entsorgung an Sammelstellen für gefährliche Stoffen in dicht geschlossenen und widerstandsfähigen Behältern eingereicht werden.

ENTSORGUNG VOM AKKUMULATOR

(gilt für das Modell HERON® 8896221)

- Der unbrauchbare Akkumulator darf nicht in den Hausmüll oder in die Umwelt geworfen werden, sondern muss an einer Sammelstelle für Gefahrenstoffe abgegeben werden (Informationen erhalten Sie beim Gemeindeamt). Der Akkumulator enthält Blei, das wiederverwertbar ist und zusammen mit anderen Komponenten auch eine Gefahr für die Umwelt darstellt.



XVI. EU-Konformitätserklärung:

Gegenstände der Erklärung - Modelle, Produktidentifizierung:

Digitale Inverter-Stromerzeuger

HERON® 8896218 (900 W/Max. 1100 W)
HERON® 8896219 (1850 W/Max. 2000 W)
HERON® 8896221 (2800 W/ Max. 3200 W)

Hersteller: Madal Bal a.s. • Bartošova 40/3, CZ-760 01 Zlín • Ident.-Nr.: 49433717

erklärt,
dass die vorgenannten Gegenstände der Erklärung in Übereinstimmung mit den einschlägigen Harmonisierungsrechtsvorschriften der Europäischen Union stehen: 2006/42 EG; (EU) 2011/65; (EU) 2014/30; 2000/14 EG; (EU) 2016/1628;
Diese Erklärung wird auf ausschließliche Verantwortung des Herstellers herausgegeben.

Harmonisierte Normen (inklusive ihrer Änderungsanlagen, falls diese existieren), die zur Beurteilung der Konformität verwendet wurden und auf deren Grundlage die Konformität erklärt wird:

EN ISO 8528-13:2016; EN 55012:2007; EN 61000-6-3:2007; EN 50581:2012

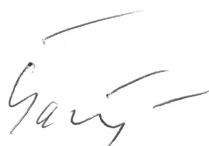
Die Zusammenstellung der technischen Dokumentation 2006/42 EG; 2000/14 EG hat Herr Martin Šenkýř mit Sitz an der Adresse des Herstellers durchgeführt. Technische Dokumentation (2006/42 EG; 2000/14 EG) ist an der Adresse des Herstellers zugänglich.

Gemessener Schallleistungspegel des Gerätes, das den jeweiligen Typ repräsentiert, und garantierter Schallleistungspegel siehe Kapitel Technische Daten.

EU-Typgenehmigung für Verbrennungsmotoren für Abgasgrenzwerte
gem. (EU) 2016/1628 (siehe Schild auf der Maschine)

Ort und Datum der Herausgabe der EU-Konformitätserklärung: Zlín 22.01.2019

Die Person, die zur Erstellung der EU-Konformitätserklärung im Namen des Herstellers berechtigt ist
(Unterschrift, Name, Funktion):



Martin Šenkýř
Vorstandsmitglied der Hersteller-AG