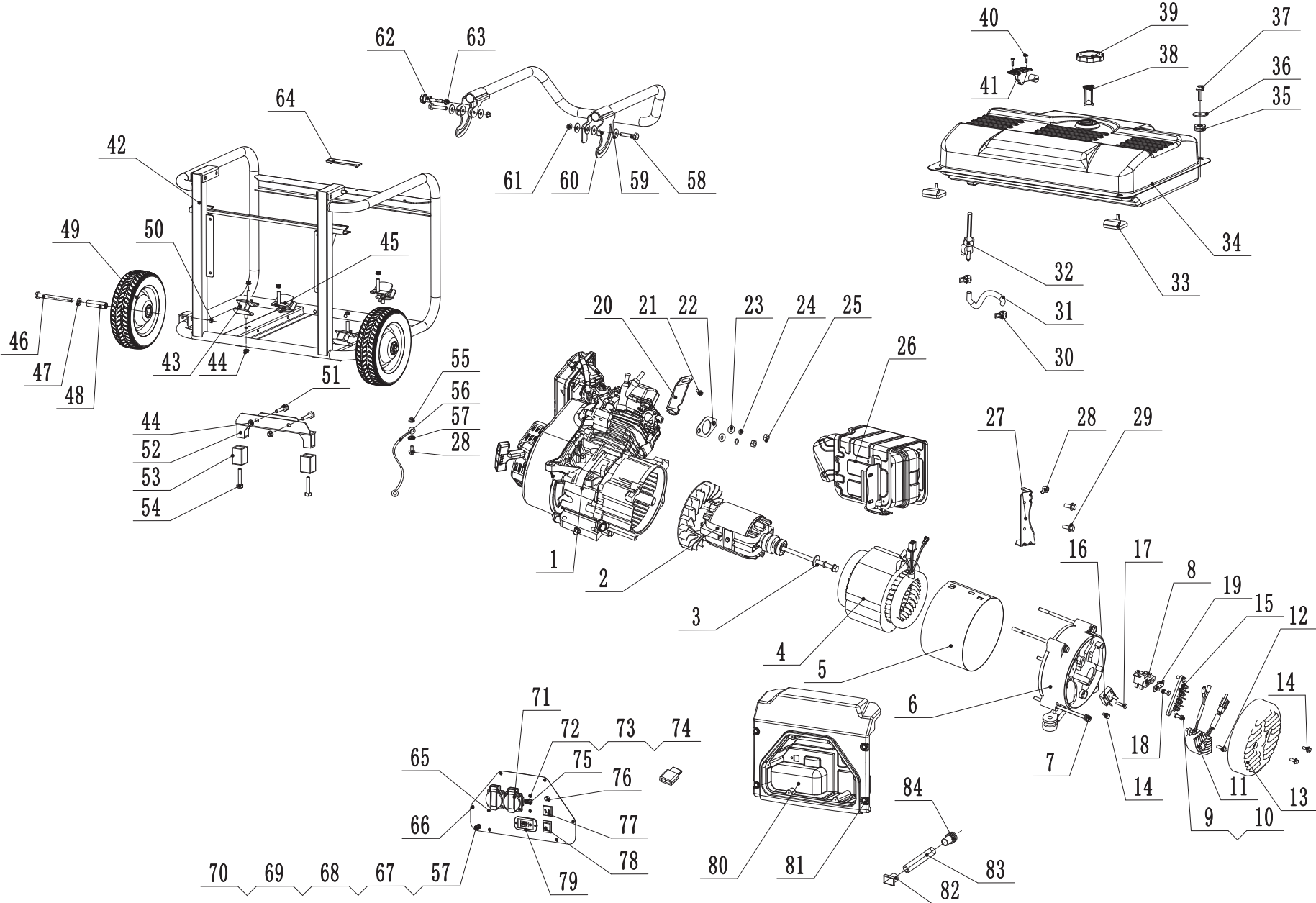


elektrocentrála 8896140

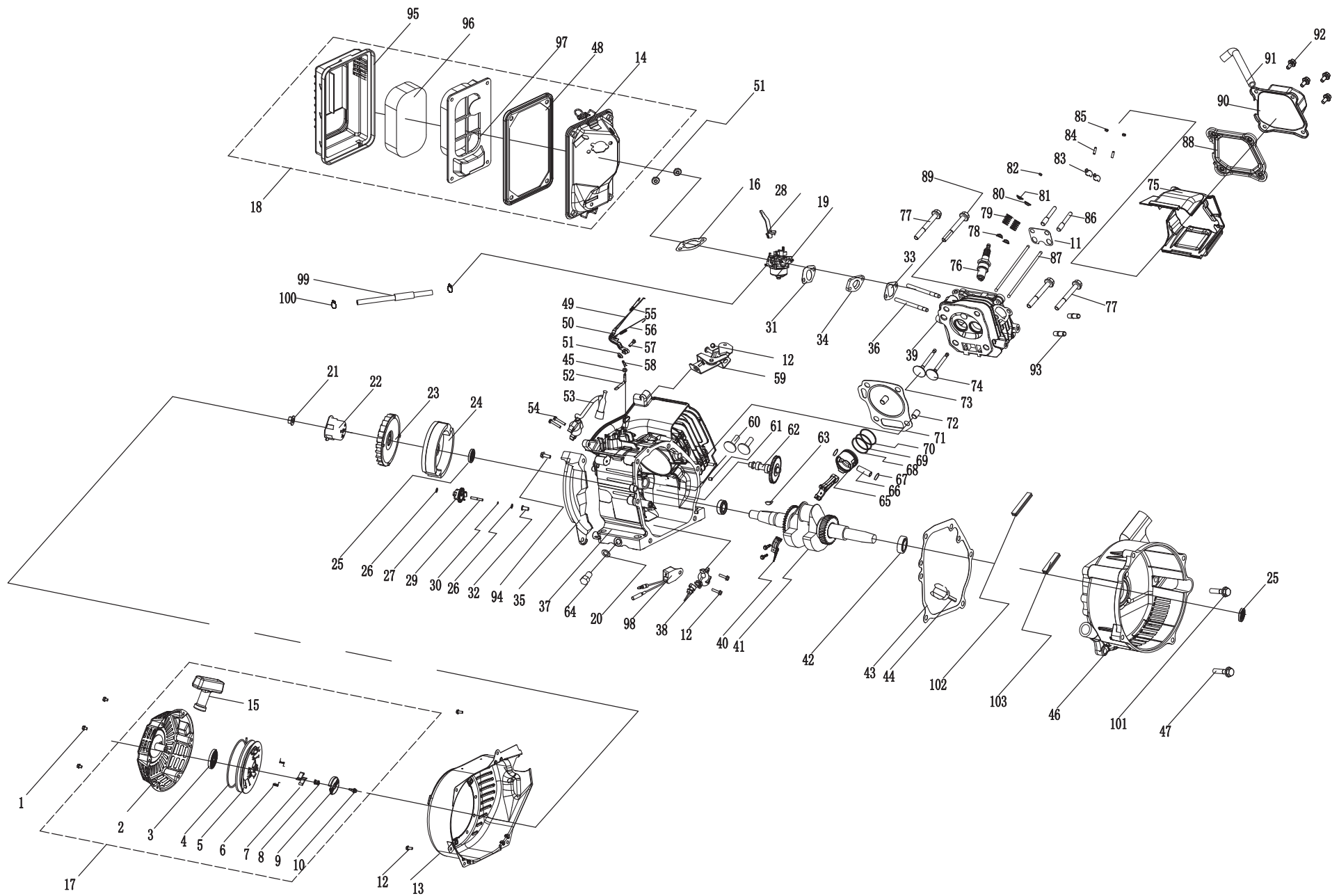


Model STGC3500

| | Part Number | Description | Popis | qty/ks | order No. / obj. číslo dílu | set order No. / obj. číslo sady |
|----|------------------|-----------------------------|--------------------------------------|--------|--------------------------------|------------------------------------|
| 1 | STGC3500 | Engine | motor | 1 | | |
| 2 | 124.191100.00 | Rotor Assembly, Cu, 120 mm | rotor 3kW/50Hz | 1 | | |
| 3 | 2.08.022 | Flange Bolt M8×242 | přírubový šroub | 1 | | |
| 4 | 124.191200.00 | Stator Assembly, Cu, 120 mm | stator 3kW/50Hz_220V | 1 | | |
| 5 | 123.191002.01 | Stator Cover | kryt statoru | 1 | | |
| 6 | 122.190002.00 | End Housing | koncové víko | 1 | | |
| 7 | 2.08.065 | Flange Bolt M6×168 | přírubový šroub | 4 | | |
| 8 | 122.190300.00 | Carbon Brush Assembly | sestava uhlíkového kartáče | 1 | | |
| 9 | 1.97.1.05 | Washer Ø5 | podložka | 2 | | |
| 10 | 1.5783.0516 | Bolt M5×16 | šroub | 3 | | |
| 11 | 122.190200.00 | AVR | AVR 2kW | 1 | | |
| 12 | 1.16674.0516 | Flange Bolt M5×16 | přírubový šroub | 2 | | |
| 13 | 122.190003.00.17 | Generator End Cover, Blue | koncový kryt generátoru, modrý | 1 | | |
| 14 | 1.16674.0512.2 | Flange Bolt M5×12 | přírubový šroub | 3 | | |
| 15 | 122.190400.00 | Terminal Block | svorkovnice | 1 | | |
| 16 | 122.190600.00 | Diode Assembly | diodový můstek DC12V | 1 | | |
| 17 | 1.5783.0520 | Bolt M5×20 | šroub | 1 | | |
| 18 | 1.93.05 | Spring Washer Ø5 | pružinová podložka | 1 | | |
| 19 | 122.190004.01 | Pinch, Carbon Brush | podložka | 1 | | |
| 20 | 23.090006.21 | Holder, Air Cleaner | držák, čistič vzduchu | 1 | | |
| 21 | 1.5789.0608 | Flange Bolt M6×8 | přírubový šroub | 1 | | |
| 22 | 21.100001.00 | Muffler Gasket | těsnění tlumiče výfuku | 1 | | |
| 23 | 1.848.08 | Washer Ø8 | podložka | 2 | | |
| 24 | 1.93.08 | Spring Washer Ø8 | pružinová podložka | 2 | | |
| 25 | 1.6175.08 | Nut M8 | matice | 2 | | |
| 26 | 27.101000.31.2 | Muffler Assembly | sestava tlumiče | 1 | | |
| 27 | 27.100100.01 | Bracket, Muffler | držák, tlumič | 1 | | |
| 28 | 1.5789.0612 | Flange Bolt M6×12 | přírubový šroub | 3 | | |
| 29 | 1.5789.0615 | Flange Bolt M6×15 | přírubový šroub | 2 | | |
| 30 | 2.06.004 | Clamp (Ø8×Ø1) | svorka | 2 | | |
| 31 | 45.070011.03 | Pipe, Fuel, 190 mm | palivová trubka 190mm (Ø4,5×Ø9×190) | 1 | | |
| 32 | 122.070400.04 | Fuel Cock | palivový kohout | 1 | | |
| 33 | 152.070024.01 | Rubber Buffer | gumový tlumič | 2 | | |
| 34 | 122.071000.46.17 | Fuel Tank, Blue | palivová nádrž, modrá | 1 | | |
| 35 | 122.070015.01 | Mount Vibration, Fuel Tank | gumová antivibrační manžeta | 2 | | |
| 36 | 2.03.004 | Washer (Ø24×Ø6.5×1.5) | podložka | 2 | | |
| 37 | 1.5789.0620.2 | Flange Bolt M6×20 | přírubový šroub | 2 | | |
| 38 | 122.070300.03 | Fuel Filter | palivový filtr | 1 | | |
| 39 | 21.070100.00 | Fuel Tank Cap | víčko palivové nádrže | 1 | | |
| 40 | 1.819.0510 | Screw M5×10 | šroub | 2 | | |
| 41 | 122.072000.01 | Fuel Meter Assembly | sestava palivoměru | 1 | | |
| 42 | 62284.0.6.86 | Frame | rám | 1 | | |
| 43 | 122.201200.01 | Motor Mount, I | tlumič nárazů I - silentblok I | 2 | | |
| 44 | 1.6177.1.08 | Flang Lock Nut M8 | přírubová pojistná matice | 10 | | |
| 45 | 122.201200.00 | Motor Mount, II | tlumič nárazů II - silentblok II | 2 | | |

| | Part Number | Description | Popis | qty/ks | order No. / obj. číslo dílu | set order No. / obj. číslo sady |
|----|------------------|-----------------------------|-------------------------------------|--------|--------------------------------|------------------------------------|
| 46 | 1.5782.10115 | Bolt M10×115 | šroub | 2 | | |
| 47 | 1.96.10 | Washer Ø10 | podložka | 2 | | |
| 48 | 253.200016.00 | Bushing (Ø16×Ø10.5×69.5) | pouzdro | 2 | | |
| 49 | 122.201701.04.17 | 8 in. Wheel, Blue | kolo, modré | 2 | | |
| 50 | 1.6182.10 | Lock Nut M10 | pojistná matice | 2 | | |
| 51 | 1.5789.0845 | Bolt M8×45 | šroub | 2 | | |
| 52 | 122.200002.07.86 | Support Leg | podpěrná noha | 1 | | |
| 53 | 122.201400.00 | Rubber, Support | guma, podpora | 2 | | |
| 54 | 1.5789.0630 | Bolt M6×30 | šroub | 2 | | |
| 55 | 1.6177.1.06 | Flang Lock Nut M6 | přírubová pojistná matice | 1 | | |
| 56 | 5.1900.026 | Grounding Line 150 mm | zemní vedení | 1 | | |
| 57 | 1.862.06 | Lock Washer Ø6 | zámková podložka | 2 | | |
| 58 | 1.5789.0860 | Bolt M8×60 | šroub | 2 | | |
| 59 | 2.03.011 | Flat Washer | podložka | 8 | | |
| 60 | 122.200700.10.2 | Handle | rukojeť | 1 | | |
| 61 | 1.6187.1.08 | Lock Nut M8 | pojistná matice | 2 | | |
| 62 | 122.200703.10 | Pin | kolík | 1 | | |
| 63 | 1.6187.1.06 | Lock Nut M6 | pojistná matice | 1 | | |
| 64 | 122.201400.02 | Rubber | guma | 1 | | |
| 65 | 122.19.4.2 | Control Panel | kontrolní panel | 1 | | |
| 66 | 1.845.3913 | Tapping Screw 3.9×13 | závitořezný šroub | 6 | | |
| 67 | 1.5783.0622.3 | Bolt M6×22, Green | šroub M6×22, zelený | 1 | | |
| 68 | 1.6175.06.3 | Nut M6, Green | matice M6, zelená | 2 | | |
| 69 | 1.971.06.3 | Washer Ø6, Green | podložka Ø6, zelená | 2 | | |
| 70 | 1.93.06.3 | Lock Washer Ø6, Green | pojistná podložka Ø6, zelená | 2 | | |
| 71 | 5.1120.004 | Receptacle | zásuvka 230V/16A | 2 | | |
| 72 | 1.823.0306 | Screw M3×6 | šroub | 2 | | |
| 73 | 1.859.03 | Spring Washer Ø3 | pružinová podložka | 2 | | |
| 74 | 1.848.03 | Washer Ø3 | podložka | 2 | | |
| 75 | 5.1220.140 | AC 14A Breaker, Single Pole | jednopolový jistič AC 230V/14A | 1 | | |
| 76 | 5.1200.110.1 | AC 10A Breaker, Push Button | tlačítko, jistič DC 12V/10A | 1 | | |
| 77 | 5.1110.001 | Receptacle | DC zásuvka 12V | 1 | | |
| 78 | 5.1000.002.3 | Ignition Switch | spínač zapalování | 1 | | |
| 79 | 5.1430.001 | Intel ligauge | multifunkční měřicí přístroj V.Hz.H | 1 | | |
| 80 | 122.210002.25 | Control Box | ovládací skříňka | 1 | | |
| 81 | 1.5789.0615.1 | Bolt M6×15, Black | šroub M6×15, černý | 4 | | |
| 82 | 122.210003.03 | Plug, End Cover | ucpávka | 1 | | |
| 83 | 5.1330.005 | Conduit | kabelová průchodka | 1 | | |
| 84 | 122.210003.01 | Plug, Control Box | ucpávka | 1 | | |

motor 8896140 model STGC3500



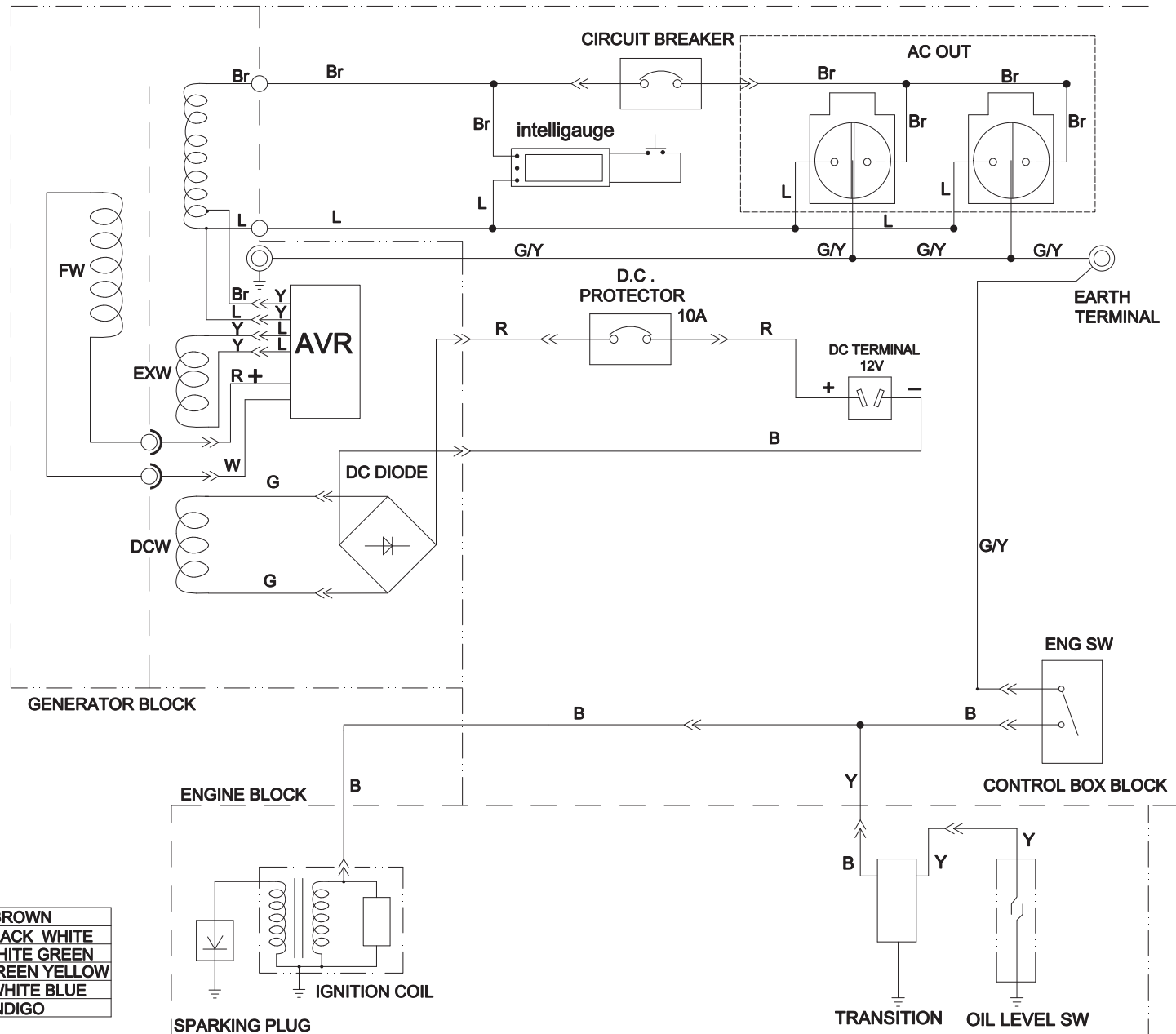
Model STGC3500

| | Part Number | Description | Popis | qty/ ks | order No. / obj. číslo dílu | set order No. / obj. číslo sady |
|----|-----------------|----------------------------------|----------------------------------|------------|-----------------------------------|---------------------------------------|
| 1 | 1.5789.0608 | Flange Bolt M6×8 | přírubový šroub | 4 | | |
| 2 | 21.061100.03.17 | Recoil Starter Cover | kryt startéru | 1 | | |
| 3 | 21.061005.00 | Recoil Starter Spring | vratná pružina startéru | 1 | | |
| 4 | 2.10.003.1 | Rope (Ø5×1650) | lano | 1 | | |
| 5 | 21.061001.01 | Recoil Starter Reel | naviják | 1 | | |
| 6 | 45.060003.00 | Spring, Ratchet | pružina, ráčna | 2 | | |
| 7 | 45.060002.00 | Starter Ratchet (Iron) | startovací ráčna | 2 | | |
| 8 | 45.060009.00 | Spring, Ratchet Guide | pružina | 1 | | |
| 9 | 45.060007.00 | Ratchet Guide | vodítko ráčny | 1 | | |
| 10 | 45.060008.00 | Screw, Ratchet Guide | šroub | 1 | | |
| 11 | 23.040004.00 | Guide Plate Push Rod | vodící deska tlačné tyče | 1 | | |
| 12 | 1.5789.0612 | Flange Bolt M6×12 | přírubový šroub | 8 | | |
| 13 | 27.080100.04.17 | Fan Cover, Red | kryt ventilátoru, červený | 1 | | |
| 14 | 23.091100.21 | Base, Air Cleaner | základna, čistič vzduchu | 1 | | |
| 15 | 21.061300.00 | Handle | rukojeť | 1 | | |
| 16 | 23.130004.20 | Gasket, Air Cleaner | těsnění vzduchového filtru | 1 | | |
| 17 | 21.061000.03 | Recoil Assembly | startovací set | 1 | | |
| 18 | 27.091000.00 | Air Cleaner Assembly | vzduchový filtr - sestava | 1 | | |
| 19 | 27.131000.02 | Carburetor | karburátor | 1 | | |
| 20 | 2.03.016 | Washer, Drain Bolt (Ø10×Ø16×1.5) | podložka, vypouštěcí šroub | 1 | | |
| 21 | 2.02.006 | Nut (M14×1.5) | matice | 1 | | |
| 22 | 83.060001.01 | Pulley, Starter | náboj - kladka startéra | 1 | | |
| 23 | 27.080001.00 | Cooling Fan | větrák | 1 | | |
| 24 | 24.120100.06 | Flywheel | setrvačnick | 1 | | |
| 25 | 2.11.001 | Oil Seal (Ø25×Ø41.3×6) | olejové těsnění | 2 | | |
| 26 | 2.03.020.1 | Washer (Ø6.2×Ø15×0.5) | podložka | 2 | | |
| 27 | 21.110100.00 | Gear, Governor | regulátor otáček motoru | 1 | | |
| 28 | 23.130100.20 | Choke Lever | páčka sytiče | 1 | | |
| 29 | 21.110013.00 | Shaft, Governor, Gear | hřídel regulátoru otáček | 1 | | |
| 30 | 21.110011.00 | Clip, Governor, Gear | svorka regulátoru otáček | 1 | | |
| 31 | 21.130003.00 | Gasket, Carburetor | těsnění karburátoru | 1 | | |
| 32 | 21.110012.01 | Bushing, Governor Gear (Iron) | železná vložka regulátoru otáček | 1 | | |
| 33 | 23.130002.00 | Gasket, Insulator | těsnění izolátoru | 1 | | |
| 34 | 27.130001.00 | Insulator, Carburetor | izolátor karburátoru | 1 | | |
| 35 | 27.080600.01 | Air Guide, Right Side | vedení vzduchu na pravé straně | 1 | | |
| 36 | 2.01.003 | Stud Bolt 6×90 | závrtné šrouby | 2 | | |
| 37 | 27.030100.01.1 | Crankcase | kliková skříň | 1 | | |
| 38 | 21.127000.02 | Oil Level Sensor | snímač hladiny oleje | 1 | | |
| 39 | 26.010100.01 | Cylinder Head 170-2) | hlava válce | 1 | | |
| 40 | 27.050200.00 | Connecting Rod | ojnice | 1 | | |
| 41 | 27.050100.00 | Crankshaft | kliková hřídel | 1 | | |
| 42 | 1.276.6205 | Bearing 6205 | ložisko | 2 | | |
| 43 | 23.030008.00 | Gasket, Crankcase Cover | těsnění, víko klikové skříně | 1 | | |
| 44 | 21.031000.00.48 | Oil Dipstick Assembly, Yellow | sestava měrky oleje, žlutá | 1 | | |

| | part number | description | popis | qty/ ks | order No. / obj. číslo dílu | set order No. / obj. číslo sady |
|----|--------------|--|--|------------|--------------------------------|---------------------------------------|
| 45 | 2.03.021.1 | Washer | podložka | 1 | | |
| 46 | 27.030007.01 | Cover, Crankcase | kryt klikové skříně | 1 | | |
| 47 | 1.5789.0832 | Flange Bolt 8x32 | přírubový šroub | 5 | | |
| 48 | 23.091002.21 | Seal, Air Cleaner | těsnění základny vzduchového filtru | 1 | | |
| 49 | 23.110006.00 | Rod Governor | tyč regulátoru | 1 | | |
| 50 | 27.110003.00 | Arm, Governor | rameno regulátoru | 1 | | |
| 51 | 1.6177.06 | Flange Nut M6 | přírubová matice | 3 | | |
| 52 | 21.110001.00 | Shaft, Governor Arm | hřídel ramena regulátoru | 1 | | |
| 53 | 21.123000.01 | Ignition Coil | zapalovací cívka s vysokonapěťovým kabelem a fajfkou | 1 | | |
| 54 | 1.5789.0625 | Flange Bolt 6x25 | přírubový šroub | 5 | | |
| 55 | 23.110005.01 | Spring, Throttle Return | vratná pružina plynu | 1 | | |
| 56 | 23.110007.00 | Spring, Governor | pružina ramena regulátoru | 1 | | |
| 57 | 2.08.040 | Bolt, Governor Arm (M6x21) | šroub | 1 | | |
| 58 | 21.110008.00 | Pin, Shaft | čep hřídele ramena regulátoru | 1 | | |
| 59 | 27.111000.20 | Control Assembly (Engine For Equipment) | základna regulátoru | 1 | | |
| 60 | 25.040013.00 | Lifter, Valve | zvedač, ventil | 2 | | |
| 61 | 2.04.001 | Dowel Pin (Ø9x14) | kolík | 2 | | |
| 62 | 27.041000.00 | Camshaft | vačková hřídel | 1 | | |
| 63 | 2.14.012 | Woodruff Key (4x7.5x19) | Woodruff pero | 1 | | |
| 64 | 2.08.037 | Bolt, Drain (M10x1.25x25) | šroub, odtok | 1 | | |
| 65 | 27.050005.00 | Piston | píst | 1 | | |
| 66 | 23.050003.00 | Wrist Pin | pístní čep | 1 | | |
| 67 | 2.09.001 | Circlip (Ø18xØ1) | objímka pístního čepu | 2 | | |
| 68 | 27.050303.00 | Ring, Oil | olejový pístní kroužek | 1 | | |
| 69 | 27.050302.00 | Ring, Second Piston | druhý pístní kroužek | 1 | | |
| 70 | 27.050301.00 | Ring, First Piston | první pístní kroužek | 1 | | |
| 71 | 27.030009.00 | Gasket, Cylinder Head (168-2) | těsnění hlavy válce | 1 | | |
| 72 | 2.04.003 | Dowel Pin (Ø10x14) | čep | 2 | | |
| 73 | 23.040002.02 | Valve, Intake | sací ventil | 1 | | |
| 74 | 23.040006.02 | Valve, Exhaust | výfukový ventil | 1 | | |
| 75 | 27.080200.00 | Air Shroud, Cylinder | plášť, rozvod vzduchu kolem válce | 1 | | |
| 76 | 2.15.001 | Spark Plug (F6TC) | zapalovací svíčka | 1 | | |
| 77 | 1.5789.0865 | Flange Bolt 8x65 | přírubový šroub | 3 | | |
| 78 | 23.040017.00 | Oil Seal, Valve (Iron) | olejové těsnění, ventil | 2 | | |
| 79 | 21.040003.00 | Spring, Valve | pružina, ventil | 2 | | |
| 80 | 21.040007.00 | Retainer, Exhaust Valve Spring (up) | držák pružiny výfukového ventilu | 1 | | |
| 81 | 21.040001.00 | Retainer, Intake Valve Spring (up) | držák pružiny sacího ventilu | 1 | | |
| 82 | 21.040008.00 | Rotator, Exhaust Valve | rotátor, výfukový ventil | 1 | | |
| 83 | 21.040009.00 | Rocker Arm, Intake Valve | vahadlo, sací ventil | 2 | | |
| 84 | 21.040020.00 | Screw, Valve Adjustment | šroub, seřízení ventilu | 2 | | |
| 85 | 21.040021.00 | Nut, Lock | matice, zámek | 2 | | |
| 86 | 21.040010.00 | Bolt, Rocker Arm | šroub, vahadlo | 2 | | |

| | Part Number | Description | Popis | qty/ks | order No. / obj. číslo dílu | set order No. / obj. číslo sady |
|-----|---------------|-----------------------------|------------------------------------|--------|--------------------------------|---------------------------------------|
| 87 | 27.040005.00 | Push Rod | tlačná tyč | 2 | | |
| 88 | 21.020002.00 | Gasket, Cylinder Head Cover | těsnění víka hlavy válce | 1 | | |
| 89 | 1.16674.1065 | Flange Bolt M10×65 | přírubový šroub | 1 | | |
| 90 | 21.021000.00 | Cylinder Head Cover (OHV) | kryt hlavy válce | 1 | | |
| 91 | 23.020001.01 | Breather Tube | odvzdušňovací trubice | 1 | | |
| 92 | 1.5789.0615 | Flange Bolt M6×15 | přírubový šroub | 4 | | |
| 93 | 2.01.010 | Stud Bolt (M8×35) | závrtné šrouby | 2 | | |
| 94 | | case | záslepka | 1 | | |
| 95 | 27.091200.00 | Cover, Air Cleaner | kryt vzduchového filtru | 1 | | |
| 96 | 23.091003.21 | Element, Air Cleaner | houbička vzduchového filtru | 1 | | |
| 97 | 23.091001.21 | Separator, Air Cleaner | separátor, čistič vzduchu | 1 | | |
| 98 | 21.120400.00 | Diode Comp | dioda | 1 | | |
| 99 | 152.070011.07 | Pipe, Fuel (195) | palivová hadička | 1 | | |
| 100 | 2.06.004 | Clip (Ø8×Ø6) | svorka | 2 | | |
| 101 | 1.5789.0840 | Flange Bolt M8×40 | přírubový šroub | 1 | | |
| 102 | 27.030013.00 | Seal Strip, Crankcase Cover | těsnící lišta, kryt klikové skříňe | 1 | | |
| 103 | 27.030013.01 | Seal Strip, Crankcase Cover | těsnící lišta, kryt klikové skříňe | 1 | | |

schema zapojení 8896140



| | | | |
|---|--------|-----|--------------|
| B | BLACK | Br | BROWN |
| Y | YELLOW | B/W | BLACK WHITE |
| L | BLUE | W/G | WHITE GREEN |
| G | GREEN | G/Y | GREEN YELLOW |
| R | RED | W/L | WHITE BLUE |
| W | WHITE | In | INDIGO |