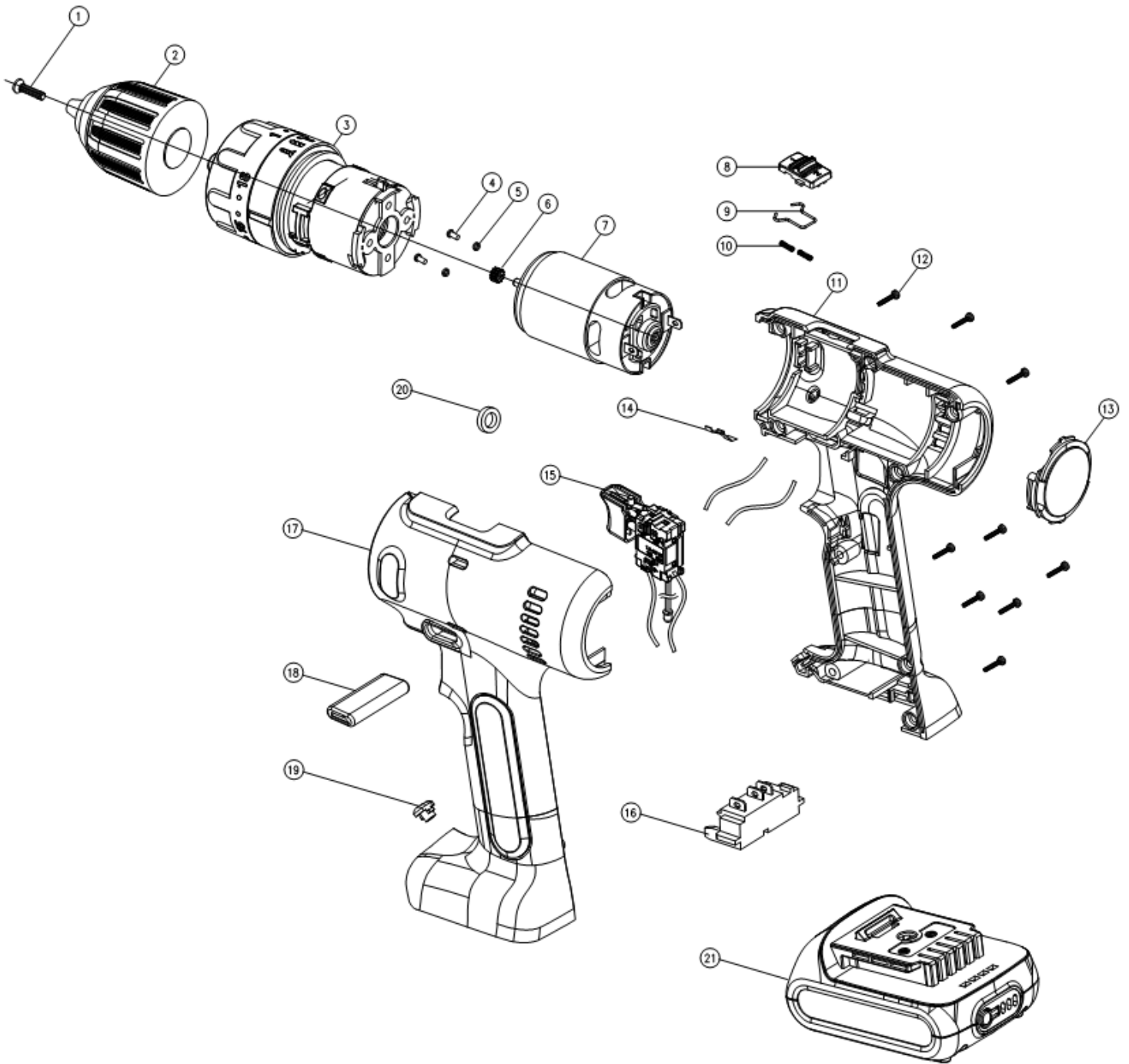


402403 **EXTOL**[®] *Lady*



	description	popis	qty/ks	order No. / obj. číslo dílu	set order No. / obj. číslo sady
1	screw	šroub			
2	chuck	sklíčidlo			
3	gearbox set	sada převodovky			
4	screw	šroub			
5	spring gasket	pružinové těsnění			
6	motor gear	pastorek			
7	12V 550 motor	motor			
8	high and low speed push button	tlačítko přepnutí převodů			
9	high and low speed changing steel wire	ocelový pružný drátek			
10	spring	pružina			
11	right housing	pravý kryt			
12	screw	šroub			
13	back cover	zadní kryt			
14	gear shrapnel	přehradovač			
15	DC speed switch	spínač			
16	pin connector set	kontaktní svorka baterie			
17	left housing	levý kryt			
18	forward and reverse button	tlačítko vpřed a vzad			
19	transparent lampshade	průhledné stínidlo			
20	magnetic ring	magnetický prsten			
21	12V battery pack	baterie 12V			