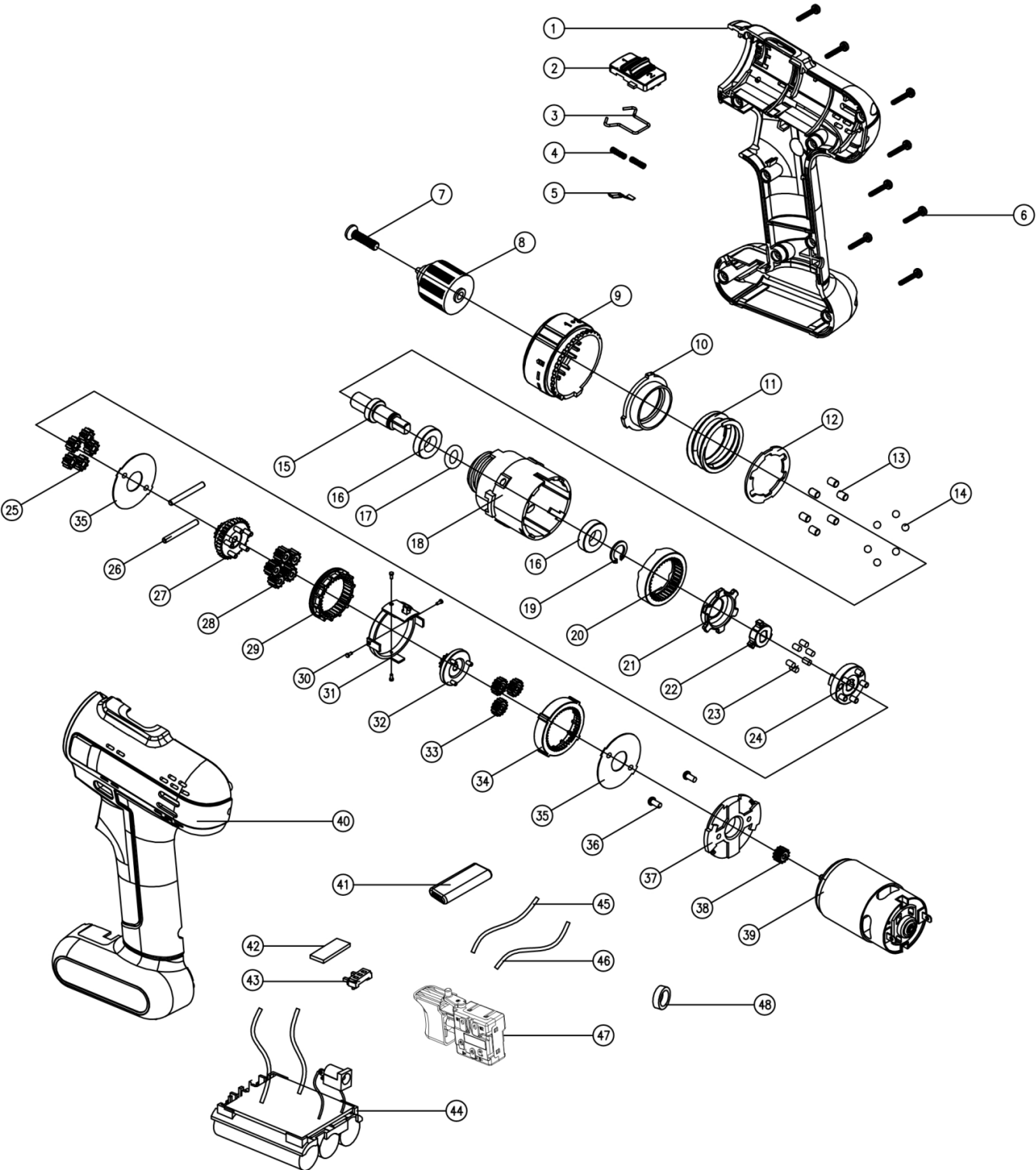


402402

EXTOL® *Lady*



	description	popis	qty/ks	order No. / obj. číslo dílu	set order No. / obj. číslo sady
1	right housing	pravý kryt			
2	high and low speed push button	tlačítko přepnutí převodů			
3	high and low speed changing steel wire	ocelový pružný drátek			
4	spring	pružina			
5	gear shrapnel	přeařovač			
6	screw	šroub			
7	screw	šroub			
8	chuck	sklíčidlo			
9	torque cup	plastový přepínač kroutícího momentu			
10	threaded sleeve	převlečné pouzdro			
11	torque spring	momentová pružina			
12	torsion shrapnel	torzní přeařovač			
13	cylindrical pin	válcový čep			
14	steel ball	ocelová kulička			
15	output shaft	výstupní hřídel			
16	deep groove ball bearing	kuličkové ložisko			
17	O-ring	O-kroužek			
18	gearbox (empty)	převodovka			
19	circlip for output shaft	rozpěrný pojistný kroužek			
20	the third gear ring	třetí ozubený kroužek			
21	self-locking disc	samosvorný disk			
22	self-locking block	samosvorný blok			
23	self-locking cap	samosvorný uzávěr			
24	axle lock planet carrier	planetový unašeč zámku			
25	the third layer planetary gear	třetí vrstva planetového soukolí			
26	cylindrical pin	válcový čep			
27	the second layer sun gear	ozubené kolo druhé vrstvy			
28	the second layer planetary gear	druhá vrstva planetového soukolí			
29	speed changing gear ring	ozubený věnec pro změnu rychlosti			
30	flat head nail	hřebík s plochou hlavou			
31	shift bracket	řadicí konzola			
32	the first layer sun gear	ozubené kolo první vrstvy			
33	the first layer planetary gear	první vrstva planetového soukolí			
34	the first gear ring	první ozubený kroužek			
35	gearbox gasket	těsnění převodovky			
36	screw	šroub			
37	motor bracket	držák motoru			
38	motor gear	pastorek			
39	550 motor 12V	motor			
40	left housing	levý kryt			
41	forward and reverse button	tlačítko vpřed a vzad			
42	powerful magnet	silný magnet			

	description	popis	qty/ks	order No. / obj. číslo dílu	set order No. / obj. číslo sady
43	battery illustrate bracket	kontaktní svorka baterie			
44	PCB & battery1.5AH assembly	baterie			
45	connection lead (red)	připojovací kabel (červený)			
46	connection lead (black)	připojovací kabel (černý)			
47	DC speed switch	spínač			