

NÁVOD K POUŽITÍ A ZÁRUČNÍ LIST

MOTOROVÝ KULTIVÁTOR

MODEL: TIP80-CR950

NAC
NEW AMERICAN CONCEPT

SERWIS.NAC.COM.PL

K O M P L E X N Í S E R V I S



Zajistíme váš klid



MOTOROVÝ KULTIVÁTOR MODEL: TIP80-CR950

Výrobce: NAC Sp. z o.o.
Al. Krakowska 39, 05-090 Raszyn
Fax: +48 22 314 93 09
www.nac.com.pl, info@nac.com.pl

Centrální servis- sklad
Strobów 2E, 96-100 Skierniewice
Fax: +48 46 819 35 29
serwis.nac.com.pl, serwis@nac.com.pl



Pozor!
Před instalací nebo provozem zařízení si přečtěte tento návod k obsluze.

Zařízení je určeno pro použití kolem domu.
Použití zařízení pro profesionální, poloprofesionální nebo komerční účely vede ke ztrátě záruky.

OBSAH

Obsah	3
Technické údaje	3
Popis obrázků a piktogramů	4
Bezpečnostní pravidla pro stroje a zařízení se spalovacím motorem	5
Obecné bezpečnostní předpisy	5
Zvláštní bezpečnostní předpisy	7
Informace o zdravotních účincích látek, které se nacházejí uvnitř zařízení	9
Informace o environmentálních účincích látek, které se nacházejí uvnitř zařízení	9
Informace o systému sběru použitých elektrických a elektronických zařízení a o významu domácnosti	9
Bezpečnost a odpovědnost výrobce	10
Zbytkové riziko	10
Použití	10
Další informace pro uživatele	10
Příprava na práci	10
Spuštění	12
Ovládání	13
Čištění, údržba a skladování	14
Přeprava	17
Kontroly a diagnostika problémů	17
Záruka a servis	18
Montážní schéma zařízení	19
Prohlášení o shodě	20
Záruční podmínky	22
Záruční list	23

TECHNICKÉ ÚDAJE

MOTOROVÝ KULTIVÁTOR	
Typ, model	TIP80-CR950
Model motoru	B&S CR950
Typ	jednoválcový, horní ventil, čtyřtákní, vzduchem chlazený s rozvodem OHV
Palivo	bezolovnatý benzín 95 Pb
Objem motoru	208 cm ³
Jmenovitý výkon stroje	3,51 kW - 2600 ot/min
Maximální točivý moment motoru	14 Nm - 2800 ot/min
Objem palivové nádrže	3,6 l
Objem olejové nádržky	0,6 l
Šířka záběru	30–80 cm
Pracovní hloubka	max. 32 cm
Zapalovací svíčka	QC12YC
Vůle zapalovací svíčky	0,76 mm
Rychlosti vpřed/vzad	1-0-1
Garantovaná hladina akustického výkonu L _w	102 dB (A)
Hladina akustického tlaku L _{pA}	L _{pA} = 87,2 dB (A), K = 3 dB (A)
Hodnota vibrací přenášených strojem a působících na horní končetiny uživatele.	a _h 3,824 / 4,557 m/s ² K = 1,5 m/s ²
Hmotnost zařízení	60 kg
Rok výroby	2022

Součástí zařízení jsou:

- motorový kultivátor (kultivátor, násady, nože, kryty, přepravní kolečka),
- knoflíky, šrouby, matice,
- návod k použití, záruční list, záruční podmínky, ES prohlášení o shodě.

POPIS GRAFICKÝCH STRÁNEK A PIKTOGRAMŮ



1. Pozor! Nebezpečí. Dbejte zvýšené opatrnosti.
2. Důležité! Přečtěte si návod k použití a dbejte popsaných varování.
3. Zařízení uchovávejte mimo dosah dětí.
4. Nebezpečí poranění předměty vymrštěnými běžícím strojem. Udržujte odstup od okolních osob.
5. Poznámka: Mějte ruce a nohy mimo dosah ostří nože.
6. Používejte ochranné brýle a chrániče sluchu.
7. Používejte ochranné rukavice.
8. Používejte ochrannou obuv.
9. Dodržujte bezpečnou vzdálenost od budov.
10. Poznámka: Horký povrch může způsobit popáleniny.
11. Poznámka: Mějte ruce a nohy mimo dosah rotujících částí.
12. Poznámka: Před údržbou a/nebo opravou odpojte vysokonapěťovou koncovku od zapalovací svíčky.
13. Pozor! Čtyřtákní motor, nemíchejte benzín s olejem. Stroj má dvě oddělené nádrže a plnicí otvory pro olej a benzín.
14. Před čištěním, opravou nebo kontrolou stroje se ujistěte, že se nůž a všechny pohyblivé části zastavily.
15. Nebezpečí požáru nebo výbuchu. Benzín je vysoce hořlavý.
16. Po vypnutí přístroje se nože ještě několik sekund točí. Nepřenášejte zařízení, jehož nože nejsou zcela zastaveny.
17. Před zahájením prací musí být místo zkontrolováno a vyklizeno.
18. Nepracujte na svazích po směru jejich sklonu.
19. Poznámka: Výfukové plyny jsou zdraví škodlivé. Hrozí nebezpečí otravy nebo udušení. Zařízení nepoužívejte v uzavřených prostorech.
20. Přihlízející osoby by se neměly nacházet v blízkosti pracujícího zařízení.
21. Nepoužívejte v případě vysoké vlhkosti.
22. Vysloužilé zařízení nevyhazujte. Je vaší povinností odevzdat vysloužilé zařízení na určené sběrné místo k recyklaci odpadu.

Jiná označení na stroji



Výrobní štítek

Výrobní štítek je umístěn na pouzdře zařízení. Informace, které obsahuje, jsou nezbytné pro určení správných náhradních dílů a úkonů údržby.



Varování:

1. Motor je dodáván bez oleje. Před prvním spuštěním naplňte motor olejem podle návodu k použití.
2. Nahřívající se díly. Nedotýkejte se!

Tento návod je třeba považovat za nedílnou součást zařízení. Měl by být uložen na místě pro něj určeném tak, aby byl snadno přístupný. Nezapomeňte tento návod předat novému majiteli nebo uživateli, pokud je zařízení dále prodáno nebo předáno jiné osobě.

BEZPEČNOSTNÍ PRAVIDLA PRO STROJE A ZAŘÍZENÍ SE SPALOVACÍM MOTOREM

Zařízení je považováno za vhodné pro použití ve státech/oblastech, ve kterých se vyskytuje mírné klima s rovnoměrnou vlhkostí. Může být používáno také v ostatních státech/oblastech.



UPOZORNĚNÍ!

- Pečlivě si přečtěte návod. Seznamte se s bezpečnostními předpisy pro zařízení poháněná spalovacím motorem a vybavená řídicími systémy a také se správným používáním těchto zařízení.
- Nedodržení níže uvedených pokynů a upozornění, jež se týkají bezpečnosti, může být příčinou úrazu elektrickým proudem, požáru a/nebo vážného zranění.
- Uschovejte tento návod pro případ pozdějšího použití do budoucna.
- Toto zařízení není určeno k používání osobami (včetně dětí) s omezenými fyzickými, smyslovými, nebo mentálními schopnostmi, případně osobami, které nemají žádné zkušenosti s tímto zařízením, nebo znalosti o tomto zařízení, jedině že by toto zařízení používali pod dozorem, nebo v souladu s návodem k obsluze, který byl předán osobami zodpovědnými za jejich bezpečnost.
- Nedovolte používat zařízení dětem, mladistvým osobám do 16 let věku a osobám, které se neseznámily s návodem k obsluze.

OBECNÉ BEZPEČNOSTNÍ PŘEDPISY

Bezpečnost na pracovišti

- Na pracovišti udržujte pořádek a zajistěte dobré osvětlení. Nepořádek a špatné osvětlení může být příčinou nehod.
- Děti a pozorovatele nesmí mít přístup do míst, ve kterých jsou používána zařízení se spalovacím motorem. Rozptýlení pozornosti může způsobit ztrátu kontroly nad zařízením. Zahradní techniku zanechávejte mimo dosah osob ve vašem okolí.
- Obsluha nebo uživatel je zodpovědný za nehody nebo ohrožení, které působí vůči ostatním osobám nebo okolí.

Bezpečnost při manipulaci s palivem

- Spalovací motor je přizpůsoben pro práci s benzinem nebo palivovou směsí (**viz druh paliva v technických údajích zařízení**).
- Benzin může být skladován pouze v nádobách (kanystrech), které jsou určeny speciálně k tomuto účelu.
- Benzin skladujte mimo dosah působení faktorů, jež mohou být zdrojem požáru, např. bojleru, ohniště, otevřeného ohně, míst, v nichž se vyskytují elektrické jiskry, zvýšená teplota, jiskry způsobené svařováním, nebo jiné zdroje tepla, které mohou způsobit zapálení pohonné hmoty.
- Palivovou nádrž plňte pouze na otevřeném prostranství.
- Kouření cigaret nebo používání otevřeného ohně během práce se zařízením nebo při plnění palivové nádrže je výjimečně nebezpečné.
- Před zahájením plnění palivové nádrže musí být zařízení vypnuto a motor zchlazen.
- Neplňte palivovou nádrž více, než po okraj plnicího hrdla, benzin má velkou tepelnou roztažnost.
- Pokud dojde k rozlití benzínu, je nutné jej okamžitě utřít suchou látkou.
- Během plnění palivové nádrže věnujte zvýšenou pozornost skutečnosti, abyste si palivem nepotřísnil oděv. Oděv nasáknutý benzinem může být zapálen, a proto jej okamžitě vyměňte.
- Po naplnění palivové nádrže palivem uzavřete tuto nádrž těsně její zátkou a před nastartováním motoru přeneste kanystř s palivem na místo vzdálené minimálně 3 m od místa, ve kterém jste plnili palivovou nádrž.
- Před nastartováním motoru zkontrolujte těsnost celého palivového systému, zejména palivové nádrže, hadiček, spojky, zátky plnicího hrdla a okolí karburátoru. Pokud v palivovém systému zjistíte netěsnost, nespustíte motor, protože existuje riziko požáru.
- Zařízení nesmí pracovat ve výbušném prostředí, které vytvářejí hořlavé kapaliny, plyny a prach. Spalovací motor může vytvořit jiskry, jež mohou prach nebo výpary zapálit.
- Nepoužívejte zařízení, pokud se vyskytují problémy s jeho vypnutím. Každé zařízení, které nelze vypnout, je nebezpečné, a musí být opraveno.

- Neskladujte zařízení s plnou palivovou nádrží v interiérech místností. Benzinové výpary jsou hořlavé a zdraví nebezpečné.



POZOR!

Vyhňte se vdechování benzinových výparů a spalin. Benzin, benzinové výpary a spaliny mohou být příčinou otravy.

Nestartujte zařízení v uzavřených nebo nedostatečně větraných místnostech. Pokud vás bolí hlava, máte mdloby, poruchy sluchu nebo zraku, okamžitě přerušete práci.

Osobní bezpečnost

- Během práce se zařízením sledujte prováděnou práci, předpokládejte vývoj událostí a řiďte se zdravým rozumem. Nepoužívejte zařízení, pokud jste unaveni, pod vlivem omamných látek / drog, alkoholu nebo léků. Chvilková nepozornost během práce může způsobit vážná zranění.
- Používejte ochranné vybavení. Vždy používejte ochranné brýle. Používání takového ochranného vybavení, jako respirátor, protiskluzná obuv, přilba nebo chrániče sluchu, může v určitých situacích zmenšit rozsah zranění.
- Před zprovozněním zařízení odstraňte všechny předměty a klíče. Ponechání klíče v rotující pracovní části stroje může způsobit zranění.
- Nevyklánějte se příliš daleko. Celou dobu stůjte pevně a udržujte rovnováhu. Umožní vám to lepší kontrolu v nepředvídatelných situacích.
- Oblékejte se vhodným způsobem. Nenoste volný oděv ani šperky. Svě vlasy, oděv a rukavice udržujte mimo dosah pohyblivých částí. Volný oděv, šperky nebo dlouhé vlasy mohou být zachyceny pohyblivými částmi zařízení.
- Během práce držte zařízení za přídatná madla, pokud je jimi zařízení vybaveno. Ztráta kontroly nad zařízením může způsobit riziko úrazu.
- Nepoužívejte zařízení, pokud se vyskytnou problémy s jeho vypnutím. Každé zařízení, které nelze vypnout, je nebezpečné, a musí být opraveno.



Přes použití konstrukce zařízení, která je ve své podstatě bezpečná, použití ochranných prostředků a doplňkových ochranných prostředků, vždy existuje zbytkové riziko, že během práce dojde ke zranění.

Používání zařízení a péče o něj

- Nepřetěžujte zařízení. Používejte zařízení s takovým výkonem, který odpovídá vykonávané práci. Vhodně zvolené vybavení umožní lepší a bezpečnější práci při takovém zatížení, na jaké bylo toto vybavení navrženo.
- Nepoužívané zařízení uchovávejte mimo dosah dětí. Nedovolte, aby zařízení používaly osoby, které se neseznámily se samotným zařízením nebo tímto návodem. Zařízení a vybavení s pohonem spalovacím motorem jsou v rukou neproškolených uživatel, nebezpečné.
- Na zařízeních s pohonem spalovacím motorem musí být prováděna pravidelná údržba. Je nutné kontrolovat souosost, nebo zaseknutí se pohyblivých částí, jejich prasknutí a všechny ostatní faktory, které mohou mít vliv na správný chod zařízení. Pokud zjistíte poškození, je nutné zařízení před použitím opravit. Příčinou mnoha nehod je neprofesionální způsob opravy a/nebo údržby zařízení.
- Před použitím zařízení je nutné vyměnit všechny vadné, opotřebované a poškozené části. Pokud jsou výstražné nálepky, které jsou umístěny na zařízení, nečitelné, nebo byly poškozeny, je nutné je vyměnit.
- Výstražné nálepky a náhradní díly lze objednat v servisu společnosti NAC a také u autorizovaných dealerů.
- Nářadí s pohonem spalovacím motorem, vybavení, pracovní nástroje apod. je nutné používat v souladu s tímto návodem a zohlednit podmínky a druh vykonávané práce. Používání elektrického nářadí způsobem, pro který není určeno, může být nebezpečné.

Obsluha a používání nářadí vybavených akumulátorem

- Před vložením akumulátoru do nářadí zkontrolujte, zda je jeho přepínač v poloze „vypnuto“. Vkládání akumulátorů do zařízení, když je přepínač v poloze „zapnuto“, může být příčinou vážného zranění.
- Používejte pouze nabíječky doporučené výrobcem. Použití nabíječky k nabíjení jiného druhu akumulátorů může být příčinou požáru.
- Nikdy nepoužívejte jiné druhy akumulátorů než ty, které doporučuje výrobce. Použití jiných druhů akumulátorů může být příčinou vážných úrazů nebo požáru.

- V době, kdy není elektrické nářadí používáno, je nutné z něj akumulátor vyjmout. Akumulátor uchovávejte mimo dosah takových kovových předmětů, jakými jsou: kancelářské sponky, mince, hřebíky, šroubky apod., které mohou způsobit zkrat kontaktů akumulátoru. Zkrat kontaktů akumulátoru může způsobit popálení nebo požár.
- V extrémním případě může z akumulátoru vytéct kapalina. Je bezpodmínečně nutné vyhnout se kontaktu s touto kapalinou. Pokud náhodou dojde ke kontaktu s touto kapalinou je nutné postižené místo okamžitě omýt vodou. Pokud tato kapalina zasáhne oči, je nutné okamžitě kontaktovat lékaře. Kapalina, která uniká z akumulátoru, může vyvolat alergickou reakci, nebo způsobit popáleniny.
- **POZOR!** Nabíječky a napájecí adaptéry akumulátorových zařízení jsou určeny pro práci v interiéru místnosti v suchém prostředí.
- Je zakázáno používat nabíječky a napájecí adaptéry v exteriéru nebo v takových místnostech s vysokou vlhkostí vzduchu, jako jsou např. koupelny nebo sklepy.



Nebezpečí úrazu elektrickým proudem a/nebo poškození zařízení.

Oprava

- Před provedením jakékoliv regulace/nastavení, výměny náhradního dílu nebo uskladněním odpojte vodič ze zapalovací svíčky. Taková preventivní bezpečnostní opatření omezují riziko náhodného startu.
- Opravu zařízení je nutné svěřit kvalifikované obsluze a k opravě musí být použity originální náhradní díly. To zajistí bezpečný provoz zařízení. Každou servisní činnost doporučujeme svěřit autorizovanému servisu společnosti NAC.



POZOR!

Pokud si děti budou hrát s obalem, existuje nebezpečí jejich udušení.

Obal, zejména fóliový sáček, musí být uchováván mimo dosah dětí.

ZVLÁŠTNÍ BEZPEČNOSTNÍ PŘEDPISY PRO MOTOROVÉ KULTIVÁTORY



VAROVÁNÍ!

- Dávejte pozor na ostré hrany nožů. Nože se mohou otáčet i po vypnutí motoru.
- Používejte pouze kultivátor v dobrém technickém stavu, v případě potřeby proveďte potřebné úkony nebo se obraťte na servisní středisko. Doporučujeme využít služeb autorizovaného servisního střediska NAC.
- Před každým uvedením do provozu zkontrolujte, zda:
 - ✓ je stroj sestaven v souladu s návodem k použití;
 - ✓ jsou rezný nástroj a celá rezná jednotka (nože kultivátoru, přídatná zařízení, pouzdra pracovních částí) v dobrém technickém stavu; je třeba pravidelně kontrolovat jejich upevnění, poškození a opotřebení (promáčknutí nebo praskliny);
 - ✓ jsou bezpečnostní prvky zařízení (např. kryt nože, pouzdro, rukojeť řízení, páka brzdy motoru) v dobrém stavu a fungují správně.
- Pokud není nůž správně nasazen, kultivátor nezapínejte. Hrozí vznik nebezpečných vibrací!
- Pracovní nástroje by měly být ostré a čisté. Správná údržba ostrých hran rezných nástrojů snižuje pravděpodobnost zaseknutí a usnadňuje manipulaci.
- Před seřizováním, čištěním, údržbou, vypněte stroj a odpojte vysokonapěťový kabel od zapalovací svíčky.
- Neprovádějte práce, pokud jsou v blízkosti jiné osoby, zejména děti nebo zvířata.
- Poškozený kultivátor nezapínejte.
- Nedotýkejte se nožů dříve, než bude zařízení vypnuté a nože se zcela zastaví.
- Nezvedejte a nepřemísťujte přístroj s nastartovaným motorem.
- Vypněte kultivátor a odpojte vysokonapěťový kabel od zapalovací svíčky v těchto případech:
 - ✓ necháváte zařízení bez dozoru,
 - ✓ před kontrolou, čištěním nebo opravou zařízení,
 - ✓ při zasažení cizím předmětem,
 - ✓ při výskytu abnormálních vibrací.

Příprava

Při práci vždy noste pevnou obuv a dlouhé kalhoty; stroj nepoužívejte naboso nebo v sandálech.

- Používejte ochranné pomůcky, např. ochranné brýle a chrániče sluchu, protiprachové masky.

- Pečlivě zkontrolujte oblast, kde bude přístroj pracovat, a odstraňte všechny kameny, větve, dráty, kosti a jiné cizí předměty.
- Dbejte zvýšené opatrnosti při práci na površích pokrytých štěrkem nebo při jízdě stroje po nich nebo po cestičkách a příjezdových cestách. Kvůli skrytému nebezpečí musíte být ve střehu.
- Před použitím vždy zkontrolujte, zda nože, šrouby a sestava nožů nejsou opotřebované nebo poškozené. Opotřebované nebo poškozené nože a šrouby vyměňujte v párech, abyste zachovali rovnováhu.
- U zařízení s více noži buďte opatrní, protože otáčení jednoho nože může způsobit otáčení ostatních nožů.

Použití

- Pracujte pouze za denního světla nebo při dobrém umělém osvětlení.
- Nepracujte v dešti, zejména během bouřky.
- Vždy se ujistěte, že v případě svahu stojí vaše nohy stabilně na povrchu.
- Chodte, nikdy neběhejte. Nezapomeňte udržovat bezpečnou a stabilní pozici.
- Při změně směru na svahu dbejte zvýšené opatrnosti.
- Nepracujte na příliš šikmých svazích. Maximální sklon pracovní jednotky je 15 stupňů. Větší náklon vede k poškození motoru vinou uživatele.
- Nepracujte při pohybu do kopce nebo z kopce.
- Zvláštní pozornost věnujte při couvání nebo tažení zařízení směrem k sobě.
- Pokud je třeba zařízení naklonit nebo přepravit z pracoviště na pracoviště, vypněte je.
- Před přepravou je nutné motor vychladit a vypustit z něj palivo a olej.
- Nepoužívejte zařízení s poškozenými kryty nebo pouzdra a bez bezpečnostních prvků, např. přiložených krytů.
- Motor spouštějte podle pokynů a dbejte na to, aby se vaše chodidla nacházela v dostatečné vzdálenosti od nožů.
- Po nárazu do jakéhokoli předmětu zastavte motor a odpojte kabel zapalovací svíčky, abyste zabránili náhodnému spuštění. Zařízení musí být v místě poškození pečlivě zkontrolováno a teprve po odstranění závad lze motor znovu nastartovat a pokračovat v práci.
- Pokud začne zařízení intenzivně vibrovat, okamžitě vypněte motor a zkontrolujte příčinu. Nejčastěji jsou vibrace varováním před vážnějším poškozením.
- Nespouštějte kultivátor, když je nakloněný.
- Nemějte ruce nebo nohy v blízkosti rotujících částí.
- Před spuštěním motoru by měly být všechny spojky vypnuty.

Údržba a skladování



VAROVÁNÍ!

- Před prováděním jakýchkoli oprav nebo údržby se ujistěte, že je u kultivátoru odpojen vysokonapěťový kabel od zapalovací svíčky a že se v jeho blízkosti nenacházejí děti ani třetí osoby.
- Nezapomeňte, že v nádrži stroje se může nacházet palivo. Bezpečnostní pokyny pro manipulaci s palivem jsou popsány v tomto návodu v části: „Bezpečné zacházení s palivem“.
- Před přepravou kultivátoru nezapomeňte odpojit pohon nožů.
- Udržujte všechny matice, šrouby a vruty v dobrém stavu, aby bylo zajištěno bezpečné fungování zařízení.
- Po použití kultivátor vyčistěte. Nakloňte kultivátor na stranu. Kartáčem očistěte vnitřní část pouzdra kultivátoru od zbytků zeminy a prachu a v případě potřeby zabezpečte kovové části antikorozními prostředky. Celý kultivátor můžete očistit vlhkým hadříkem a v případě potřeby jej zabezpečit pastou na lakované povrchy.
- Motorový kultivátor skladujte v dobře větrané místnosti na suchém a bezprašném místě.
- Skladujte pouze funkční kultivátor; v případě potřeby je třeba závady odstranit ještě před skladováním.
- Některé části přístroje jsou vyrobeny z gumy nebo plastu, proto přístroj uchovávejte mimo dosah chemikálií, aby nedošlo k chemické reakci.

V případě nehody nebo poruchy

V případě nehody stroj okamžitě zastavte/vypněte a zavolejte pomoc (pokud to situace vyžaduje).

V případě poruchy zastavte/vypněte stroj a obraťte se na autorizované servisní středisko, které závadu odstraní.

INFORMACE O ZDRAVOTNÍCH ÚČINCÍCH LÁTEK, KTERÉ SE NACHÁZEJÍ UVNITŘ ZAŘÍZENÍ

V zařízení se nachází malé množství maziva a/nebo oleje, takže látek, které jsou potenciálně nebezpečné pro zdraví.

Při kontaktu těchto látek s očima může dojít k určitému podráždění očí (zarudnutí spojivek). Doporučujeme vypláchnout látku vlažnou vodou.

Kontakt s kůží může někdy způsobit zarudnutí, podráždění a vysušení pokožky, zejména během dlouhodobého působení. Doporučujeme umýt látku vlažnou vodou.

Spolknutí maziva může způsobit projevy podráždění sliznic trávicího traktu (nevolnost, zvracení, průjem, bolest břicha).

Pokyny, které se týkají jakékoliv okamžité lékařské pomoci a zvláštního zacházení s postiženým: rozhodnutí o způsobu poskytnutí první pomoci přijímá lékař po přesném vyhodnocení stavu poškozeného. Symptomatická léčba.

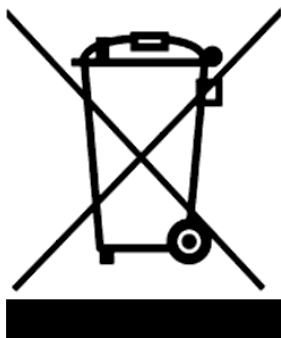
INFORMACE O ENVIRONMENTÁLNÍCH ÚČINCÍCH LÁTEK, KTERÉ SE NACHÁZEJÍ UVNITŘ ZAŘÍZENÍ

Látky a součásti zařízení mohou být nebezpečné pro životní prostředí.

INFORMACE O SYSTÉMU SBĚRU POUŽITÝCH ELEKTRICKÝCH A ELEKTRONICKÝCH ZAŘÍZENÍ A O VÝZNAMU DOMÁCNOSTI

1. Každý zákazník může v obchodě, ve kterém si koupil nové zařízení, nechat staré, použité zařízení, protože obchod má povinnost zdarma přijmout staré zařízení, pokud je v něm zakoupeno nové zařízení téhož druhu, jež plní stejnou funkci.
2. Každý zákazník může vrátit staré, opotřebované elektrické a elektronické zařízení v místě dodávky nového zařízení. Ve smyslu platných předpisů je v místě dodávky nového zařízení distributor, který kupujícímu (zákazníkovi) dodává zařízení, jež je určeno pro použití v domácnosti, povinen zdarma přijmout opotřebované zařízení, které pochází z domácnosti, pokud je opotřebované zařízení stejného druhu a plní stejné funkce, jako nové zařízení.
3. Ve velkém obchodě může každý zákazník odevzdat opotřebované zařízení, aniž by musel kupovat nové. V souladu s platnými předpisy, jsou prodejny, které prodávají zařízení určená pro použití v domácnosti, a jejichž prodejní plocha je min. 400 m², povinny zdarma přijmout buď v této prodejně, nebo v jejím bezprostředním okolí opotřebované zařízení, které pochází z domácnosti, a jehož žádný z vnějších rozměrů nepřekračuje 25 cm, aniž by si zákazník musel koupit nové zařízení, které je určeno pro použití v domácnosti.
4. Každý zákazník může odevzdat opotřebované zařízení do sběrného dvora. Informaci o nejbližší lokalizaci najdete na webových stránkách obce nebo informační tabuli městského úřadu.
5. Pokud se rozhodnete pro opravu zařízení v servisním středisku a oprava zařízení je nerentabilní, nebo není technicky možná, servisní středisko má povinnost toto zařízení bezplatně přijmout.
6. Domácnost plní velmi důležitou úlohu ve snaze o znovupoužití a zpětný odběr použitého zařízení. Správné zacházení s použitým zařízením předchází potenciálním negativním důsledkům pro životní prostředí a lidské zdraví.

Výše uvedeným způsobem shromážděná zařízení se dostávají do speciálních demontážních závodů, kde jsou z nich v první řadě odstraněny nebezpečné složky. Další prvky jsou zpětně získávány a recyklovány. Každé zařízení, které je napájeno elektrickým proudem nebo akumulátory, musí být označeno symbolem přeškrtnutého odpadkového koše:



Symbol přeškrtnutého odpadkového koše, který je umístěn na zařízení, obalu, nebo k němu přiložených dokumentech, znamená, že výrobek nesmí být likvidován společně s ostatními odpady. Povinností uživatele je odevzdat takovýto odpad do vyznačeného sběrného dvora pro jeho správné zpracování. Toto označení zároveň znamená, že zařízení bylo uvedeno do oběhu po dni 13. srpna 2005.

Použité zařízení nesmí být likvidováno společně s ostatními odpady!
Hrozí to peněžními pokutami.

Správné zacházení s použitým zařízením předchází potenciálním důsledkům pro životní prostředí a lidské zdraví.

Zároveň tak šetříme přírodní zdroje naší Země tím, že opakovaně používáme suroviny získané zpracováním použitých zařízení.

BEZPEČNOST A ODPOVĚDNOST VÝROBCE

Jakékoli použití kultivátoru, které není v souladu s popisem v tomto návodu, je považováno za nesprávné a výrobce není odpovědný za škody nebo zranění vzniklé v důsledku takového jednání.

Správné používání kultivátoru zahrnuje také dodržování výrobcem stanovených podmínek pro provoz, údržbu, skladování a opravy. Aby se předešlo nehodám, je třeba dodržovat všechna pravidla pro bezpečné používání a předcházení rizikům.

Jakékoli změny v konstrukci zařízení provedené uživatelem mohou ovlivnit bezpečnost používání.

ZBYTKOVÉ RIZIKO

Přesto, že výrobce zařízení nese zodpovědnost za jeho konstrukci, která eliminuje nebezpečí, určitým prvkům rizika se během práce se zařízením nelze vyhnout. Zbytkové riziko vyplývá z chybného chování obsluhy zařízení.

Největší riziko se vyskytuje při vykonávání následujících zakázaných činností:

- používání zařízení dětmi,
- používání zařízení k jiným účelům, než jsou popsány v návodu k obsluze, když se ve vašem okolí vyskytují ostatní osoby, zejména děti nebo zvířata,
- používání zařízení osobami, které se neseznámily s návodem k obsluze,
- používání zařízení bez vhodného ochranného pracovního oděvu a obuvi, která chrání chodidla,
- používání zařízení s poškozenými ochrannými kryty a bez správně namontovaných zabezpečujících zařízení.

Riziko existuje v případě nepřizpůsobení se výše uvedeným pokynům.

Při dodržování pokynů uvedených v návodu k obsluze může být zbytkové riziko během používání zařízení eliminováno.

POZOR: Přes použití konstrukce zařízení, která je ve své podstatě bezpečná, použití ochranných prostředků a doplňkových ochranných prostředků, vždy existuje zbytkové riziko zranění.

POUŽITÍ

Přístroj je určen výhradně k obrábění půdy a zarovnávaní velkých ploch půdy, zejména obtížně obdělávatelné zhutnělé a jílovité půdy, v souladu s popisem a bezpečnostními pokyny uvedenými v tomto návodu k použití. Jakékoli jiné použití může být pro uživatele nebezpečné a může způsobit poškození zařízení.

Zařízení by se nemělo používat mj. k následujícím účelům:

- sekání trávy,
- prořezávání keřů,
- drcení větví.

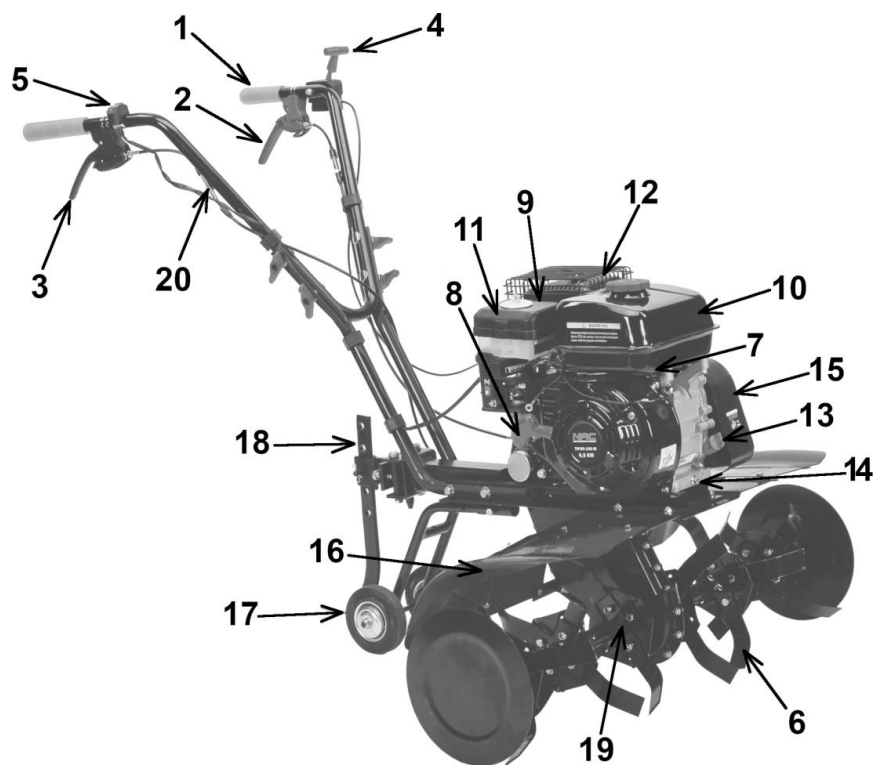
DODATEČNÉ INFORMACE PRO UŽIVATELE

Provádění údržby a seřizování před sezónou nebo po ní může být obtížné i pro pokročilé uživatele. Pro splnění těchto potřeb vám společnost NAC nabízí službu připravení stroje ke skladování a/nebo provozu. Tato služba může zahrnovat: výměnu zapalovací svíčky, čištění, údržbu, výměnu oleje, výměnu filtrů a promazání pohyblivých částí, broušení a vyvážení nožů a další práce související s regulací a údržbou zařízení. To zajistí dlouhodobý a spolehlivý provoz a poskytne jistotu, že je stroj bezpečný.

PŘÍPRAVA K PROVOZU

Kultivátor je výrobcem dodáván v kartonovém balení v částečně rozloženém stavu. Jakmile se seznámíte s návodem k použití a montážními obrázky, neměla by být montáž kultivátoru příliš obtížná. Všechny potřebné díly pro montáž jsou součástí balení.

Konstrukce kultivátoru. (Obr. 1)

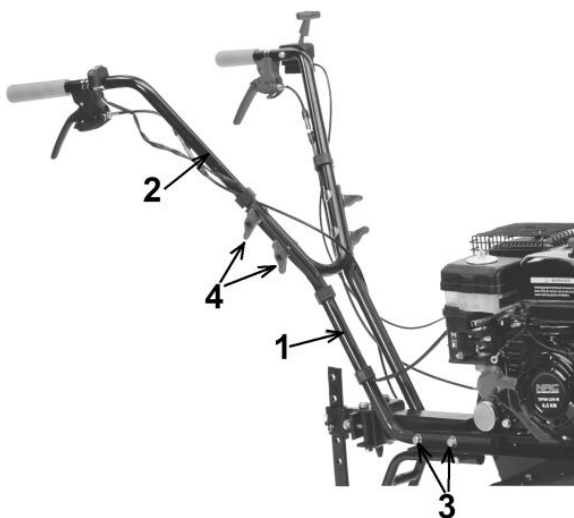


Obr. 1

- | | | | |
|---|---|----|---------------------------------|
| 1 | Rukojeť (úchyt) | 10 | Palivová nádrž |
| 2 | Páka spouštění nožů integrovaná se zámkem (zpětný chod) | 11 | Kryt vzduchového filtru |
| 3 | Páka spouštění nožů integrovaná se zámkem (pracovní chod) | 12 | Tlumič |
| 4 | Páka ovládání otáček motoru (ovládací páčka) | 13 | Víčko pro plnění olejové nádrže |
| 5 | Spínač zapnutí/vypnutí (ON/OFF) | 14 | Víčko pro vypouštění oleje |
| 6 | Nože | 15 | Kryt hnacího řemene |
| 7 | Motor | 16 | Ochranný kryt nožů |
| 8 | Startovací úchyt se šňůrou | 17 | Transportní kolečko |
| 9 | Zapalovací svíčka | 18 | Zadní podpěra (opěrný trn) |
| | | 19 | Kuželová převodovka |
| | | 20 | Regulátor napětí lanek |

Montáž

Montáž rukojeti



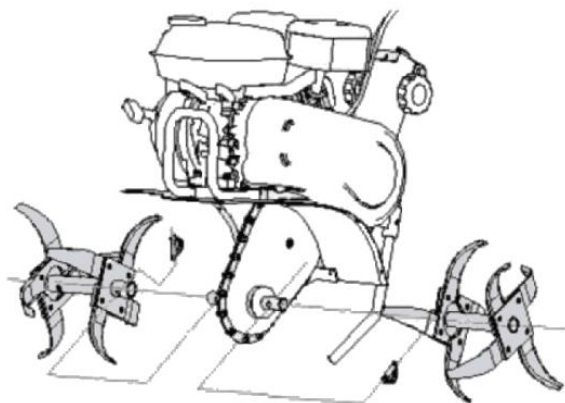
Obr. 2

- Připevněte trubky úchytu **1 (Obr. 2)** do otvorů v pouzdře kultivátoru a upevněte je dodanými šrouby **3 (Obr. 2)**.
- Spojte rukojeť (řízení) **2 (Obr. 2)** s trubkami úchytu **1 (Obr. 2)** pomocí dodaných šroubů a knoflíků **4 (Obr. 2)**.



Pozor! Při rozkládání a skládání rukojeti dávejte pozor, abyste nezlomili nebo neohnuli lanko brzdy motoru. Ohnuté nebo jinak poškozené lanko může bránit správné funkci kultivátoru.

Montáž nožů



Součástí sady jsou nože a šrouby, podložky a matice.

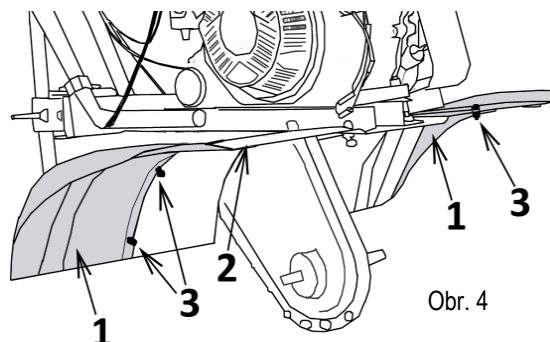
Nasaďte nože na obě strany hnacího hřídele. (**Obr. 3**)

Ujistěte se, že se uspořádání nožů střídá, jeden pár nožů je ohnutý doleva, druhý doprava.

Obr. 3

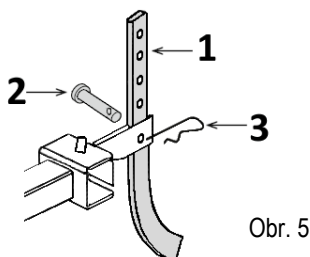
Montáž bočních krytů

Nasaďte boční kryty **1** (**Obr. 4**) na hlavní kryt **2** (**Obr. 4**) pomocí příslušných šroubů a matic **3** (**Obr. 4**).



Obr. 4

Montáž trnu

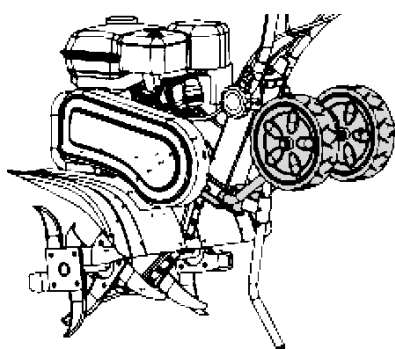


Obr. 5

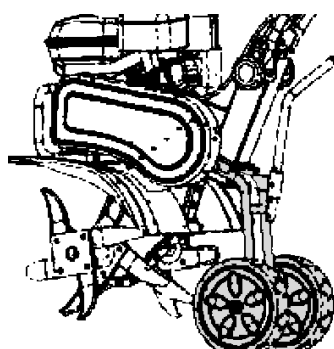
Namontujte trn podle **Obr. 5**.

Umístěte trn **1** (**Obr. 5**) v zástrčce a připevněte jej v požadované výšce pomocí čepu **2** (**obr. 5**) a závlačky **3** (**Obr. 5**).

Montáž transportního kolečka



Obr. 6



Obr. 7

Při práci se strojem musí být transportní kolečko nastavené do pracovní polohy, tzn. zvednuté nahoru (**Obr. 6**). Pokud chcete přístroj přemístit na jiné pracoviště nebo jej přepravovat, povolte šrouby držící rám koleček a přesuňte kolečka do transportní polohy (**Obr. 7**).

Plnění motoru olejem

Motor není z výroby naplněn olejem. Po technické kontrole ve výrobním závodě mohou v motoru zůstat stopy oleje. Před prvním spuštěním motoru doplňte přibližně 0,6 l motorového oleje specifikace SAE30 a zkontrolujte hladinu oleje na měrce umístěné ve víčku olejové nádrže.

Hladina oleje musí být mezi značkami min. / max.

Doporučuje se originální olej NAC pro motorové kultivátory.

Jako alternativa je přípustné použití oleje specifikace 10W30.

První výměna oleje by měla být provedena po 5 hodinách provozu kultivátoru, po spálení přibližně dvou nádrží paliva. Následná výměna oleje by se měla provádět každých 25 hodin provozu, nejméně však jednou ročně.

Použitý olej vypusťte, dokud je motor ještě horký.

Hladinu oleje kontrolujte systematicky před každým spuštěním kultivátoru. V případě potřeby olej doplňte. Kultivátor může být vybaven senzorem oleje, který nedovolí nastartovat motor s nesprávnou hladinou oleje.

Použitý olej by neměl být likvidován náhodným způsobem, vyléván do kanalizace nebo přímo do přírody. Měl by být odvezen do místa pro likvidaci oleje.

Doplňování paliva

Před použitím se seznámte s bezpečnostními pokyny, používáním, manipulací a skladováním uvedenými v tomto návodu k použití. Palivo nalévejte venku, na místě, kde nehrozí nebezpečí vzniku jisker nebo plamenů.

Benzín skladujte pouze ve vhodných schválených nádobách (kanystrech). Pravidelně kontrolujte stav nádob na palivo.

Palivové nádrže by měly být bezpečně uzavřeny. Poškozené víčko palivové nádrže musí být z bezpečnostních důvodů vyměněno.

Nepoužívejte láhve od nápojů nebo podobné nádoby pro skladování spotřebního materiálu, např. paliva nebo oleje, protože by se z nich mohly napít jiné osoby, zejména děti.

Palivová nádrž se smí plnit pouze na čerstvém vzduchu; během doplňování paliva není dovoleno kouřit.

Před nastartováním spalovacího motoru je třeba doplnit benzín.

Neodšroubovávejte víčko palivové nádrže ani nedoplňujte palivo, pokud spalovací motor běží nebo pokud je motor horký.

Nepřepĺňujte palivovou nádrž! Vzhledem k tepelné roztažnosti paliva se nádrž nesmí plnit nad spodní okraj plnicího hrdla.

Zařízení nesmí být skladováno v uzavřených prostorách s plnou palivovou nádrží. Vzniklé benzinové páry mohou přijít do styku s otevřeným ohněm a vznítit se. Pokud je třeba vyprázdnit palivovou nádrž, je třeba to provést venku. Před spuštěním stroje se ujistěte, že na něm nebo v jeho blízkosti není rozlité palivo. V případě potřeby palivo setřete.



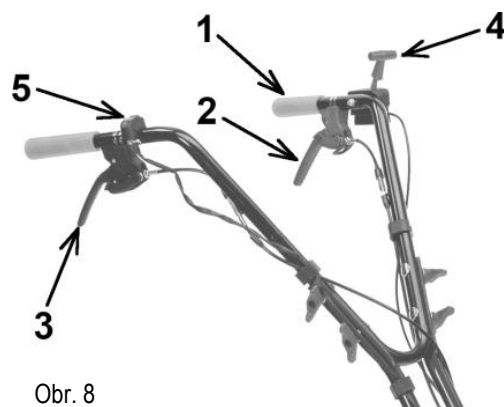
Pozor! Benzinové výpary jsou hořlavé. Před spuštěním zařízení se ujistěte, že se stroj v provozu nachází nejméně 3 m od nádrží na palivo.

OVLÁDÁNÍ

Nastartování motoru

Upozornění! Když motor běží, mohou se kultivační nože otáčet.

- Zkontrolujte hladinu oleje.
- Naplňte palivovou nádrž čistým bezolovnatým benzínem a odšroubujte uzavírací ventil paliva.
- Ujistěte se, že je funkce práce kultivátoru vypnutá. (2 Obr. 8)
- Zkontrolujte, zda je kabel zapalovací svíčky připojen ke svíčke.
- Nastavte spínač **5 (Obr. 8)** do polohy **ON**.
- Nastavte ovládací páčku **1 (Obr. 8)** do polohy maximum (obrázek zajíce).
- Nastavte páku plynu do polohy sání.
- Zatáhněte za úchyt startovací šňůry **8 (Obr. 1)**.
- Lehkým zatažením za šňůru směrem k sobě můžete vyrovnat vůli startéru, a když ucítíte odpor, pevně a energicky za šňůru zatáhněte **8 (Obr. 1)** a nechte ji pomalu vrátit na své místo.
- Nepouštějte úchyt startovací šňůry, dokud není šňůra vtažena zpětným systémem startéru.
- Jakmile se motor rozběhne, pomalu přesuňte táhlo plynu z polohy „sání“ do polohy „práce“ a začněte se strojem pracovat. Rychlost se řídí otáčkami motoru, které se nastavují ovládací páčkou **1 (Obr. 8)**.
- Pokud motor nenastartuje ani po 5 až 6 tazích, postupujte podle pokynů popsanych v části „Odstranění závad“.



Obr. 8

POZOR! Kultivátor musí pracovat při vysokých (plných) otáčkách motoru.

Pokud motor nedávno běžel a je ještě teplý, nezapínejte plné sání.

POZOR! Přípustná doba nepřetržitého provozu bez ohledu na okolní teplotu by neměla překročit 1 hodinu a minimální interval mezi provozními cykly je 30 minut.

Provoz s vozidlem

Zařízení je vybaveno pojistkou, která zabraňuje náhodnému spuštění nožů, když motor běží. Chcete-li spustit vozidlo, odjistěte pojistku a přitáhněte páku ovládání vozidla **2** nebo **3** (Obr. 8) k rukojeti. Volba páky závisí na tom, zda chcete jet vpřed (páka 2), nebo pracovat se zpětným chodem (páka 3).

Uvolněním páky se nože odpojí a aktivuje se pojistka.

Otáčky se mění pomocí páky ovládání otáček motoru **1** (Obr. 8).

POZOR! Při zpětném chodu na vás může zařízení najet, proto dbejte zvýšené opatrnosti.

Chcete-li se pohybovat vpřed, držte pevně oběma rukama ovládací úchyty i rukojeť zařízení.

POZOR! Netlačte dodatečně na zařízení, mohlo by dojít k jeho poškození.

Čištění sestavy kultivačních nožů

Varování! Když motor běží, řezací nože se otáčejí.

- Po ukončení práce důkladně vyčistěte celé zařízení.
- Před čištěním pouzdra zastavte motor a odpojte kabel zapalovací svíčky.
- Před čištěním vyprázdněte palivovou nádrž.
- Spodní stranu kultivátoru očistěte kartáčem a vodou.

Nepoužívejte vysokotlaké čističe, protože vysokotlaká voda může poškodit povrchovou ochranu pouzdra.

Nesmí se používat intenzivní čisticí a mycí prostředky, např. agresivní čisticí prostředky, které mohou poškodit plasty a kovy, což může vést ke zhoršení bezpečnosti zařízení.

ČIŠTĚNÍ, ÚDRŽBA A SKLADOVÁNÍ

Údržba řezacího nože



Varování:

Před kontrolou řezacího nože nebo montážní hřídele nože odpojte kabel zapalovací svíčky.

Pokud nůž narazí na nějaký předmět, zastavte motor, odpojte kabel zapalovací svíčky a zkontrolujte, zda není kultivátor poškozen. Zkontrolujte, zda není hnací hřídel poškozená (ohnutá nebo prasklá).

Pravidelně kontrolujte, zda nejsou nože ohnuté, nadměrně opotřebené a zda nedošlo k jiným poškozením, jako jsou praskliny nebo deformace.

Poškozené díly musí být nahrazeny novými díly doporučenými výrobcem. Z bezpečnostních důvodů vyměňujte nože každé dva roky. Nože by měly být dobře nabroušené.

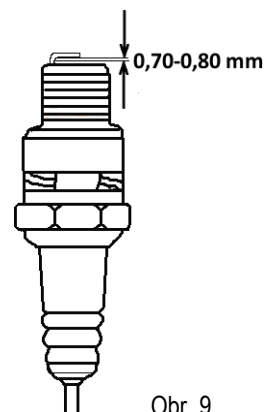
Údržba zapalovací svíčky

Zapalovací svíčka by měla být vyměněna na začátku každé sezóny nebo po 100 hodinách provozu. Musí být použity originální zapalovací svíčky. V případě potřeby je přípustné použít náhradu.

Výměna zapalovací svíčky se musí provádět při vypnutém motoru.

Výměna zapalovací svíčky:

1. Opatrně vytáhněte vysokonapěťový kabel ze zapalovací svíčky. Netahejte za kabel, ale přímo za zástrčku.
2. Vyšroubujte zapalovací svíčku pomocí přiloženého klíče na svíčky.
3. Vizually zkontrolujte zapalovací svíčku, zda není poškozená a znečištěná. K odstranění nánosů karbonu a sazí použijte měděný drátěný kartáč.
4. Zkontrolujte mezeru pomocí spárové měrky a nastavte vzdálenost elektrod na 0,7 až 0,8 mm (Obr. 9).
5. Zkontrolujte podložku zapalovací svíčky a otočte zapalovací svíčku klíčem na svíčky. Točivý moment 12-15 Nm.
6. Připojte napájecí kabel k zapalovací svíčce.



Obr. 9

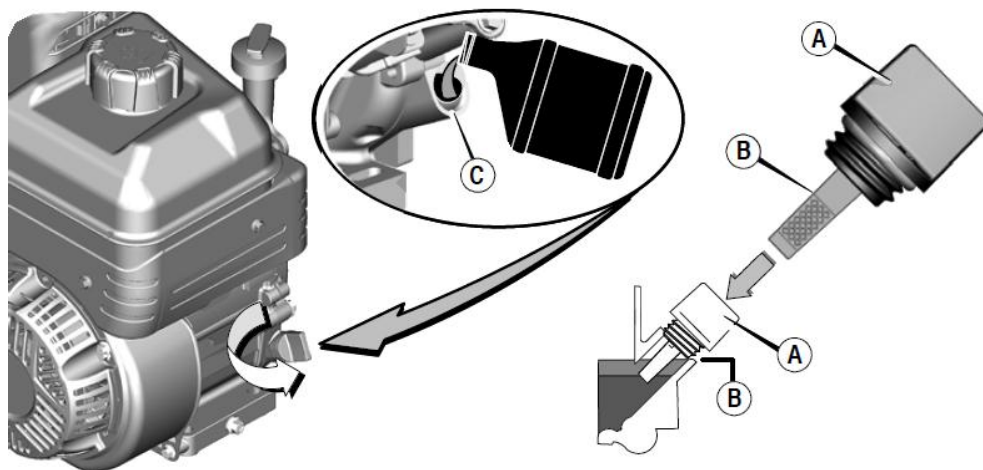
7. V případě problémů při výměně nebo výběru zapalovací svíčky se obraťte na servisní středisko NAC.

■ Výměna oleje

První výměna oleje by měla být provedena po 4-5 hodinách provozu motoru. Následnou výměnu oleje provádějte každých 20 provozních hodin nebo častěji. Výměna oleje by měla být provedena po zahřátí motoru.

Výměna oleje:

- Vyjměte měrku oleje **A (Obr. 10)** a opatrně povolte šroub pro vypuštění oleje **C (Obr. 10)**.
- Nakloňte kultivátor na stranu víčka pro vypuštění oleje **C (Obr. 10)** nechte olej odtéct do speciální nádoby na odpadní olej.
- Ponechte kultivátor v této poloze, dokud olej nepřestane vytékat (může to trvat několik minut).
- Po vylití oleje z motoru umístěte kultivátor do rovné polohy a nalijte přibližně 0,6 l motorového oleje specifikace SAE30 a zkontrolujte hladinu na měrce integrované do víčka olejové nádrže. Měla by být v horní části značky celkového naplnění **B (Obr. 10)** na měrce. Zašroubujte víčko s měrkou.



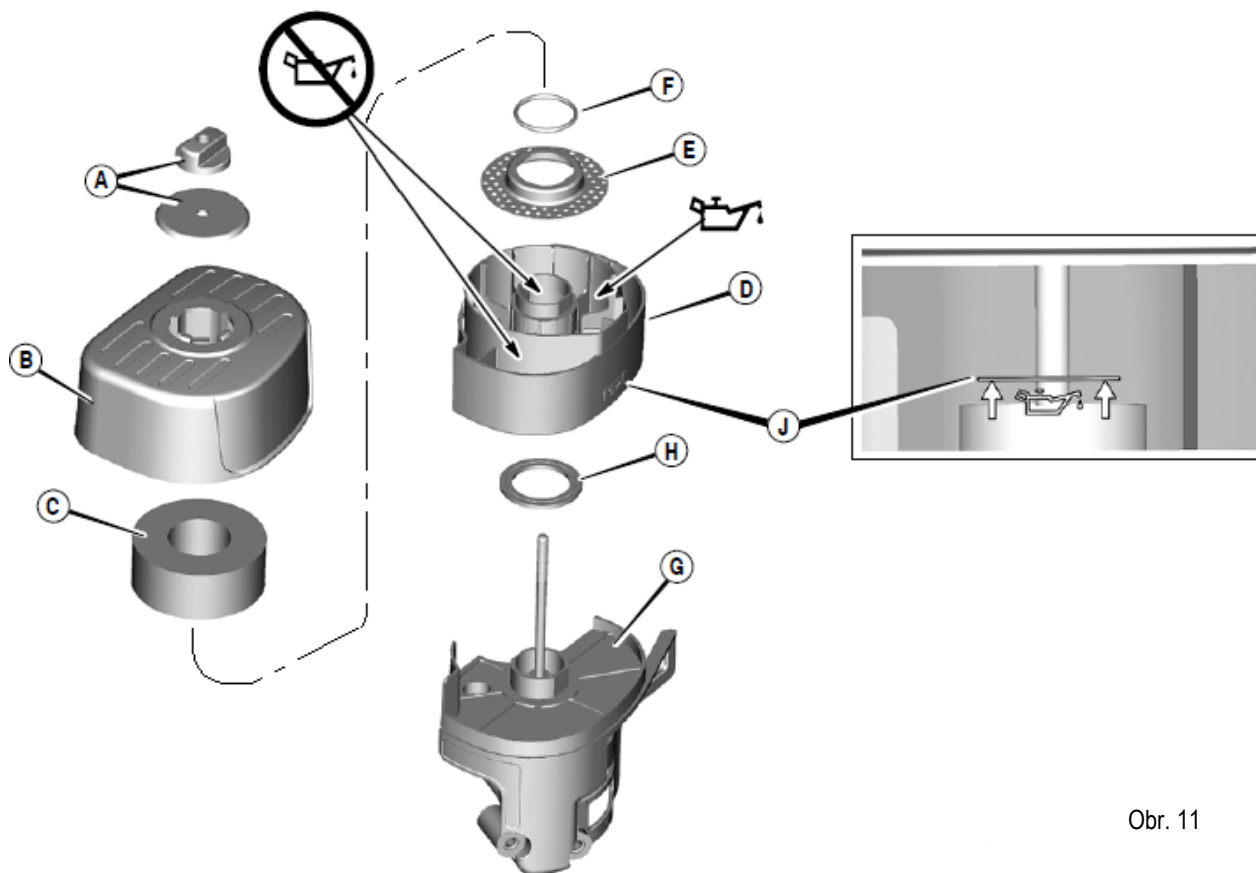
Obr. 10

■ Výměna vzduchového filtru

Každých 25 hodin provozu zkontrolujte stav vzduchového filtru. Filtr je nutné vyměnit každých 100 hodin provozu nebo dříve, pokud je znečištěný (Obr. 11).

Olejevý filtr (mokrý typ):

- Sundejte spojovací prvek **A (Obr. 11)**, který přichycuje víko **B**.
- Vyjměte pěnovou vložku **C** z víka.
- Vyperte pěnový filtr **C** v tekutém čisticím prostředku a vodě. Poté jej nechte důkladně vyschnout. Pokud je filtr poškozený, vložte nový filtr.
- Jakmile je filtr zcela suchý, nalijte do něj malé množství oleje SAE 30. Stlačujte filtr, dokud se olej rovnoměrně nerozmísí. Vymačkejte filtr do čistého hadříku, abyste odstranili přebytečný olej.
- Vyjměte přídržný prvek **E** a těsnicí kroužek **F** z usazovací nádrže **D**.



Obr. 11

- Vyndejte usazovací nádrž **D** z karburátoru **G**.
- Znečištěný olej vypusťte do vhodné nádoby.
- Vypláchněte usazovací nádrž **D** a víko **B** tekutým čisticím prostředkem a vodou. Otřete je do sucha čistým hadříkem.
- Do karburátoru vložte kroužek **H** i usazovací nádrž **D**.
- Do usazovací nádrže **D** nalijte čistý olej SAE 30. Hladinu oleje **J** korigujte podle viditelné stupnice na boku nádrže. Nepřeplňujte.
- Vložte přídržný prvek **E** a těsnicí kroužek **F** do usazovací nádrže **D**.
- Vložte pěnovou vložku **C** do víka **B**.
- Zavřete víko **B** a zajistěte je pomocí spojovacího prvku **A**.

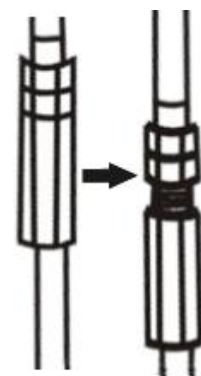
POZOR! Provoz motoru bez vzduchového filtru, s poškozeným, případně silně znečištěným filtrem nebo s příliš malým množstvím oleje v mokřém filtru nebo bez něj způsobuje volný průnik nečistot, prachu a písku do motoru, což vede k jeho poruše nebo velmi rychlému opotřebení. Na poškození a poruchy způsobené touto skutečností se záruka nevztahuje. Pokud motor pracuje v prašném prostředí, měňte nebo čistěte filtr častěji, než je uvedeno v harmonogramu údržby tohoto návodu.

POZOR! Nelijte olej do karburátoru! Olej nalévejte pouze do usazovací nádrže. Pokud se do karburátoru dostane olej nebo nečistoty, může dojít k poškození motoru, což vede ke ztrátě záruky. Pokud se do kolena karburátoru dostane olej nebo nečistoty, otřete je čistým suchým hadříkem.

Regulace ovládacích lanek

Během používání se mohou lanka roztáhnout nebo smrštít. Poté je třeba je zkontrolovat a řádně seřdit. Lanka nesmí být příliš volná ani příliš utažená, protože to může vést k jejich utržení, poškození nebo nesprávné funkci zařízení.

Tato činnost by měla být svěřena kvalifikované osobě.



Obr. 12

Příprava k přepravě

- Pracovní jednotka kultivátoru musí být vypnutá.
- Před přepravou kultivátoru odstraňte olej a poté: zchladte motor, odstraňte palivo z nádrže, karburátoru a palivového potrubí. Měli byste také odpojit napájecí kabel od zapalovací svíčky.
- Nůž a kola by měly být nastaveny do přepravní polohy.
- Zařízení lze přepravovat pouze v pracovní poloze, tzn. v úhlu do 15 stupňů od vodorovné polohy.
- Zajistěte zařízení přepravními popruhy.

Pozor! Při skládání a rozkládání rukojeti buďte opatrní, protože může dojít k poškození lanek. Poškozená lanka mohou způsobit nesprávnou funkci kultivátoru a v některých případech snížit bezpečnost stroje.

KONTROLY A DIAGNOSTIKA PROBLÉMŮ

Kontroly

Kontroly		Před každým použitím	Po použití	Po prvních 2 hodinách provozu	Po 5 hodinách provozu	Po kazycích z obou stran 2 hodinách provozu nebo jednou za sezónu	Před každou sezónou	Před skladováním	V závislosti na stupni prašnosti	Po každých 100 hodinách provozu
Motorový olej	zkontrolovat	x					x			
	vyměnit				x	x	x			
Vzduchový filtr	zkontrolovat	x					x			
	vyměnit					x (a)	x (a)		x	
Olej ve vzduchovém filtru	zkontrolovat	x					x			
	vyměnit						x (a)			
Závitové spoje	zkontrolovat / dotáhnout	x					x			
Palivo	zkontrolovat	x					x			
	vyprázdnit							x		
Zapalovací svíčka	zkontrolovat					x	x			
	vyměnit						x			x
Seřízení lanek	zkontrolovat	x		x		x (a)	x			
Mazání pohyblivých a rotujících částí	provést	x				x (a)	x	x		
Ventily	zkontrolovat / seřídít						x (b)			
Boční kryty a pracovní jednotka	vyčistit		x					x		

Každoroční placená kontrola po sezóně nebo před sezónou provedená v servisním středisku pomůže předejít problémům během sezóny.

(a) provádět tyto operace častěji, pokud motor pracuje v obtížných podmínkách (vysoká prašnost, velké zatížení, zvýšená teplota),

(b) tyto operace musí provádět autorizované servisní středisko NAC.

Výše uvedené intervaly údržby platí pouze pro běžné provozní podmínky. Pokud je denní provozní doba delší než obvykle nebo jsou podmínky práce obtížné (velmi prašné prostředí, dřevo bohaté na pryskyřici, tropické dřevo atd.), je třeba uvedené operace provádět mnohem častěji.

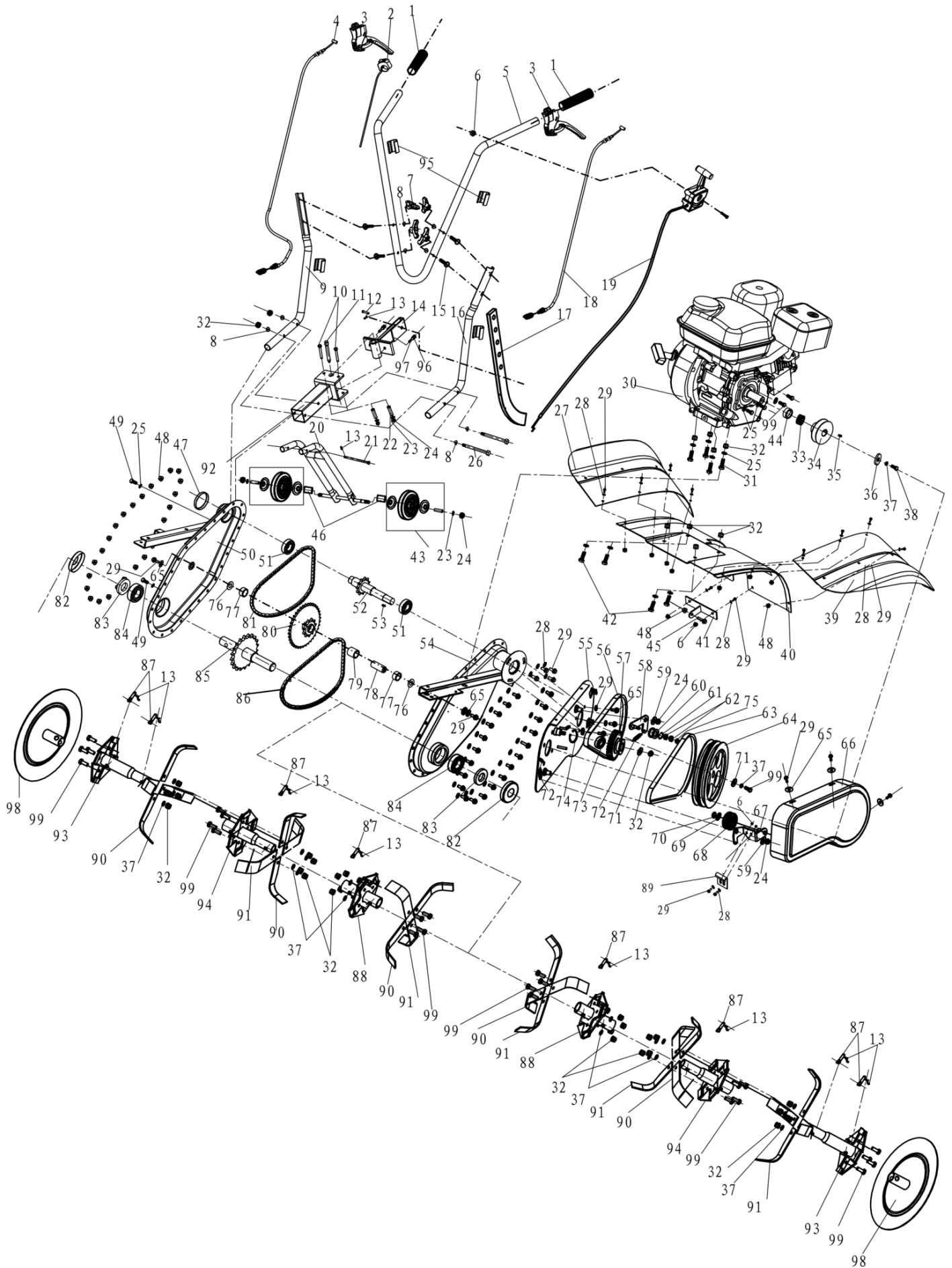
Odstranění závad

Problém	Možná příčina	Řešení problému
Zařízení nejde zapnout.	Nedostatek paliva.	Zkontrolujte hladinu paliva a v případě potřeby palivo doplňte.
	Zaplavená nebo poškozená zapalovací svíčka.	Zkontrolujte, vyčistěte nebo vyměňte zapalovací svíčku.
	Přerušovaný zapalovací systém nebo znečištěný palivový systém.	Nechte zařízení opravit v servisu zahradní techniky, nejlépe v autorizovaném servisním středisku NAC.
Nepravidelný chod motoru.	Znečištěný vzduchový filtr.	Vyčistěte nebo vyměňte filtrační prvky.
	Ucpané palivové potrubí nebo karburátor.	Vyčistěte palivové potrubí, zkontrolujte přívod paliva.
	Voda nebo nečistoty v palivovém systému.	Vypusťte karburátor pomocí šroubu odvodu paliva a doplňte palivo.
	Nekvalitní palivo.	Vypusťte palivo a do kultivátoru natankujte kvalitní palivo.
Motor se vypíná.	Motor běží se zapnutým sytičem.	Vypněte sytič.
	Karburátor nebo vzduchový filtr je zaplavený olejem v důsledku naklonění stroje na jednu stranu.	Vyčistěte karburátor od oleje a vyměňte vzduchový filtr.
Z motoru se kouří.	Motor byl zaplaven olejem v důsledku převrácení zařízení na bok.	Vypalte olej v běžícím motoru.
Nadměrné vibrace.	Nepřitažené součásti, poškozený pojezd.	Okamžitě zastavte motor a vyjměte koncovku zapalovací svíčky. Utáhněte všechny šrouby a proveďte další vhodné opravy. Pokud vibrace přetrvávají, nechte je opravit v autorizovaném servisním středisku NAC.
Pojezd zařízení nefunguje.	Uvolněný nebo poškozený hnací řemen.	Vyměňte hnací řemen.
	Špatné nastavení lanka ovládání pojezdu.	Ustavte správně lanko ovládání pojezdu.

ZÁRUKA A SERVIS

Zakoupený výrobek je určen pouze pro amatérské (hobby) použití. Pokud je zařízení používáno k jiným účelům (komerčním, profesionálním), má to za následek ztrátu záruky za zakoupené zařízení. Informace o záruce a servisní síti společnosti NAC naleznete v příloženém záručním listu a na adrese serwis.nac.com.pl.

Nezapomeňte, že zařízení je třeba po každém použití vyčistit. Udržování zařízení v čistotě zajistí jeho dlouhodobý a spolehlivý provoz. Čištění, údržba a pravidelné kontroly nejsou opravami. Autorizovaná servisní střediska NAC mohou tyto činnosti provádět jako zpoplatněnou službu.





ES prohlášení o shodě

Výrobce:

název: **NAC Sp. z o.o.**
adresa: Al. Krakowska 39, 05-090 Raszyn, Polsko

s plnou odpovědností prohlašuje, že zařízení:

název: **Motorový kultivátor**
model: **TIP80-CR950**
sériové číslo: 052 20 2490743243 0000 **000001** - 052 23 2490743243 0000 **999999**

splňuje základní požadavky:

- směrnice o strojních zařízeních **MD 2006/42/EC**,
- směrnice o elektromagnetické kompatibilitě **EMC 2014/30/EU**,
- směrnice o hluku **NEE 2000/14/EC příloha V a 2005/88/EC**,

splňuje požadavky následujících harmonizovaných norem:

- **EN 709:1997+A4:2009**,
- **EN ISO 14982:2009**,

a splňuje požadavky:

- 2016/1628/EU, 910/2014/EU.

2000/14/EC: použitý postup posuzování shody podle přílohy V

- naměřená maximální hladina akustického výkonu: LWA je 100 dB(A),
- garantovaná hladina akustického výkonu LWA je 102 dB(A).

Osoba oprávněná k vypracování technické dokumentace: Jarosław Malinowski

Adresa:

NAC Sp. z o.o.
Al. Krakowska 39,
05-090 Raszyn, Polsko


Jarosław Malinowski

Ředitel pro technické záležitosti a certifikaci

Raszyn, 13. ledna 2020




ZÁRUKA

Vážení,

děkujeme vám za zakoupení našeho produktu a blahopřejeme vám ke správné volbě. Zařízení, které jste si zakoupili, bylo navrženo a vyrobeno s využitím nejnovějších technologií a představuje prvotřídní standardy kvality a spolehlivosti a zároveň je šetrné k životnímu prostředí.

Rádi bychom vás upozornili na povinnost důkladně se seznámit s postupy uvedení do provozu a obsluhy před použitím zařízení; tyto postupy jsou uvedeny v návodu k obsluze dodaném se zařízením.

 **801 044 450**

Infolinka je v provozu od pondělí do pátku od 8 do 15 hodin. Náklady na volání podle tarifů jednotlivých síťových operátorů.

Naše specializovaná servisní síť vám poskytne veškerou potřebnou pomoc v oblasti technického a provozního poradenství.

Užitečné servisní informace a seznam autorizovaných servisních středisek najdete na webových stránkách:

 **serwis.nac.com.pl**

1. Společnost NAC zaručuje efektivní provoz jednotky v souladu s technickými a provozními podmínkami popsány v návodu k obsluze.
2. Spotřebiteli („tj. fyzické osobě, která provádí právní úkon s podnikatelem, který přímo nesouvisí s jeho podnikatelskou nebo profesní činností“) je poskytována záruka po dobu 24 měsíců a podnikateli („tj. fyzické osobě, právnické osobě a organizační složce, která vykonává podnikatelskou nebo profesní činnost vlastním jménem“) po dobu 12 měsíců“. Po uplynutí této doby má uživatel nárok na opravu za úplatu. Na baterie se záruka nevztahuje.
3. Všechny závady, které se projeví během záruční doby v důsledku vad materiálu, montáže nebo zpracování, budou bezplatně opraveny.
4. Základem pro získání záruční ochrany je doklad o zakoupení zařízení od autorizovaného distributora NAC spolu s podepsaným výtiskem tohoto záručního listu vydaného oficiálním **autorizovaným distributorem NAC** v den prodeje. Záruční ochrana nebude poskytnuta, pokud je záruční list certifikován/orazítkován společností, která není autorizovaným distributorem NAC. Tato záruka platí pro území Polské republiky.
5. Závady na zařízení, na které se vztahuje záruka, budou odstraněny do 14 pracovních dnů od převzetí v autorizovaném servisním středisku NAC. Ve výjimečných případech může být tato lhůta prodloužena na 30 pracovních dnů.
6. Z důvodů, které ručitel nemůže ovlivnit, může být výše uvedená lhůta prodloužena, zejména pokud výrobek vyžaduje dodatečné ověření/zkoumání nebo pokud nastanou okolnosti vyšší moci, které znemožňují její dodržení, např.: povodně, požár, stávky, přírodní katastrofy, omezení dovozu atd.
7. Záruka se nevztahuje na činnosti, jako je montáž, údržba, pravidelný servis, seřízení a čištění, jakož i na kontroly, výměny oleje a filtrů, včetně materiálů a dílů použitých k výše uvedeným činnostem. Tyto činnosti lze provádět za poplatek. Záruka se nevztahuje na přirozené opotřebení nebo poškození baterií v důsledku běžného používání.
8. Pro odstranění závad nebo poškození je třeba zařízení spolu s dokladem o koupi a platným záručním listem doručit do: nejbližšího autorizovaného servisního střediska nebo využít výhodného systému "door to door" nebo do místa nákupu. Zařízení by mělo být předem vyčištěno. Servis/obchod může odmítnout opravit nevyčištěné zařízení. Pokud má být zařízení odesláno, je nutné ze zařízení před předáním kurýrovi nebo prodejci vylít provozní kapaliny (palivo a olej). Balení musí zajistit bezpečnou přepravu, doporučuje se originální balení.
9. Způsob vyřízení reklamace určuje ručitel. Po dobu trvání záruční opravy není ručitel povinen dodat náhradní zařízení.
10. Tato záruka platí za předpokladu, že je zařízení řádně provozováno a udržováno a v souladu s přiloženým návodem k obsluze.
11. Uživatel je povinen se okamžitě zdržet používání poškozeného zařízení. Další provoz poškozeného zařízení může způsobit další poruchy a ohrozit zdraví nebo život uživatele nebo třetích osob.
12. Záruka se nevztahuje na škody způsobené: mechanickým poškozením, nesprávným používáním, úpravami a opravami provedenými neoprávněnými osobami. To platí i pro montáž a používání nesprávných dílů a filtrů, maziv, olejů a paliv.
13. Zničení případných záručních pečeti nebo štítku se sériovým číslem může být důvodem k odmítnutí záruky.
14. Záruka se nevztahuje na závady způsobené bleskem, požárem, povodní nebo jinými přírodními katastrofami.
15. Záruka se nevztahuje na spotřební a přirozeně se opotřebovávající díly, které podléhají opotřebení během provozu a jejichž stav musí uživatel kontrolovat, jako jsou: klínové řemeny, žárovky, filtry, zapalovací svíčky, pojezdová kola, nože a řezací čepele, rukojeti nožů, žací hlavice, řezací řetězy, vodítka řetězů, ovládací kabely, drážky a přetěžovací kolíky.
16. Společnost NAC nenese odpovědnost za přímé nebo nepřímé škody, ztráty nebo náklady vyplývající z používání nebo nemožnosti používat zařízení k jakémukoli účelu.
17. Pokud je nutné před provedením opravy provést na zařízení údržbové práce, může je servis/obchod se souhlasem uživatele/reklamujícího provést za úplatu.
18. Pokud se při opravě zjistí, že je nutné vyměnit součásti související s bezpečností uživatele nebo třetích osob (včetně řezných nožů, řetězů, vodítek, ochranných krytů řezných součástí a dalších součástí souvisejících s bezpečností), je servisní středisko povinno tyto součásti vyměnit, i když je to se souhlasem uživatele/reklamujícího zpoplatněno. V případě odmítnutí servis vrátí výrobek bez provedení opravy.
19. Záruka se nevztahuje na případné škody na předmětech nebo osobách.
20. Záruka na prodávané zboží nevylučuje, neomezuje ani nepozastavuje práva kupujícího, který je fyzickou osobou, podle ustanovení o odpovědnosti za nesoulad zboží se smlouvou.

ZÁRUČNÍ LIST

.....
Název zařízení *

.....
Model *

.....
Datum prodeje *

.....
Výrobní číslo zařízení *

.....
Výrobní číslo motoru

Prohlašuji, že jsem si přečetl/a návod k obsluze a záruční list. Zakoupené zařízení jsem obdržel v provozuschopném stavu, kompletní, s dokladem o koupi.

Čitelný podpis kupujícího

.....
Razítko a čitelný podpis prodávajícího *1

* Vyplní prodávající

***1 Prohlašuji, že jsem oficiálním autorizovaným distributorem zařízení NAC.**

Uvedení nepravdivého údaje subjektem, který není autorizovaným distributorem zařízení NAC, může mít za následek trestní odpovědnost prodejce podle čl. 271 a čl. 286 Trestního zákoníku.

P.Č.	Data	Popis opravy	Razítko firmy
	Datum ohlášení zařízení		
	Datum dokončení opravy		
	Datum vydání zařízení		
	Datum ohlášení zařízení		
	Datum dokončení opravy		
	Datum vydání zařízení		
	Datum ohlášení zařízení		
	Datum dokončení opravy		
	Datum vydání zařízení		
	Datum ohlášení zařízení		
	Datum dokončení opravy		
	Datum vydání zařízení		

OBJEVTE NOVÉ MOŽNOSTI

NAC
NEW AMERICAN CONCEPT



Vážený zákazníku,



v případě záručních a servisních záležitostí nás prosím kontaktujte prostřednictvím webových stránek.

serwis.nac.com.pl



Fotografie a popisy v tomto návodě jsou majetkem společnosti NAC. Podle Sb. z. 94 č. 24, položka 83, oprava: Sb. z. 94 č. 43, položka 170, je kopírování, zpracování a šíření těchto materiálů jako celku nebo jejich částí bez souhlasu NAC zakázáno a představuje porušení autorských práv.

Tento návod na obsluhu neuvádí vlastnosti zakoupeného zařízení, na které se vztahuje, pokud nemají přímý vliv na způsob jeho používání, a proto se konkrétní technické údaje uvedené v návodě mohou změnit, za což společnost NAC nese odpovědnost.